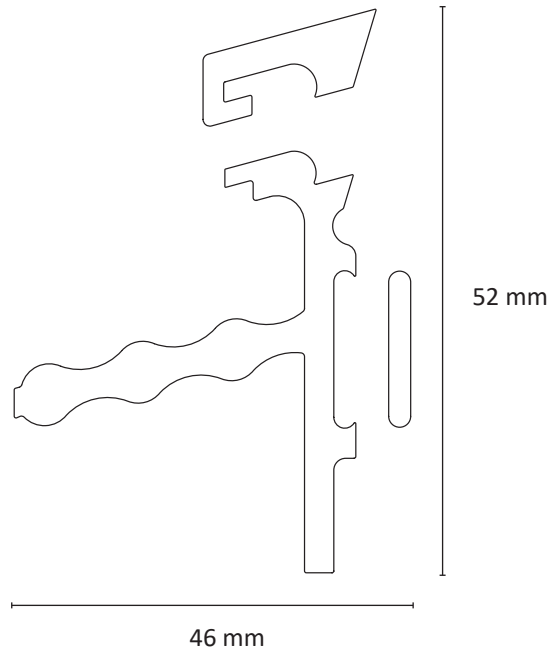
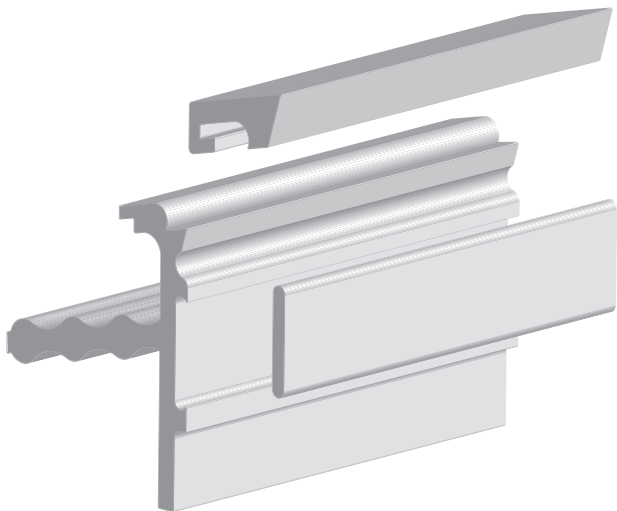


Un profil de rive de toit révolutionnaire qui se fait invisible après mise en œuvre. Idéal pour une utilisation combinée à un Système d'Isolation WILLCO.



Description du produit

Le produit est insoluble dans l'eau.

Agent de charge : un produit inerte chimiquement.

Propriétés

Matériau	Polyester orthophtalique renforcé à la fibre de verre
Épaisseur du profil	4 mm
Couleur	RAL 9001 (approximative)
Méthode de production	Pultrusion
Traitement	Polymérisation de résine de polyester sur un support de fibre de verre
Densité	1,8 kg/dm ³
Teneur en fibre de verre	40 à 70 %
Conduction thermique	0,2 - 0,4 W/M/°C
Coefficient de dilatation	8 µm/m/°C dans le sens longitudinal
Chaleur spécifique	1 - 1,2 KJ/kg/°C
Classe de réaction au feu	Euroclasse E, C-s3,d0 of B-s2,d0
Coefficient de conduction thermique des blocs isolants	0,032 W/(m.K)

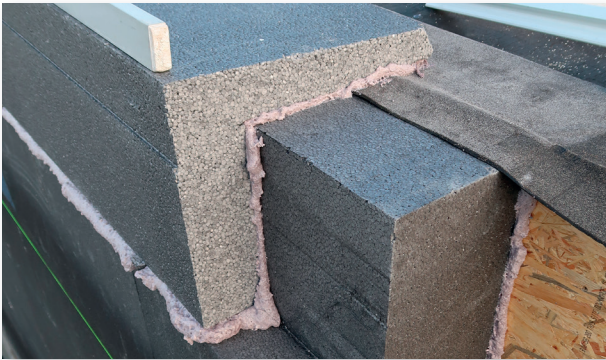


Mise en œuvre

Lors de l'étanchéification du toit et des blocs d'assise, le joint d'assise doit déborder de la façade d'au moins 10 cm, conformément aux instructions du fabricant du joint d'étanchéité de toit. Couper les blocs d'isolation ProAttika® préformés sur mesure en fonction de la largeur totale de l'élévation de toiture (y compris l'isolation de la façade).

Collage des panneaux d'isolation

Les Blocs d'Isolation ProAttika® adhèrent au plan horizontal de l'élévation de toiture et sur l'isolation de la façade. Utiliser la Mousse de Collage WILLCO pour le collage horizontal et vertical. Aligner les Blocs d'Isolation ProAttika® et les placer dans le même plan que les panneaux d'isolation de façade sous-jacents. Raccorder les Blocs d'Isolation ProAttika® à l'isolation de façade et à celle de l'élévation de toiture. Pour ce faire, utiliser un niveau laser. Couper l'excédent de Mousse de Collage WILLCO et poncer les inégalités présentes.

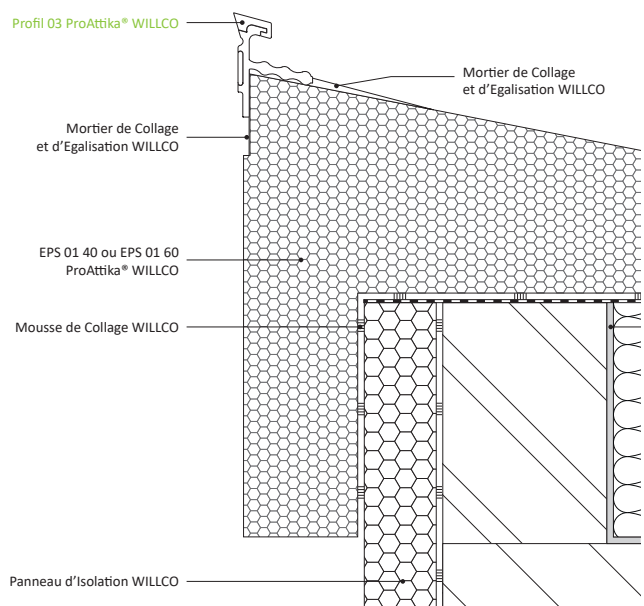


Pose du profil de rive de toit

Dégraissier les profils ProAttika® avant le traitement avec un dégraissant compatible*. Coller et positionner les profils de rive de toit avec les Mortiers de Collage et d'Égalisation WILLCO en s'aidant d'un niveau laser. Appliquer le mortier de collage sur la face avant du Bloc d'Isolation ProAttika® à hauteur du renforcement et dans le plan horizontal. Parallèlement, faire glisser la latte supérieure sur la moitié de la longueur du Profil ProAttika® WILLCO. Avant d'emboîter les profils de rive de toit ProAttika®, appliquer un mastic d'étanchéité compatible* sur les chants des profils. Enlever ensuite l'excédent de mastic.



Au jonction de deux profils de rive de toit, cliquez la pièce de raccordement dans l'ouverture prévue. Découper les Profils ProAttika® WILLCO sur mesure à l'aide d'un disque à diamant. Des angles intérieurs et extérieurs préformés sont disponibles.



* Une liste des composants compatibles pour le traitement du profil ProAttika® WILLCO est disponible sur demande.

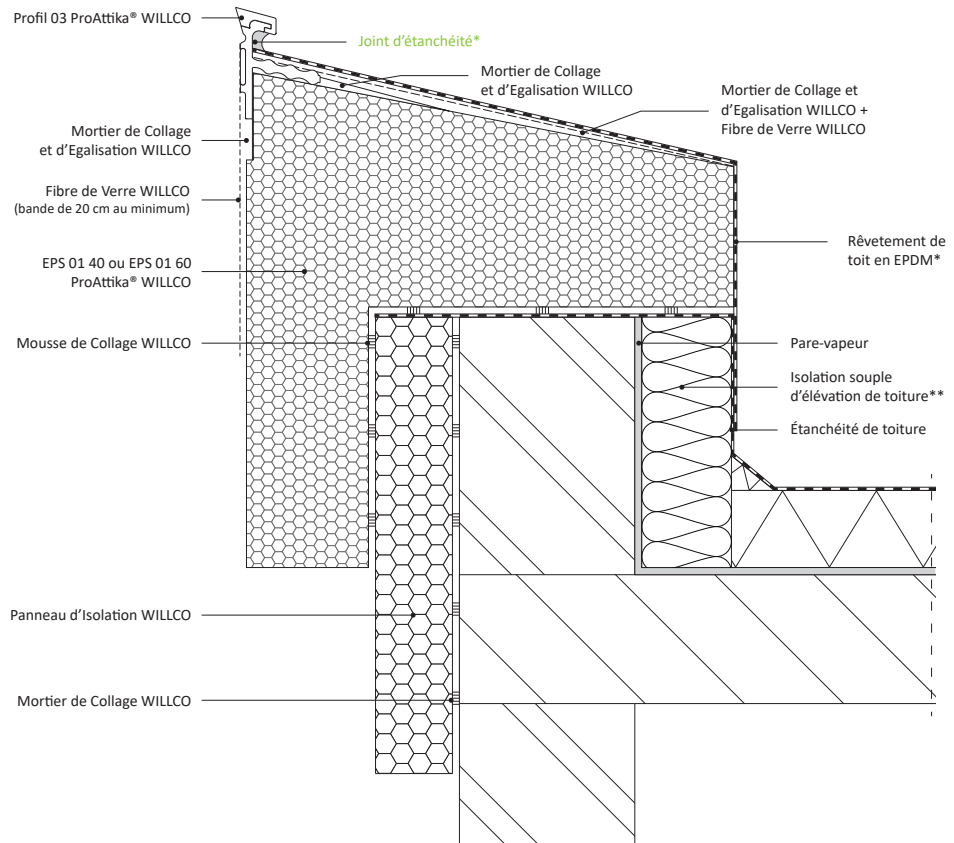


Première fois ETICS

Lisser le renforcement à hauteur du Profil ProAttika® WILLCO avec les Mortiers de Collage et d'Égalisation WILLCO, à niveau avec l'avant de l'isolation de façade. Dans le même temps, insérer une bande de 20 cm de large de Fibre de Verre Blanche Fine WILLCO (dont 10 cm dans le mortier et sur le profil). Ensuite, essayez la surface supérieure des Blocs d'Isolation ProAttika® préformés avec les Mortiers de Collage et d'Égalisation WILLCO sur toute la largeur. Intégrez ensuite la Fibre de Verre Blanche Fine WILLCO dans le mortier.

Étanchéité horizontale (entrepreneur travaux de toiture)

L'étanchéification des blocs d'assise doit se faire avant la finition du Système d'Isolation de Façade WILLCO. L'étanchéité horizontale des Blocs d'Isolation ProAttika® se fait à l'aide des composants de système compatibles* du fabricant des matériaux de toiture. Placer le joint jusque sous le nez du Profil ProAttika® WILLCO. Enduire ensuite le joint, sous le nez du profil de rive de toit, avec une pâte de façade compatible*.



* Une liste des composants compatibles pour le traitement du profil ProAttika® WILLCO est disponible sur demande.

Finition

Après séchage, consolider tout le pan de façade avec les Mortiers de Collage et d'Égalisation WILLCO et avec la Fibre de Verre Blanche Fine WILLCO, jusqu'au bord supérieur de la latte des Profils ProAttika® WILLCO.

Ensuite, achever le Système d'Isolation de Façade WILLCO après séchage avec un Crépi WILLCO (voir cahiers des charges séparés pour une description spécifique de la finition).

Les restes de Mortiers de Collage et d'Égalisation WILLCO doivent être retirés du dessus du profil. Le dessus du Profil ProAttika® WILLCO doit être exempt de mortier ou d'enduit durci.



L'utilisation d'une échelle

Pour installer une échelle pendant et après la pose du système WILLCO ProAttika®, vous devez protéger le profil de toiture contre la pression de l'échelle. Cette charge doit être répartie sur une surface plus grande en utilisant un profil de protection en L d'une longueur de 100 cm et d'une largeur de 20 cm environ. (2 planches d'OSB/de contreplaqué de 22 mm d'épaisseur montées en L et dotées de 4 cm d'EPS sur le dessous.)

Comme avec les profils de toiture standard, la plus grande prudence est de mise afin de ne pas endommager les travaux déjà effectués. Si toutefois le système devait subir des dommages, ceux-ci relèvent logiquement de la responsabilité de la personne à l'origine des dommages. (Art 1382-1383 CV)

Conditions d'exécution particulières

Le Profil ProAttika® WILLCO est placé par des entreprises qualifiées qui ont obtenu une attestation de qualification après une formation chez Willco Products.

Une réunion de coordination préparatoire avec l'architecte, l'installateur ETICS, le couvreur et Willco Products doit être organisée avant le commencement des travaux de toiture et de façade.

Consignes de sécurité (profil)

L'exposition continue à la poussière libérée pendant le traitement (sciage, fraisage, perçage) peut parfois causer une irritation de la peau, une irritation moins fréquente des yeux, du nez et de la gorge. Il est donc recommandé de respecter les consignes de sécurité normales, telles que les lunettes de sécurité, les masques à poussières et/ou l'aspiration.

Dimensions et emballage

Dessin	Dimensions	Emballage
	ProAttika® EPS 01 40 WILLCO 400 x 350 x 1000 mm	Par pièce
	ProAttika® EPS 01 60 WILLCO 600 x 350 x 1200 mm	Par pièce
	Profil 03 ProAttika® WILLCO Longueur 2,5 m	30 m/boîte
	Profil ProAttika® WILLCO - Pièce de raccordement Longueur 0,2 m	100 pièces/ boîte
	Profil 03 ProAttika® - Coin intérieur Coin intérieur préformé 40 x 40 cm	6 pièces
	Profil 03 ProAttika® WILLCO - Coin extérieur Coin extérieur préformé 40 x 40 cm	6 pièces

Autres informations

Remarques

Cette fiche remplace tous documents précédents. Nous nous réservons le droit d'effectuer des adaptations qui mènent au progrès technique et à l'amélioration des produits. Ces données techniques sont à titre indicatifs, mais ne sont pas contraignantes. Chaque livraison doit être contrôlée avant l'application en ce qui concerne les dimensions etc.

Willco Products - Kwalestraat 74 - 9320 Nieuwerkerken - Belgique
Tél 053/77 13 72 - Fax 053/78 16 56 - info@willcoproducts.be

