
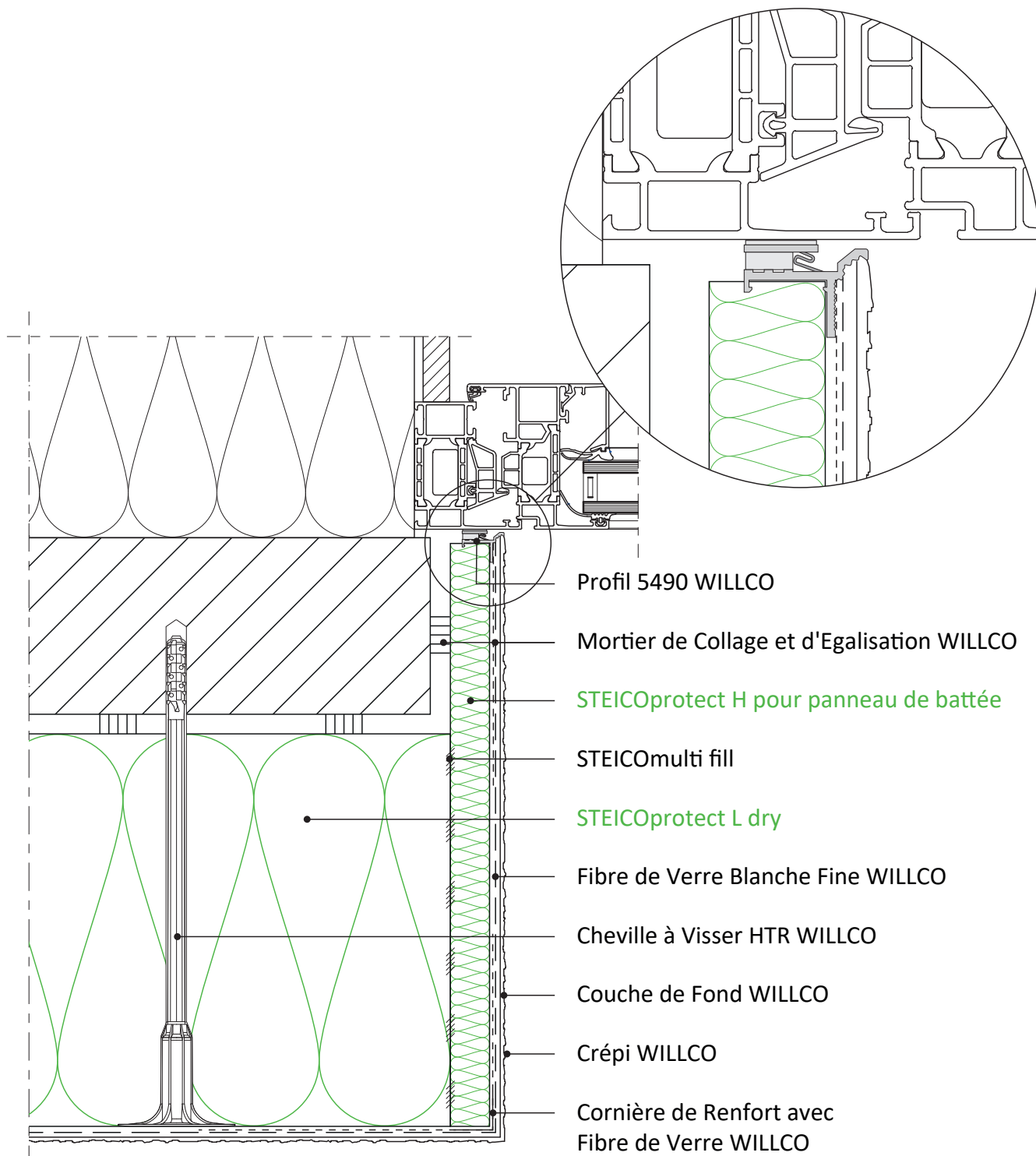
	<p align="center">Jonction menuiserie en alu - avec Profil 5490 WILLCO et avec STEICOprotect H pour panneau de battée</p>	
<p>Détail : Steico 4.2</p>	<p>Coupe horizontale</p>	
<p>Date : 06.2026</p>	<p>Application : Willco Fibro Wood Classic</p>	



Ce détail de principe est une représentation schématisée d'un système d'isolation de façade extérieure. Les raccords avec des matériaux étrangers sont eux aussi représentés de manière schématisée. La situation réelle peut différer de cette représentation. Ce schéma de principe détaillé sert de fil conducteur mais doit être éventuellement adapté par l'installateur en tenant compte avec la situation réelle.