

**the best part
is this part**



TRILDEMPERS - SILENTBLOCS

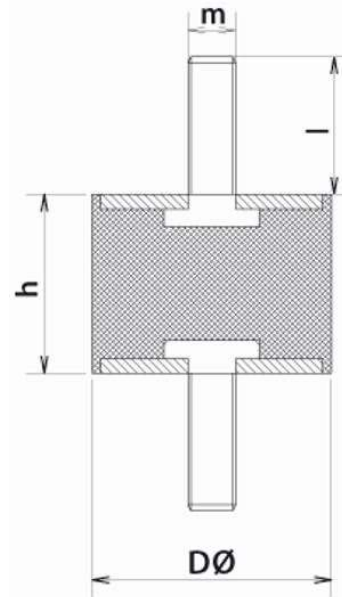
Technical catalogue

Standaard trildempers, type A

Silentblocc standard, type A

(andere formaten op aanvraag)

(autres dimensions sur demande)

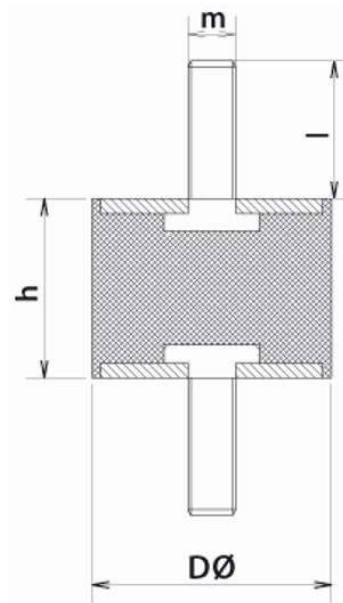


Kwaliteit / qualité: natuurrubber NR / caoutchouc naturel NR
 - op aanvraag / sur demande: SBR / NBR (Nitril)

Hardheid / dureté: medium 57Sh ($\pm 5^\circ$) (standaard /standard)
 - op aanvraag / sur demande: soft 43Sh ($\pm 5^\circ$)- hard 68Sh ($\pm 5^\circ$)

Metal coating: RoHS Cr+3 wit verzonken plaat / RoHS Cr+3 plaque du zinc blanc
 - andere metalen op aanvraag / autres métaux sur demande

ART. NR.	D	h	m	l
	mm	mm		mm
22.A008X008M3	8	8	M3	15
22.A008X008M3X6	8	8	M3	6
22.A010X010M4	10	10	M4	10
22.A015X008M4	15	8	M4	10
22.A015X010M4	15	10	M4	10
22.A015X015M4	15	15	M4	10
22.A015X015M5	15	15	M5	10
22.A015X020M4	15	20	M4	10
22.A015X020M5	15	20	M5	10
22.A015X030M4	15	30	M4	10
22.A016X015M5	16	15	M5	10
22.A018X08,5M6	18	8,5	M6	16
22.A020X010M6	20	10	M6	15
22.A020X015M6	20	15	M6	15
22.A020X020M6	20	20	M6	15
22.A020X025M6	20	25	M6	18
22.A020X025M8	20	25	M8	20

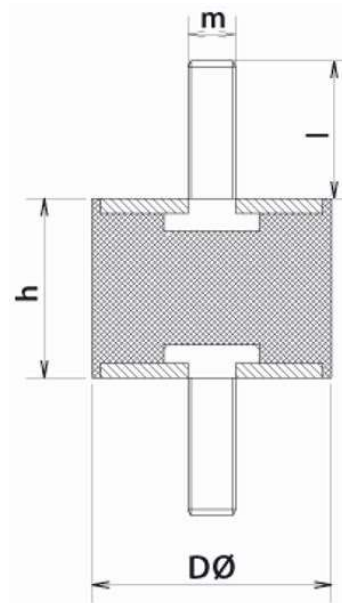


Kwaliteit / qualité: natuurrubber NR / caoutchouc naturel NR
 - op aanvraag / sur demande: SBR / NBR (Nitril)

Hardheid / dureté: medium 57Sh ($\pm 5^\circ$) (standaard / standard)
 - op aanvraag / sur demande: soft 43Sh ($\pm 5^\circ$) - hard 68Sh ($\pm 5^\circ$)

Metal coating: RoHS Cr+3 wit verzonken plaat / RoHS Cr+3 plaque du zinc blanc
 - andere metalen op aanvraag / autres métaux sur demande

ART. NR.	D	h	m	l
	mm	mm		mm
22.A020X030M6	20	30	M6	18
22.A025X010M6	25	10	M6	18
22.A025X015M6	25	15	M6	18
22.A025X020M6	25	20	M6	18
22.A025X020M8	25	20	M8	23
22.A025X022M8	25	22	M8	23
22.A025X025M6	25	25	M6	18
22.A025X030M6	25	30	M6	18
22.A025X030M8	25	30	M8	20
22.A030X015M8	30	15	M8	20
22.A030X020M8	30	20	M8	20
22.A030X025M8	30	25	M8	20
22.A030X030M8	30	30	M8	20
22.A030X040M8	30	40	M8	20
22.A040X015M8	40	15	M8	23
22.A040X020M8	40	20	M8	23
22.A040X028M10	40	28	M10	25
22.A040X030M8	40	30	M8	23
22.A040X030M10	40	30	M10	28

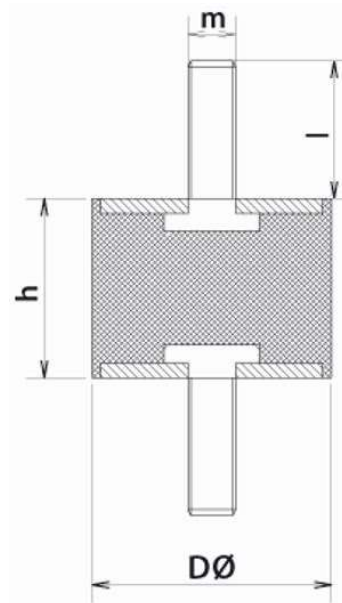


Kwaliteit / qualité: natuurrubber NR / caoutchouc naturel NR
 - op aanvraag / sur demande: SBR / NBR (Nitril)

Hardheid / dureté: medium 57Sh ($\pm 5^\circ$) (standaard / standard)
 - op aanvraag / sur demande: soft 43Sh ($\pm 5^\circ$) - hard 68Sh ($\pm 5^\circ$)

Metal coating: RoHS Cr+3 wit verzonken plaat / RoHS Cr+3 plaque du zinc blanc
 - andere metalen op aanvraag / autres métaux sur demande

ART. NR.	D	h	m	l
	mm	mm		mm
22.A040X035M8	40	35	M8	23
22.A040X040M8	40	40	M8	23
22.A050X020M10	50	20	M10	28
22.A050X025M10	50	25	M10	28
22.A050X025M12	50	25	M12	37
22.A050X030M10	50	30	M10	28
22.A050X035M10	50	35	M10	28
22.A050X040M10	50	40	M10	28
22.A050X040M12	50	40	M12	28
22.A050X045M10	50	45	M10	28
22.A050X050M10	50	50	M10	28
22.A060X025M10	60	25	M10	28
22.A060X030M10	60	30	M10	28
22.A060X035M10	60	35	M10	28
22.A060X040M10	60	40	M10	28
22.A060X045M10	60	45	M10	28
22.A060X050M10	60	50	M10	28
22.A060X060M10	60	60	M10	28
22.A070X030M10	70	30	M10	28

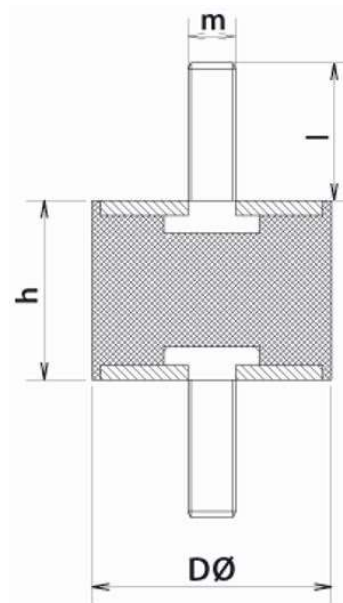


Kwaliteit / qualité: natuurrubber NR / caoutchouc naturel NR
 - op aanvraag / sur demande: SBR / NBR (Nitril)

Hardheid / dureté: medium 57Sh ($\pm 5^\circ$) (standaard / standard)
 - op aanvraag / sur demande: soft 43Sh ($\pm 5^\circ$) - hard 68Sh ($\pm 5^\circ$)

Metal coating: RoHS Cr+3 wit verzonken plaat / RoHS Cr+3 plaque du zinc blanc
 - andere metalen op aanvraag / autres métaux sur demande

ART. NR.	D	h	m	l
	mm	mm		mm
22.A070X035M10	70	35	M10	28
22.A070X040M10	70	40	M10	28
22.A070X045M10	70	45	M10	28
22.A070X045M12	70	45	M12	37
22.A070X050M10	70	50	M10	28
22.A070X070M10	70	70	M10	28
22.A075X025M12	75	25	M12	37
22.A075X030M12	75	30	M12	37
22.A075X035M12	75	35	M12	37
22.A075X040M12	75	40	M12	37
22.A075X045M12	75	45	M12	37
22.A075X050M12	75	50	M12	37
22.A075X055M12	75	55	M12	37
22.A080X030M12	80	30	M12	37
22.A080X040M12	80	40	M12	37
22.A080X080M12	80	80	M12	37
22.A100X030M16	100	30	M16	41
22.A100X040M16	100	40	M16	41
22.A100X050M16	100	50	M16	41



Kwaliteit / qualité: natuurrubber NR / caoutchouc naturel NR
 - op aanvraag / sur demande: SBR / NBR (Nitril)

Hardheid / dureté: medium 57Sh ($\pm 5^\circ$) (standaard /standard)
 - op aanvraag / sur demande: soft 43Sh ($\pm 5^\circ$)- hard 68Sh ($\pm 5^\circ$)

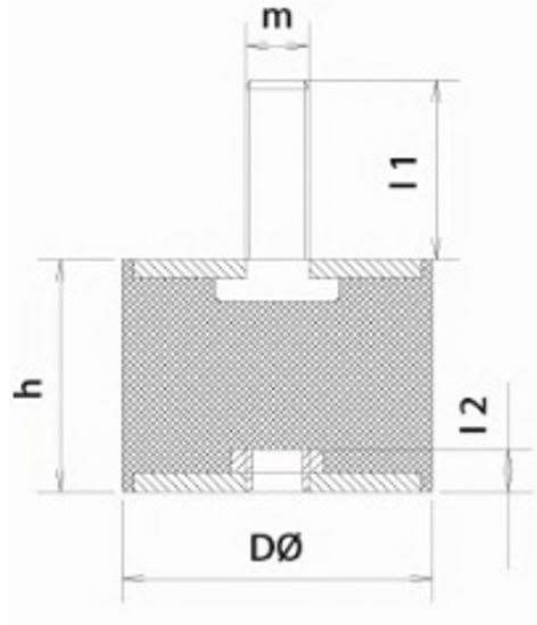
Metal coating: RoHS Cr+3 wit verzonken plaat / RoHS Cr+3 plaque du zinc blanc
 - andere metalen op aanvraag / autres métaux sur demande

ART. NR.	D	h	m	l
	mm	mm		mm
22.A100X055M16	100	55	M16	41
22.A100X060M16	100	60	M16	41
22.A100X075M16	100	75	M16	41
22.A100X080M16	100	80	M16	41
22.A100X100M16	100	100	M16	41
22.A125X040M16	125	40	M16	41
22.A125X055M16	125	55	M16	41
22.A125X060M16	125	60	M16	41
22.A150X050M20	150	50	M20	45
22.A150X075M20	150	75	M20	45
22.A200X100M20	200	100	M20	45

Standaard trildempers, type B Silentblocc standard, type B

(andere formaten op aanvraag)

(autres dimensions sur demande)

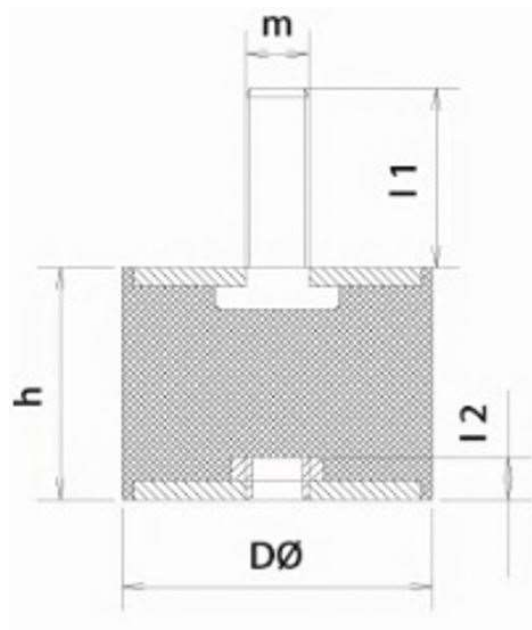


Kwaliteit / qualité: natuurrubber NR / caoutchouc naturel NR
- op aanvraag / sur demande: SBR / NBR (Nitril)

Hardheid / dureté: medium 57Sh ($\pm 5^\circ$) (standaard / standard)
- op aanvraag / sur demande: soft 43Sh ($\pm 5^\circ$) - hard 68Sh ($\pm 5^\circ$)

Metal coating: RoHS Cr+3 wit verzonken plaat / RoHS Cr+3 plaque du zinc blanc
- andere metalen op aanvraag / autres métaux sur demande

ART. NR.	D	h	m	l1	l2
	mm	mm		mm	mm
22.B008X008M3	8	8	M3	6	3
22.B008X015M3	8	15	M3	6	3
22.B010X010M4	10	10	M4	10	4
22.B015X010M5	15	10	M5	12	5
22.B015X015M4	15	15	M4	10	4
22.B015X020M5	15	20	M5	10	5
22.B015X025M4	15	25	M4	15	4
22.B015X030M4	15	30	M4	10	4
22.B016X015M5	16	15	M5	15	5
22.B020X015M6	20	15	M6	18	6
22.B020X020M6	20	20	M6	18	6
22.B020X025M6	20	25	M6	18	6
22.B020X025M8	20	25	M8	23	8
22.B020X030M6	20	30	M6	18	6
22.B025X015M6	25	15	M6	18	6
22.B025X017M6	25	17	M6	18	6

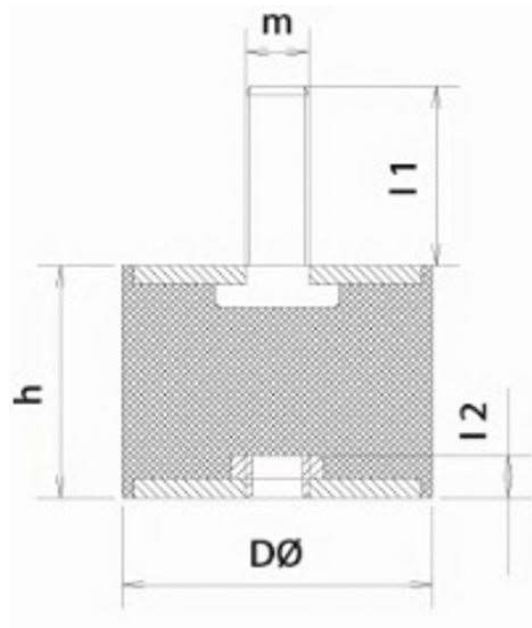


Kwaliteit / qualité: natuurrubber NR / caoutchouc naturel NR
 - op aanvraag / sur demande: SBR / NBR (Nitril)

Hardheid / dureté: medium 57Sh ($\pm 5^\circ$) (standaard / standard)
 - op aanvraag / sur demande: soft 43Sh ($\pm 5^\circ$) - hard 68Sh ($\pm 5^\circ$)

Metal coating: RoHS Cr+3 wit verzonken plaat / RoHS Cr+3 plaque du zinc blanc
 - andere metalen op aanvraag / autres métaux sur demande

ART. NR.	D	h	m	l1	l2
	mm	mm		mm	mm
22.B025X018M6	25	18	M6	18	6
22.B025X020M6	25	20	M6	18	6
22.B025X025M6	25	25	M6	18	6
22.B025X025M8	25	25	M8	23	8
22.B025X030M6	25	30	M6	18	6
22.B030X015M8	30	15	M8	20	8
22.B030X020M8	30	20	M8	20	8
22.B030X025M8	30	25	M8	20	8
22.B030X030M8	30	30	M8	20	8
22.B030X040M8	30	40	M8	20	8
22.B040X020M8	40	20	M8	20	8
22.B040X028M10	40	28	M10	28	10
22.B040X030M10	40	30	M10	28	10
22.B040X030M8	40	30	M8	20	8
22.B040X035M8	40	35	M8	20	8
22.B040X040M8	40	40	M8	20	8
22.B050X020M10	50	20	M10	28	10
22.B050X030M10	50	30	M10	28	10
22.B050X035M10	50	35	M10	28	10

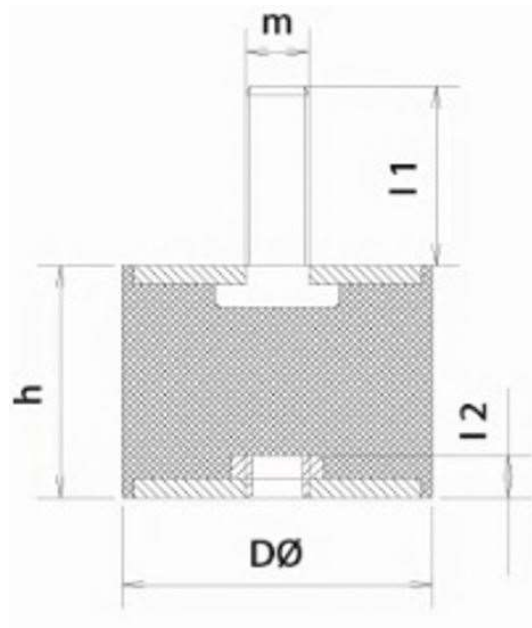


Kwaliteit / qualité: natuurrubber NR / caoutchouc naturel NR
 - op aanvraag / sur demande: SBR / NBR (Nitril)

Hardheid / dureté: medium 57Sh ($\pm 5^\circ$) (standaard / standard)
 - op aanvraag / sur demande: soft 43Sh ($\pm 5^\circ$) - hard 68Sh ($\pm 5^\circ$)

Metal coating: RoHS Cr+3 wit verzonken plaat / RoHS Cr+3 plaque du zinc blanc
 - andere metalen op aanvraag / autres métaux sur demande

ART. NR.	D	h	m	l1	l2
	mm	mm		mm	mm
22.B050X040M10	50	40	M10	28	10
22.B050X045M10	40	45	M10	28	10
22.B050X050M10	50	50	M10	28	10
22.B060X025M10	60	25	M10	28	10
22.B060X030M10	60	30	M10	28	10
22.B060X035M10	60	35	M10	28	10
22.B060X040M10	60	40	M10	28	10
22.B060X045M12	60	45	M12	37	12
22.B060X050M10	60	50	M10	28	10
22.B070X030M10	70	30	M10	28	10
22.B070X035M10	70	35	M10	28	10
22.B070X040M10	70	40	M10	28	10
22.B070X045M10	70	45	M10	28	10
22.B070X050M10	70	50	M10	28	10
22.B070X060M10	70	60	M10	28	10
22.B070X060M12	70	60	M12	37	12
22.B070X070M10	70	70	M10	28	10
22.B075X025M12	75	25	M12	37	12
22.B075X030M12	75	30	M12	37	12

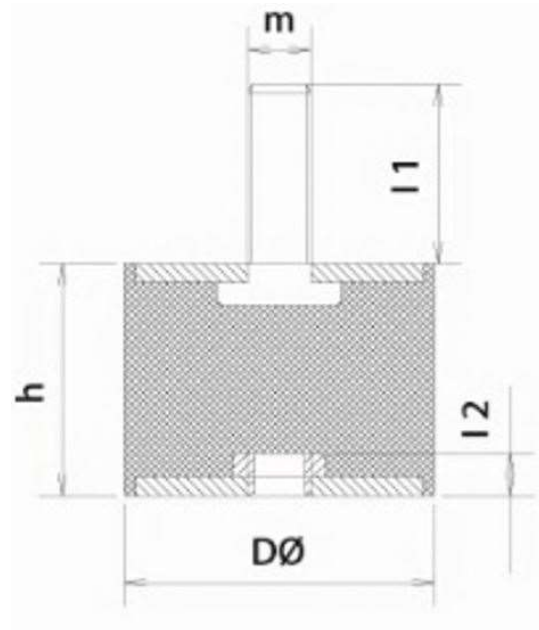


Kwaliteit / qualité: natuurrubber NR / caoutchouc naturel NR
 - op aanvraag / sur demande: SBR / NBR (Nitril)

Hardheid / dureté: medium 57Sh ($\pm 5^\circ$) (standaard / standard)
 - op aanvraag / sur demande: soft 43Sh ($\pm 5^\circ$) - hard 68Sh ($\pm 5^\circ$)

Metal coating: RoHS Cr+3 wit verzonken plaat / RoHS Cr+3 plaque du zinc blanc
 - andere metalen op aanvraag / autres métaux sur demande

ART. NR.	D	h	m	l1	l2
	mm	mm		mm	mm
22.B075X035M12	75	35	M12	37	12
22.B075X040M12	75	40	M12	37	12
22.B075X050M12	75	50	M12	37	12
22.B075X055M12	75	55	M12	37	12
22.B080X030M12	80	30	M12	37	12
22.B080X040M12	80	40	M12	37	12
22.B080X080M12	80	80	M12	37	12
22.B100X030M16	100	30	M16	41	16
22.B100X040M16	100	40	M16	41	16
22.B100X050M16	100	50	M16	41	16
22.B100X055M16	100	55	M16	41	16
22.B100X060M16	100	60	M16	41	16
22.B100X075M16	100	75	M16	41	16
22.B100X080M16	100	80	M16	41	16
22.B100X100M16	100	100	M16	45	16
22.B125X055M16	125	55	M16	45	16
22.B125X060M16	125	60	M16	45	16
22.B150X055M20	150	55	M20	45	20
22.B150X060M16	150	60	M16	45	16



Kwaliteit / qualité: natuurrubber NR / caoutchouc naturel NR
 - op aanvraag / sur demande: SBR / NBR (Nitril)

Hardheid / dureté: medium 57Sh ($\pm 5^\circ$) (standaard / standard)
 - op aanvraag / sur demande: soft 43Sh ($\pm 5^\circ$) - hard 68Sh ($\pm 5^\circ$)

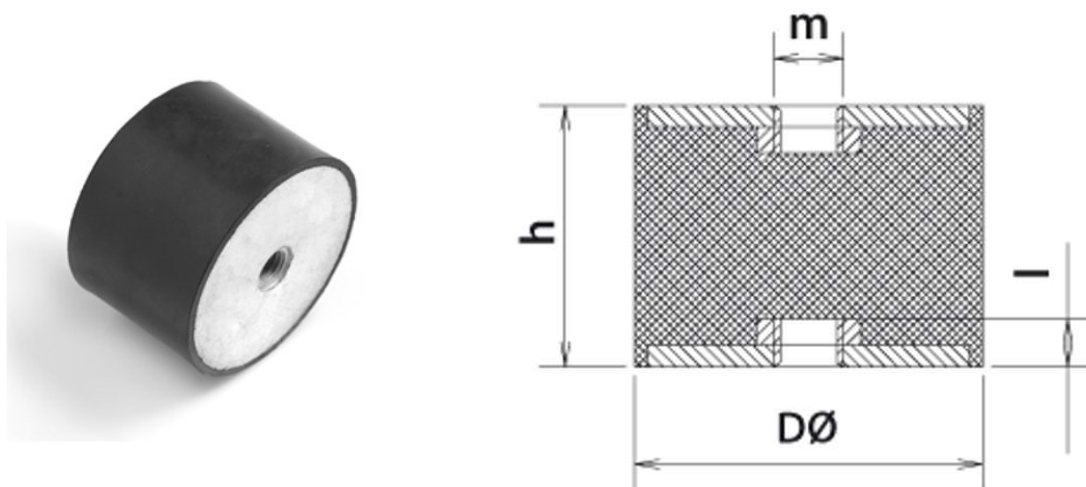
Metal coating: RoHS Cr+3 wit verzonken plaat / RoHS Cr+3 plaque du zinc blanc
 - andere metalen op aanvraag / autres métaux sur demande

ART. NR.	D	h	m	l1	l2
	mm	mm		mm	mm
22.B150X075M20	150	75	M20	45	20
22.B200X100M20	200	100	M20	45	20

Standaard trildempers, type C Silentblocc standard, type C

(andere formaten op aanvraag)

(autres dimensions sur demande)

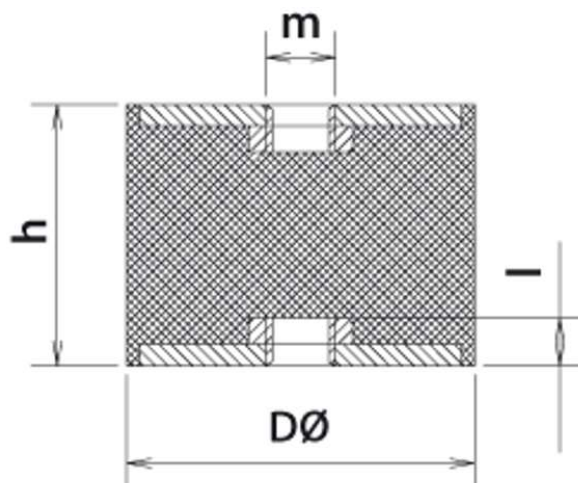


Kwaliteit / qualité: natuurrubber NR / caoutchouc naturel NR
- op aanvraag / sur demande: SBR / NBR (Nitril)

Hardheid / dureté: medium 57Sh ($\pm 5^\circ$) (standaard / standard)
- op aanvraag / sur demande: soft 43Sh ($\pm 5^\circ$) - hard 68Sh ($\pm 5^\circ$)

Metal coating: RoHS Cr+3 wit verzonken plaat / RoHS Cr+3 plaque du zinc blanc
- andere metalen op aanvraag / autres métaux sur demande

ART. NR.	D	h	m	l
	mm	mm		mm
22.C010X010M4	10	10	M4	4
22.C015X015M4	15	15	M4	4
22.C015X020M4	15	20	M4	4
22.C015X020M5	15	20	M5	5
22.C016X020M5	16	20	M5	5
22.C015X030M4	15	30	M4	4
22.C020X015M6	20	15	M6	6
22.C020X020M6	20	20	M6	6
22.C020X025M6	20	25	M6	6
22.C020X030M6	20	30	M6	6
22.C025X015M6	25	15	M6	6
22.C025X017M6	25	17	M6	6
22.C025X018M6	25	18	M6	6
22.C025X020M6	25	20	M6	6
22.C025X025M6	25	25	M6	6
22.C025X030M6	25	30	M6	6

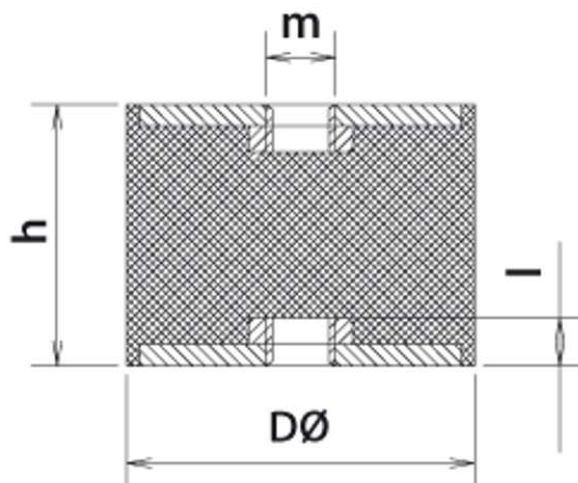


Kwaliteit / qualité: natuurrubber NR / caoutchouc naturel NR
 - op aanvraag / sur demande: SBR / NBR (Nitril)

Hardheid / dureté: medium 57Sh ($\pm 5^\circ$) (standaard / standard)
 - op aanvraag / sur demande: soft 43Sh ($\pm 5^\circ$) - hard 68Sh ($\pm 5^\circ$)

Metal coating: RoHS Cr+3 wit verzonken plaat / RoHS Cr+3 plaque du zinc blanc
 - andere metalen op aanvraag / autres métaux sur demande

ART. NR.	D	h	m	l
	mm	mm		mm
22.C030X020M8	30	20	M8	8
22.C030X025M8	30	25	M8	8
22.C030X030M8	30	30	M8	8
22.C030X040M8	30	40	M8	8
22.C040X030M10	40	30	M10	10
22.C040X030M8	40	30	M8	8
22.C040X035M8	40	35	M8	8
22.C040X040M8	40	40	M8	8
22.C040X040M10	40	40	M10	10
22.C050X030M10	50	30	M10	10
22.C050X035M10	50	35	M10	10
22.C050X040M10	50	40	M10	10
22.C050X045M10	40	45	M10	10
22.C050X050M10	50	50	M10	10
22.C050X060M10	50	60	M10	10
22.C060X025M10	60	25	M10	10
22.C060X030M10	60	30	M10	10
22.C060X035M10	60	35	M10	10
22.C060X040M10	60	40	M10	10

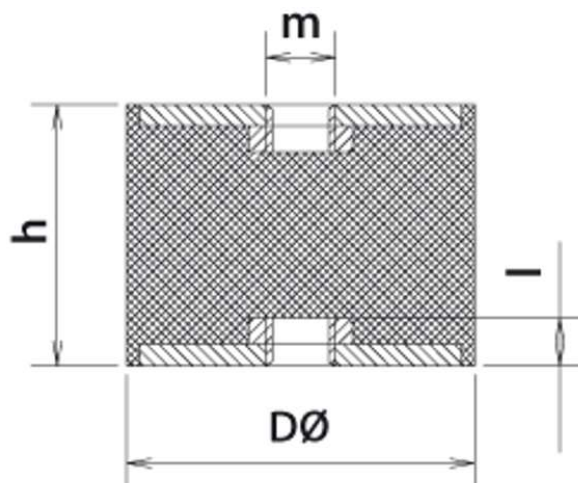


Kwaliteit / qualité: natuurrubber NR / caoutchouc naturel NR
 - op aanvraag / sur demande: SBR / NBR (Nitril)

Hardheid / dureté: medium 57Sh ($\pm 5^\circ$) (standaard / standard)
 - op aanvraag / sur demande: soft 43Sh ($\pm 5^\circ$) - hard 68Sh ($\pm 5^\circ$)

Metal coating: RoHS Cr+3 wit verzonken plaat / RoHS Cr+3 plaque du zinc blanc
 - andere metalen op aanvraag / autres métaux sur demande

ART. NR.	D	h	m	l
	mm	mm		mm
22.C060X050M10	60	50	M10	10
22.C070X030M10	70	30	M10	10
22.C070X035M10	70	35	M10	10
22.C070X040M10	70	40	M10	10
22.C070X045M10	70	45	M10	10
22.C070X050M10	70	50	M10	10
22.C070X070M10	70	70	M10	10
22.C075X030M12	75	30	M12	12
22.C075X035M12	75	35	M12	12
22.C075X040M12	75	40	M12	12
22.C075X050M12	75	50	M12	12
22.C075X055M12	75	55	M12	12
22.C080X040M12	80	40	M12	12
22.C080X080M12	80	80	M12	12
22.C100X040M16	100	40	M16	16
22.C100X050M16	100	50	M16	16
22.C100X055M16	100	55	M16	16
22.C100X060M16	100	60	M16	16
22.C100X075M16	100	75	M16	16



Kwaliteit / qualité: natuurrubber NR / caoutchouc naturel NR
 - op aanvraag / sur demande: SBR / NBR (Nitril)

Hardheid / dureté: medium 57Sh ($\pm 5^\circ$) (standaard / standard)
 - op aanvraag / sur demande: soft 43Sh ($\pm 5^\circ$) - hard 68Sh ($\pm 5^\circ$)

Metal coating: RoHS Cr+3 wit verzonken plaat / RoHS Cr+3 plaque du zinc blanc
 - andere metalen op aanvraag / autres métaux sur demande

ART. NR.	D	h	m	l
	mm	mm		mm
22.C100X080M16	100	80	M16	16
22.C100X100M16	100	100	M16	16
22.C150X055M20	150	55	M20	20
22.C150X075M20	150	75	M20	20
22.C200X100M20	200	100	M20	20

Draagkrachtgegevens standaard trildempers, type A, B en C

Fiche technique du charge pour les silentblocs standard, type A, B et C

			Drukbelasting						
D	H	type	s max (mm)	C (N/mm)			F max (N)		
				40°Sh	55°Sh	70°Sh	40°Sh	55°Sh	70°Sh
8	8	A	0,9	21	38	62	19	35	56
		B		24	44	72	21	40	64
10	10	A	1,1	25	47	76	29	54	87
		B		27	49	80	30	56	91
		C		30	56	92	35	64	104
	15	A/B/C	1,9	13	24	40	25	46	75
15	6	A	0,5	262	486	788	142	262	426
	8	A	0,8	114	212	344	96	178	289
	10	A	1,1	69	128	208	79	146	237
		B		80	147	239	91	168	273
	15	A	1,9	33	62	100	63	116	189
		B		35	65	105	66	122	199
	20	A/B	2,6	22	40	65	57	106	172
		C		24	44	72	63	116	189
	25	A/B	3,4	16	30	48	54	100	163
		C		17	31	50	57	105	171
30	A/B/C	4,1	13	23	38	52	97	157	
18	8,5	A	0,9	163	302	490	149	276	448
20	10	A	0,9	227	420	681	204	378	613
	15	A	1,7	81	150	244	134	248	403
		B		93	173	281	154	286	463
	20	A/B/C	2,4	47	88	143	114	211	342
	25	A/B	3,2	33	61	100	104	194	314
		C		35	65	105	110	203	330
30	A/B/C	3,9	25	47	76	99	184	298	
25	10	A	0,9	438	812	1317	394	730	1186
	15	A	1,7	144	268	434	238	442	717
		B		173	321	521	286	530	860
	20	A	2,4	81	150	244	195	360	585
		B		85	158	256	204	378	614
	25	C	3,2	89	165	268	214	396	643
A/B		55		103	167	175	324	525	
25	25	C	3,9	58	108	175	183	340	552
	30	A/B		42	78	126	164	303	492
		C		44	82	132	172	318	517
30	15	A	1,7	236	437	710	390	722	1171
		B		295	547	887	487	902	1464
	20	A	2,4	128	237	384	306	568	921
		B		147	272	442	352	653	1060
		C		160	296	480	383	710	1152
	25	A	3,2	86	158	257	270	499	810
		B		94	174	283	296	549	891
		C		107	198	322	337	624	1013
	30	A/B	3,9	64	118	192	249	461	749
C		70		130	211	274	507	823	

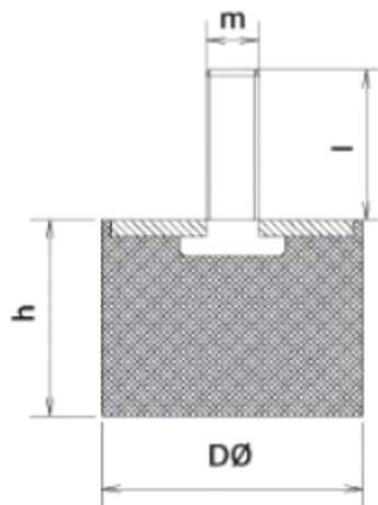
			Drukbelasting						
D	H	type	s max (mm)	C (N/mm)			F max (N)		
				40°Sh	55°Sh	70°Sh	40°Sh	55°Sh	70°Sh
30	40	A/B/C	5,4	42	78	127	227	421	683
	50	A/B/C	6,9	31	58	94	216	400	649
40	20	A	2,4	271	502	815	650	1204	1955
		B		312	577	937	748	1385	2248
	30	A	3,9	127	235	381	495	916	1487
		B		133	247	400	519	962	1561
		C		139	258	419	544	1008	1635
	40	A	5,4	81	150	243	437	810	1314
		B		89	165	268	481	891	1446
		C		85	157	256	459	850	1380
66	A/B/C	9,3	41	76	124	383	710	1152	
50	20	A	2,1	646	1196	1942	1356	2512	4078
		B		807	1495	2427	1695	3140	5097
	25	A	2,9	370	685	1112	1054	1952	3169
		B		444	822	1334	1265	2343	3803
	30	A	3,6	251	465	755	904	1674	2716
		B		289	535	868	1039	1925	3124
		C		301	558	905	1084	2008	3260
	40	A/B	5,1	149	275	447	758	1403	2278
		C		156	289	469	796	1474	2392
	45	A/B	5,9	123	227	369	718	1329	2157
		C		129	239	387	753	1396	2265
	50	A/B/C	6,6	104	193	313	688	1275	2069
55	A/B/C	7,4	91	168	272	666	1233	2001	
60	35	A	4,4	298	552	896	1296	2400	3896
		B		343	635	1030	1490	2760	4480
		C		257	662	1075	1555	2880	4675
	40	A	5,1	233	431	700	1188	2200	3570
		B		256	474	770	1306	2420	3928
		C		268	496	805	1366	2530	4106
	45	A/B	5,9	100	352	572	1113	2061	3345
C		200		370	600	1168	2164	3512	
70	35	A	4,4	447	828	1344	1944	3602	5846
		B		469	869	1411	2042	3782	6138
		C		492	911	1478	2139	3962	6431
	45	A/B	5,9	279	516	838	1631	3020	4902
		C		293	542	880	1712	3171	5147
75	25	A	2,9	1170	2103	3543	3350	6221	10097
		B		1414	2619	4251	4030	7465	12117
	40	A	5,1	413	765	1241	2105	3899	6329
		B		433	803	1303	2210	4094	6645
		C		454	841	1365	2316	4289	6962
	45	A	5,9	332	615	998	1942	3597	5839
		B		349	646	1048	2039	3777	6131
		C		365	676	1098	2136	3957	6423

			Drukbelasting						
D	H	type	s max (mm)	C (N/mm)			F max (N)		
				40°Sh	55°Sh	70°Sh	40°Sh	55°Sh	70°Sh
75	50	A/B	6,6	276	512	831	1824	3378	5483
		C		290	537	872	1915	3547	5758
	55	A/B	7,4	236	437	710	1735	3213	5215
		C		248	459	745	1821	3374	5476
	60	A/B/C	8,1	206	381	618	1665	3084	5006
80	66	A/B/C	9,0	207	384	623	1864	3453	5605
90	50	A	6,6	439	813	1319	2896	5364	8707
		B		461	853	1385	3041	5632	9142
		C		483	894	1451	3186	5901	9577
	55	A/B	7,4	371	688	1116	2728	5053	8202
		C		390	722	1172	2864	5306	8612
100	30	A	3,3	2095	3880	6297	6912	12803	20781
		B		2723	5044	8187	8986	16644	27016
		C		2828	5238	8501	9331	17285	28055
	40	A	4,8	1005	1861	3021	4823	8934	14501
		B		1256	2327	3776	6029	11168	18126
		C		1306	2420	3927	6270	11614	18851
	50	A	6,3	624	1156	1876	3932	7284	11820
		B		686	1272	2064	4325	8011	13002
		C		780	1445	2345	4914	9103	14775
	55	A	7,1	519	962	1561	3660	6780	11004
		B		545	1010	1639	3843	7119	11554
		C		623	1154	1873	4392	8136	13205
	60	A/B	7,8	443	820	1331	3452	6395	10380
		C		487	902	1464	3798	7035	11418
	75	A/B/C	10,1	303	562	912	3050	5650	9170
100	A/B/C	13,8	197	364	591	2714	5026	8159	
125	55	A	6,8	1016	1882	3055	6859	12705	20622
		B		1118	2070	3361	7545	13976	22684
		C		1270	2353	3819	8574	15881	25777
	60	A	7,5	847	1569	2546	6351	11765	19095
		B		889	1647	2673	6669	12353	20050
		C		1016	1882	3055	7622	14118	22915
150	55	A/B	6,8	1699	3148	5109	11470	21246	34484
		C		1784	3305	5364	12043	22308	36209
	60	A/B	7,5	1399	2593	4206	10493	19437	31548
		C		1469	2721	4417	11018	20408	33125
	75	A/B/C	9,8	889	1646	2672	8666	16051	26053
	100	A/B/C	13,5	535	990	1607	7216	13366	21695
160	75	A/B/C	9,8	1056	1956	3175	10295	19069	30952
200	100	A/B/C	13,5	1114	2063	3349	15038	27855	45212

Standaard trildempers, type D Silentblocc standard, type D

(andere formaten op aanvraag)

(autres dimensions sur demande)

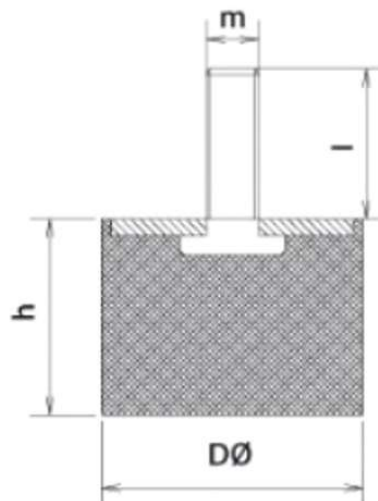


Kwaliteit / qualité: natuurrubber NR / caoutchouc naturel NR
- op aanvraag / sur demande: SBR / NBR (Nitril)

Hardheid / dureté: medium 57Sh ($\pm 5^\circ$) (standaard / standard)
- op aanvraag / sur demande: soft 43Sh ($\pm 5^\circ$) - hard 68Sh ($\pm 5^\circ$)

Metal coating: RoHS Cr+3 wit verzonken plaat - RoHS Cr+3 plaque du zinc blanc
- andere metalen op aanvraag / autres métaux sur demande

ART. NR.	D	h	m	l
	mm	mm		mm
22.D008X008M3	8	8	M3	6
22.D010X010M4	10	10	M4	10
22.D010X015M4	10	15	M4	10
22.D012X13,5M5	12	13,5	M5	10
22.D015X006M4	15	6	M4	7
22.D015X008M4	15	8	M4	10
22.D015X010M4	15	10	M4	10
22.D015X010M5	15	10	M5	10
22.D015X010M6	15	10	M6	18
22.D015X015M4	15	15	M4	10
22.D015X018M4	15	18	M4	10
22.D015X020M4	15	20	M4	10
22.D015X030M5	15	30	M5	10
22.D016X020M5	16	20	M5	10
22.D018X07,5M6	18	7,5	M6	16
22.D020X005M6	20	5	M6	18
22.D020X008M6	20	8	M6	15
22.D020X010M6	20	10	M6	18

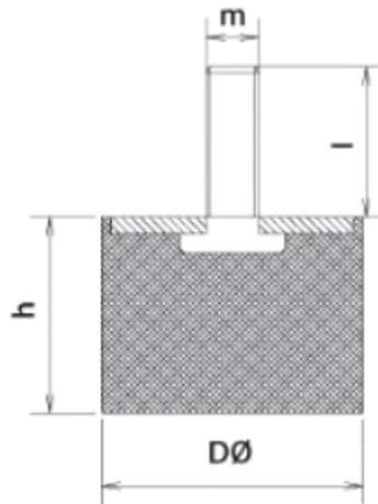


Kwaliteit / qualité: natuurrubber NR / caoutchouc naturel NR
 - op aanvraag / sur demande: SBR / NBR (Nitril)

Hardheid / dureté: medium 57Sh ($\pm 5^\circ$) (standaard / standard)
 - op aanvraag / sur demande: soft 43Sh ($\pm 5^\circ$) - hard 68Sh ($\pm 5^\circ$)

Metal coating: RoHS Cr+3 wit verzonken plaat - RoHS Cr+3 plaque du zinc blanc
 - andere metalen op aanvraag / autres métaux sur demande

ART. NR.	D	h	m	l
	mm	mm		mm
22.D020X010M6X8	20	10	M6	8
22.D020X13,5M4	20	13,5	M4	15
22.D020X015M6	20	15	M6	15
22.D020X018M6	20	18	M6	18
22.D020X020M6	20	20	M6	18
22.D020X020M6X15	20	20	M6	15
22.D020X023M6	20	23	M6	15
22.D020X025M6	20	25	M6	18
22.D020X025M8	20	25	M8	23
22.D020X030M6	20	30	M6	18
22.D025X008M6	25	8	M6	15
22.D025X010M6	25	10	M6	15
22.D025X010M8	25	10	M8	23
22.D025X013M6	25	13	M6	15
22.D025X015M6	25	15	M6	18
22.D025X015M8	25	15	M8	20
22.D025X017M6	25	17	M6	18
22.D025X018M6	25	18	M6	18
22.D025X019M8	25,5	19	M8	20
22.D025X020M6	25	20	M6	18

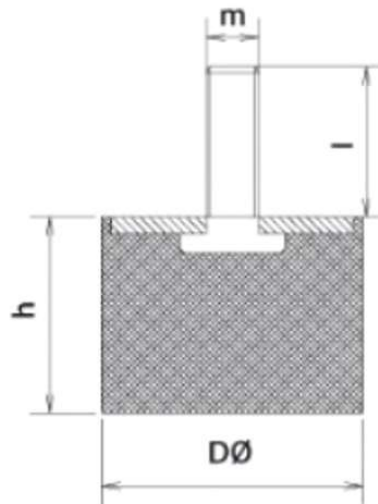


Kwaliteit / qualité: natuurrubber NR / caoutchouc naturel NR
 - op aanvraag / sur demande: SBR / NBR (Nitril)

Hardheid / dureté: medium 57Sh ($\pm 5^\circ$) (standaard / standard)
 - op aanvraag / sur demande: soft 43Sh ($\pm 5^\circ$) - hard 68Sh ($\pm 5^\circ$)

Metal coating: RoHS Cr+3 wit verzonken plaat - RoHS Cr+3 plaque du zinc blanc
 - andere metalen op aanvraag / autres métaux sur demande

ART. NR.	D	h	m	l
	mm	mm		mm
22.D025X020M8	25	20	M8	20
22.D025X025M6	25	25	M6	18
22.D025X025M8	25	25	M8	23
22.D025X027M6	25	27	M6	18
22.D025X028M6	25	28	M6	18
22.D025X030M6	25	30	M6	18
22.D030X015M8	30	15	M8	20
22.D030X017M8	30	17	M8	20
22.D030X020M8	30	20	M8	20
22.D030X022M8	30	22	M8	25
22.D030X025M8	30	25	M8	20
22.D030X030M8	30	30	M8	20
22.D030X040M8	30	40	M8	20
22.D040X020M10	40	20	M10	28
22.D040X020M8	40	20	M8	23
22.D040X025M10	40	25	M10	25
22.D040X028M8	40	28	M8	23
22.D040X030M10	40	30	M10	28
22.D040X030M8	40	30	M8	23
22.D040X035M8	40	35	M8	23

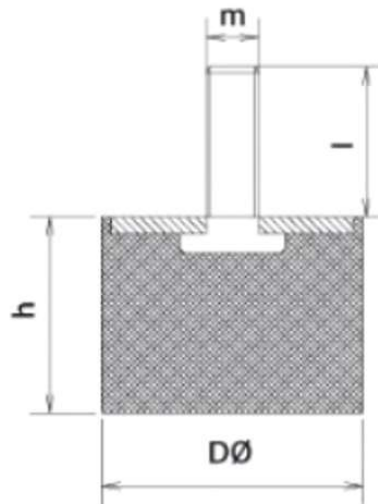


Kwaliteit / qualité: natuurrubber NR / caoutchouc naturel NR
 - op aanvraag / sur demande: SBR / NBR (Nitril)

Hardheid / dureté: medium 57Sh ($\pm 5^\circ$) (standaard / standard)
 - op aanvraag / sur demande: soft 43Sh ($\pm 5^\circ$) - hard 68Sh ($\pm 5^\circ$)

Metal coating: RoHS Cr+3 wit verzonken plaat - RoHS Cr+3 plaque du zinc blanc
 - andere metalen op aanvraag / autres métaux sur demande

ART. NR.	D	h	m	l
	mm	mm		mm
22.D040X038M8	40	38	M8	23
22.D040X040M8	40	40	M8	23
22.D040X040M10	40	40	M10	28
22.D050X010M10	50	10	M10	28
22.D050X015M10	50	15	M10	28
22.D050X020M10	50	20	M10	28
22.D050X021M10	50	21	M10	28
22.D050X025M10	50	25	M10	28
22.D050X028M10	50	28	M10	28
22.D050X030M10	50	30	M10	28
22.D050X035M10	50	35	M10	28
22.D050X040M10	50	40	M10	28
22.D050X045M10	50	45	M10	28
22.D050X050M10	50	50	M10	28
22.D060X025M10	60	25	M10	28
22.D060X030M10	60	30	M10	28
22.D060X035M10	60	35	M10	28
22.D060X040M10	60	40	M10	28
22.D060X045M10	60	45	M10	28
22.D060X050M10	60	50	M10	28

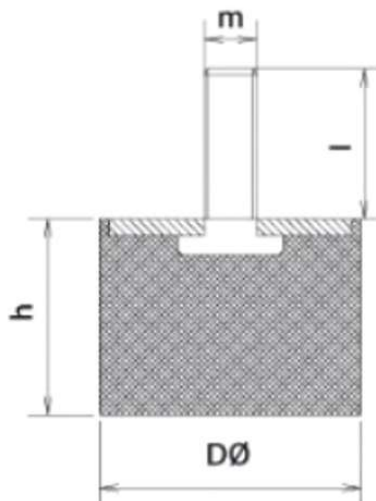


Kwaliteit / qualité: natuurrubber NR / caoutchouc naturel NR
 - op aanvraag / sur demande: SBR / NBR (Nitril)

Hardheid / dureté: medium 57Sh ($\pm 5^\circ$) (standaard / standard)
 - op aanvraag / sur demande: soft 43Sh ($\pm 5^\circ$) - hard 68Sh ($\pm 5^\circ$)

Metal coating: RoHS Cr+3 wit verzonken plaat - RoHS Cr+3 plaque du zinc blanc
 - andere metalen op aanvraag / autres métaux sur demande

ART. NR.	D	h	m	l
	mm	mm		mm
22.D070X025M10	70	25	M10	25
22.D070X030M10	70	30	M10	28
22.D070X035M10	70	35	M10	28
22.D070X040M10	70	40	M10	28
22.D070X045M10	70	45	M10	28
22.D070X050M10	70	50	M10	28
22.D070X070M10	70	70	M10	28
22.D075X025M12	75	25	M12	37
22.D075X030M12	75	30	M12	37
22.D075X036M12	75	36	M12	37
22.D075X040M12	75	40	M12	37
22.D075X050M12	75	50	M12	37
22.D075X055M12	75	55	M12	37
22.D080X030M12	80	30	M12	37
22.D080X030M14	80	30	M14	35
22.D080X030M16	80	30	M16	41
22.D080X040M12	80	40	M12	37
22.D080X080M12	80	80	M12	37
22.D100X030M16	100	30	M16	41
22.D100X040M16	100	40	M16	41



Kwaliteit / qualité: natuurrubber NR / caoutchouc naturel NR
 - op aanvraag / sur demande: SBR / NBR (Nitril)

Hardheid / dureté: medium 57Sh ($\pm 5^\circ$) (standaard / standard)
 - op aanvraag / sur demande: soft 43Sh ($\pm 5^\circ$) - hard 68Sh ($\pm 5^\circ$)

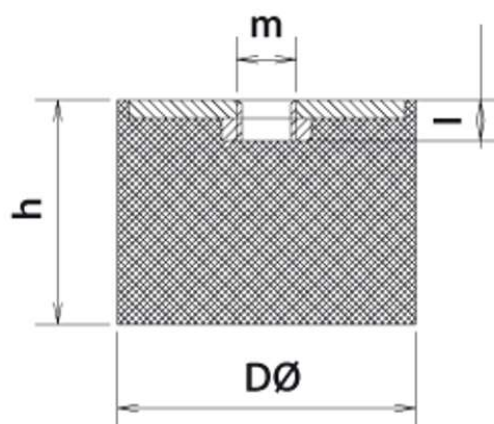
Metal coating: RoHS Cr+3 wit verzonken plaat - RoHS Cr+3 plaque du zinc blanc
 - andere metalen op aanvraag / autres métaux sur demande

ART. NR.	D	h	m	l
	mm	mm		mm
22.D100X050M16	100	50	M16	41
22.D100X055M16	100	55	M16	41
22.D100X060M16	100	60	M16	41
22.D100X075M16	100	75	M16	41
22.D100X080M16	100	80	M16	41
22.D100X100M16	100	100	M16	45
22.D150X050M20	150	50	M20	45
22.D150X075M20	150	75	M20	45
22.D200X100M20	200	100	M20	45

Standaard trildempers, type E Silentblocc standard, type E

(andere formaten op aanvraag)

(autres dimensions sur demande)

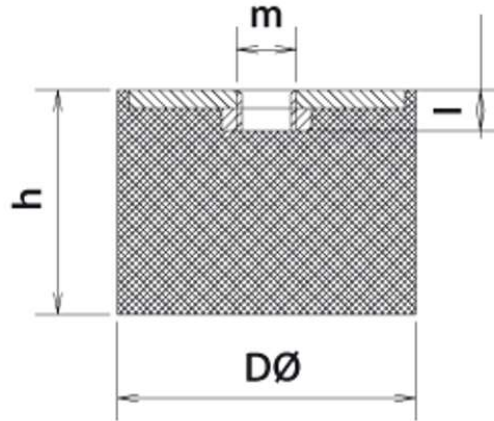


Kwaliteit / qualité: natuurrubber NR / caoutchouc naturel NR
- op aanvraag / sur demande: SBR / NBR (Nitril)

Hardheid / dureté: medium 57Sh ($\pm 5^\circ$) (standaard / standard)
- op aanvraag / sur demande: soft 43Sh ($\pm 5^\circ$) - hard 68Sh ($\pm 5^\circ$)

Metal coating: RoHS Cr+3 wit verzonken plaat / RoHS Cr+3 plaque du zinc blanc
- andere metalen op aanvraag / autres métaux sur demande

ART. NR.	D	h	m	l
	mm	mm		mm
22.E010X010M4	10	10	M4	4
22.E012X010M5	12	10	M5	5
22.E015X008M4	15	8	M4	4
22.E015X020M4	15	20	M4	4
22.E015X030M4	15	30	M4	4
22.E016X020M5	16	20	M5	5
22.E020X010M6	20	10	M6	6
22.E020X015M6	20	15	M6	6
22.E020X020M6	20	20	M6	6
22.E020X025M6	20	25	M6	6
22.E020X030M6	20	30	M6	6
22.E025X015M6	25	15	M6	6
22.E025X017M6	25	17	M6	6
22.E025X018M6	25	18	M6	6
22.E025X020M6	25	20	M6	6
22.E025X020M8	25	20	M8	8
22.E025X025M6	25	25	M6	6
22.E025X027M6	25	27	M6	6
22.E025X030M6	25	30	M6	6

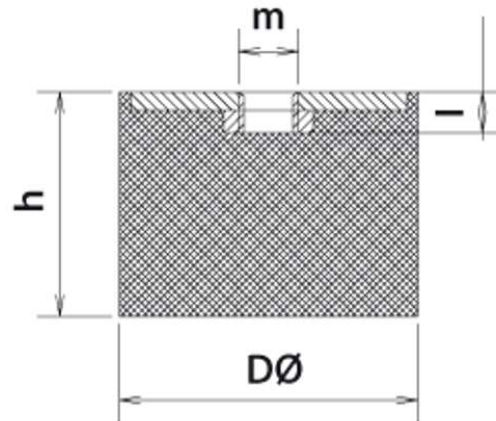


Kwaliteit / qualité: natuurrubber NR / caoutchouc naturel NR
 - op aanvraag / sur demande: SBR / NBR (Nitril)

Hardheid / dureté: medium 57Sh ($\pm 5^\circ$) (standaard / standard)
 - op aanvraag / sur demande: soft 43Sh ($\pm 5^\circ$) - hard 68Sh ($\pm 5^\circ$)

Metal coating: RoHS Cr+3 wit verzonken plaat / RoHS Cr+3 plaque du zinc blanc
 - andere metalen op aanvraag / autres métaux sur demande

ART. NR.	D	h	m	l
	mm	mm		mm
22.E030X015M8	30	15	M8	8
22.E030X017M8	30	17	M8	8
22.E030X020M8	30	20	M8	8
22.E030X025M8	30	25	M8	8
22.E030X030M8	30	30	M8	8
22.E030X040M8	30	40	M8	8
22.E040X020M10	40	20	M10	10
22.E040X020M8	40	20	M8	8
22.E040X028M8	40	28	M8	8
22.E040X030M8	40	30	M8	8
22.E040X035M8	40	35	M8	8
22.E040X038M8	40	38	M8	8
22.E040X040M8	40	40	M8	8
22.E050X020M10	50	20	M10	10
22.E050X021M10	50	21	M10	10
22.E050X025M10	50	25	M10	10
22.E050X027M10	50	27	M10	10
22.E050X030M10	50	30	M10	10
22.E050X036M10	50	36	M10	10
22.E050X040M10	50	40	M10	10
22.E050X042M10	50	42	M10	10
22.E050X045M10	50	45	M10	10

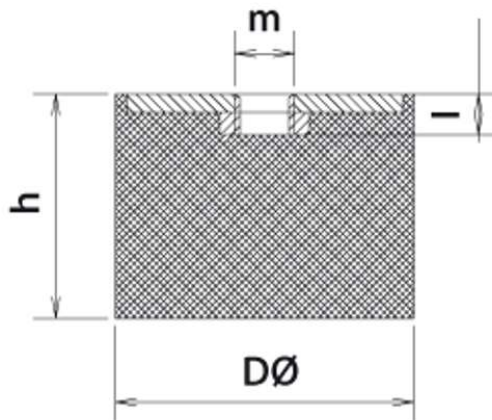


Kwaliteit / qualité: natuurrubber NR / caoutchouc naturel NR
 - op aanvraag / sur demande: SBR / NBR (Nitril)

Hardheid / dureté: medium 57Sh ($\pm 5^\circ$) (standaard / standard)
 - op aanvraag / sur demande: soft 43Sh ($\pm 5^\circ$) - hard 68Sh ($\pm 5^\circ$)

Metal coating: RoHS Cr+3 wit verzonken plaat / RoHS Cr+3 plaque du zinc blanc
 - andere metalen op aanvraag / autres métaux sur demande

ART. NR.	D	h	m	l
	mm	mm		mm
22.E050X050M10	50	50	M10	10
22.E060X020M10	60	20	M10	10
22.E060X030M10	60	30	M10	10
22.E060X035M10	60	35	M10	10
22.E060X040M10	60	40	M10	10
22.E060X050M10	60	50	M10	10
22.E070X030M10	70	30	M10	10
22.E070X035M10	70	35	M10	10
22.E070X040M10	70	40	M10	10
22.E070X042M10	70	42	M10	10
22.E070X045M10	70	45	M10	10
22.E070X050M10	70	50	M10	10
22.E070X070M10	70	70	M10	10
22.E075X025M12	75	25	M12	12
22.E075X030M12	75	30	M12	12
22.E075X035M12	75	35	M12	12
22.E075X036M12	75	36	M12	12
22.E075X040M12	75	40	M12	12
22.E075X050M12	75	50	M12	12
22.E075X055M12	75	55	M12	12
22.E080X030M12	80	30	M12	12
22.E080X040M12	80	40	M12	12



Kwaliteit / qualité: natuurrubber NR / caoutchouc naturel NR
 - op aanvraag / sur demande: SBR / NBR (Nitril)

Hardheid / dureté: medium 57Sh ($\pm 5^\circ$) (standaard / standard)
 - op aanvraag / sur demande: soft 43Sh ($\pm 5^\circ$) - hard 68Sh ($\pm 5^\circ$)

Metal coating: RoHS Cr+3 wit verzonken plaat / RoHS Cr+3 plaque du zinc blanc
 - andere metalen op aanvraag / autres métaux sur demande

ART. NR.	D	h	m	l
	mm	mm		mm
22.E080X080M12	80	80	M12	12
22.E100X030M16	100	30	M16	16
22.E100X040M16	100	40	M16	16
22.E100X050M16	100	50	M16	16
22.E100X055M16	100	55	M16	16
22.E100X060M16	100	60	M16	16
22.E100X075M16	100	75	M16	16
22.E100X080M16	100	80	M16	16
22.E100X100M16	100	100	M16	16
22.E150X050M20	150	50	M20	20
22.E150X075M16	150	75	M16	16
22.E150X075M20	150	75	M20	20
22.E200X100M20	200	100	M20	20

Draagkrachtgegevens standaard trildempers, type D en E

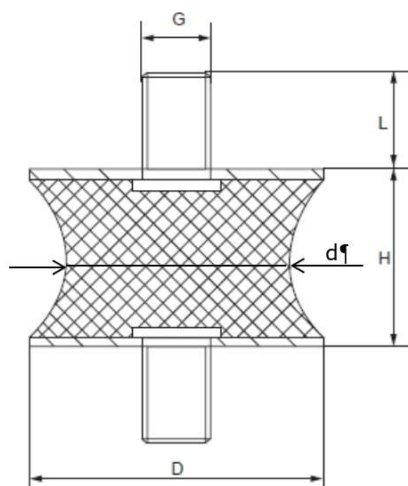
Fiche technique du charge pour les silentblocs standard, type D et E

			Drukbelasting						
D	H	type	s max (mm)	C (N/mm)			F max (N)		
				40°Sh	55°Sh	70°Sh	40°Sh	55°Sh	70°Sh
6	6	D/E	0,8	13	25	41	10	19	30
	7		0,9	11	20	32	10	18	29
7	6		0,8	19	36	58	15	27	44
8	8		1,1	17	31	51	18	33	53
10	10		1,3	21	39	63	28	51	83
	15		2,1	12	22	36	24	45	74
12	8	D	1,0	47	86	140	48	88	143
	13	D/E	1,8	22	40	65	38	71	115
	13,5		1,8	21	38	62	38	70	114
13	26	3,7	11	19	32	39	72	118	
15	6	D	0,7	151	279	453	109	201	326
	8	D/E	1,0	83	153	248	84	156	253
	13		1,8	36	67	109	64	119	194
	15		2,1	29	55	89	61	113	184
	18		2,5	23	42	69	58	107	174
	28		4,0	13	24	39	53	97	158
18	7,5		D	0,9	185	342	555	158	292
20	5	D/E	0,5	980	1818	2945	441	817	1325
	12		1,5	94	174	283	141	262	425
	13,5		1,7	76	141	228	131	243	394
	15		2,0	63	117	191	124	229	372
	20		2,7	40	75	122	109	207	329
	23		3,2	33	61	100	104	194	314
	25		3,5	30	55	89	102	189	307
25	5	D	0,5	2075	3843	6238	934	1729	2807
	6		0,6	1052	1949	3163	631	1169	1898
	8		0,9	438	812	1317	394	730	1186
	13	D/E	1,7	144	268	434	238	442	717
	15		2,0	111	205	333	216	400	649
	17		2,3	89	165	268	200	371	603
	20		2,7	69	127	206	185	343	556
	25		3,5	49	91	148	170	314	510
	28		3,9	42	78	126	164	303	492

			Drukbelasting						
D	H	type	s max (mm)	C (N/mm)			F max (N)		
				40°Sh	55°Sh	70°Sh	40°Sh	55°Sh	70°Sh
25,5	19	D	2,6	78	144	234	199	368	598
30	5,5		0,5	2673	4951	8036	1403	2599	4219
	10	1,2	426	789	1281	511	947	1537	
	15	D/E	2,0	178	329	535	347	642	1042
	17		2,3	141	261	424	318	588	955
	20		2,7	107	196	321	289	535	868
	25		3,5	75	140	227	260	482	782
	28		3,9	64	118	192	249	461	749
	30		4,2	58	107	174	243	450	731
	40		5,7	39	73	118	224	416	675
	55		8,0	27	49	80	211	391	634
40	5	D	0,5	11073	20511	33291	4983	9230	14981
	6		0,6	5237	9701	15747	3142	5821	9448
	10		1,2	1025	1899	3083	1231	2279	3700
	15	D/E	2,0	391	723	1174	762	1411	2290
	18		2,4	271	502	815	650	1204	1955
	20		2,7	223	413	670	601	1114	1808
	28		3,9	127	235	381	495	916	1487
	38		5,4	81	150	243	437	810	1314
	40		5,7	75	140	227	430	796	1293
	50		7,2	56	104	169	404	748	1214
50	17	D	2,1	646	1196	1942	1356	2512	4078
	21		2,7	407	753	1222	1098	2033	3300
	27	E	3,6	251	465	755	904	1674	2716
	28	D	3,8	235	436	707	882	1634	2653
	36	D/E	5,0	155	287	466	767	1422	2307
	42		5,9	123	227	369	718	1329	2157
	45		6,3	111	205	334	699	1295	2101

			Drukbelasting						
D	H	type	s max (mm)	C (N/mm)			F max (N)		
				40°Sh	55°Sh	70°Sh	40°Sh	55°Sh	70°Sh
70	42	D/E	5,9	279	516	838	1631	3020	4902
	45		6,3	249	462	750	1572	2911	4725
75	15	D/E	1,8	3154	5843	9483	5678	10517	17070
	25		3,3	886	1642	3665	2925	5418	8794
	36		5,0	433	803	1303	2145	3974	6450
	51		7,2	243	450	731	1751	3243	5263
80	40		5,6	426	789	1281	2365	4382	7112
100	35		4,7	1066	1974	3203	4955	9178	14896
	40		5,4	813	1506	2444	4390	8131	13198
	50		6,9	537	996	1616	3708	6869	11150
	100		14,4	186	345	559	2679	4962	8053
125	38		5,0	1810	3353	5443	8961	16598	26941
	60		8,3	722	1338	2172	5959	11038	17915
150	40		5,3	2783	5154	8366	14609	27060	43921
	45		6,0	2130	3945	6404	12779	23671	38421
	75		10,5	788	1459	2368	8271	15320	24866
160	30	3,8	7104	13160	21360	26642	49349	80099	
	47	6,3	2343	4340	7045	14762	27345	44384	
200	100	14,3	1021	1891	3069	14547	26946	43736	
250	48	6,5	8922	16526	26823	57545	106592	173011	

Tailedampers, type TPA Silentblocs taille, type TPA



Materiaal / matière: natuurrubber (NR), verzinkt staal / caoutchouc naturel (NR), acier zingué

Standaard leverbaar in 57° (±5°) Sh A / livré standard en 57° (±5°) Sh A

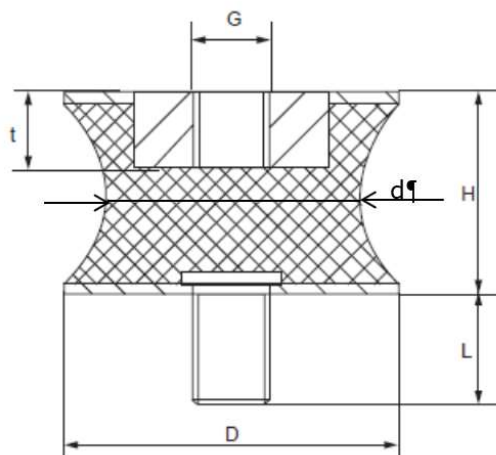
– op aanvraag / sur demande: soft 43Sh (±5°) - hard 68Sh (±5°)

Bij bepaalde types is een minimale bestelgrootte vereist.

Pour certains types il y a une quantité minimale.

ART. NR.	D	d	H	G	L
	mm	mm	mm		mm
22.TP10-4,5-8 A	10	4,5	8	M3	6
22.TP10-8-10 A	10	8	10	M4	10
22.TP15-12-15 A	15	12	15	M4	10
22.TP20-12-30 A	20	12	30	M6	18
22.TP20-14-15 A	20	14	15	M6	18
22.TP20-14-30 A	20	14	30	M6	10
22.TP25-18-20 A	25	18	20	M8	23
22.TP30-22-20 A	30	22	20	M8	23
22.TP30-25-20 A	30	25	20	M8	23
22.TP40-25-30 A	40	25	30	M8	23
22.TP40-33-30 A	40	33	30	M8	23
22.TP50-42-30 A	50	42	30	M10	28
22.TP57-25-45 A	57	25	45	M8	20
22.TP60-49-60 A	60	49	60	M10	28
22.TP70-45-53 A	70	45	53	M12	28
22.TP95-80-75 A	95	80	75	M16	41
22.TP180-150-75 A	180	150	75	M20	45

Tailedampers, type TPB Silentblocs taille, type TPB



Materiaal / matière: natuurrubber (NR), verzinkt staal / caoutchouc naturel (NR), acier zingué

Standaard leverbaar in 57° (±5°) Sh A / livré standard en 57° (±5°) Sh A

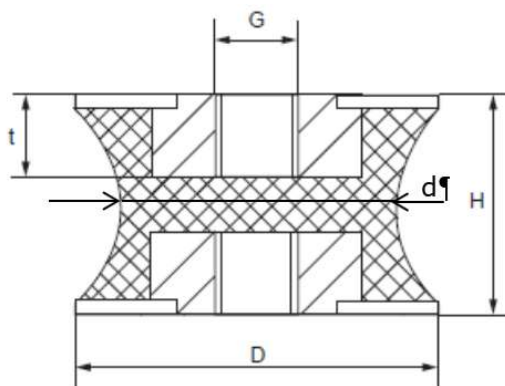
- op aanvraag / sur demande: soft 43Sh (±5°) - hard 68Sh (±5°)

Bij bepaalde types is een minimale bestelgrootte vereist.

Pour certains types il y a une quantité minimale.

ART. NR.	D	d	H	G	L	t
	mm	mm	mm		mm	mm
22.TP10-4,5-8 B	10	4,5	8	M3	6	3
22.TP10-8-10 B	10	8	10	M4	10	4
22.TP15-12-15 B	15	12	15	M4	10	4
22.TP20-12-30 B	20	12	30	M6	18	6
22.TP20-14-15 B	20	14	15	M6	18	6
22.TP20-14-30 B	20	14	30	M6	10	4
22.TP25-18-20 B	25	18	20	M8	23	8
22.TP30-22-20 B	30	22	20	M8	23	8
22.TP30-25-20 B	30	25	20	M8	23	8
22.TP40-25-30 B	40	25	30	M8	23	8
22.TP40-33-30 B	40	33	30	M8	23	8
22.TP50-42-30 B	50	42	30	M10	28	10
22.TP57-25-45 B	57	25	45	M8	20	8
22.TP60-49-60 B	60	49	60	M10	28	10
22.TP70-45-53 B	70	45	53	M12	28	12
22.TP95-80-75 B	95	80	75	M16	41	16
22.TP180-150-75 B	180	150	75	M20	45	20

Tailedampers, type TPC Silentbloks taille, type TPC



Materiaal / matière: natuurrubber (NR), verzinkt staal / Caoutchouc naturel (NR), acier zingué

Standaard leverbaar in 57° (±5°) Sh A / livré standard en 57° (±5°) Sh A

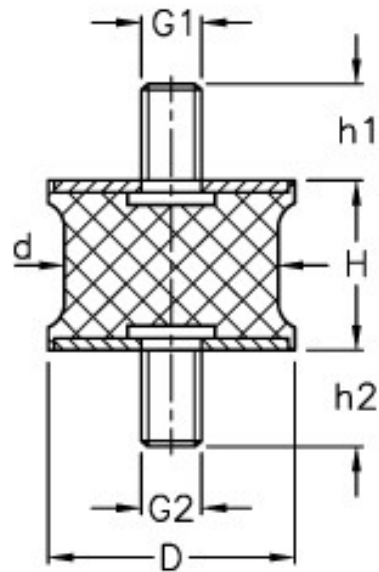
- op aanvraag / sur demande: soft 43Sh (±5°) - hard 68Sh (±5°)

Bij bepaalde types is een minimale bestelgrootte vereist.

Pour certains types il y a une quantité minimale.

ART. NR.	D	d	H	G	t
	mm	mm	mm		mm
22.TP10-4,5-8 C	10	4,5	8	M3	3
22.TP10-8-10 C	10	8	10	M4	4
22.TP15-12-15 C	15	12	15	M4	4
22.TP20-12-30 C	20	12	30	M6	6
22.TP20-14-15 C	20	14	15	M6	6
22.TP20-14-30 C	20	14	30	M6	4
22.TP25-18-20 C	25	18	20	M8	8
22.TP30-22-20 C	30	22	20	M8	8
22.TP30-25-20 C	30	25	20	M8	8
22.TP40-25-30 C	40	25	30	M8	8
22.TP40-33-30 C	40	33	30	M8	8
22.TP50-42-30 C	50	42	30	M10	10
22.TP57-25-45 C	57	25	45	M8	8
22.TP60-49-60 C	60	49	60	M10	10
22.TP70-45-53 C	70	45	53	M12	12
22.TP95-80-75 C	95	80	75	M16	16
22.TP180-150-75 C	180	150	75	M20	20

Tailed dampers with large contact surface, type SPA Silentbloccs taille, type SPA



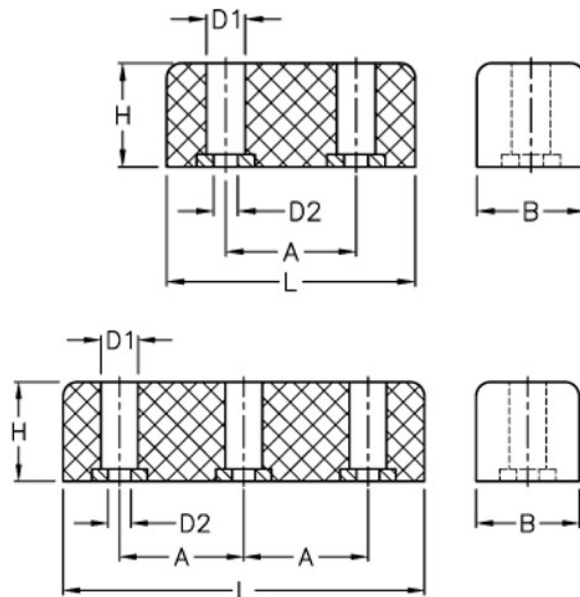
Materiaal / matière: natuurrubber (NR), verzinkt staal / caoutchouc naturel (NR), acier zingué

Standaard leverbaar in 57° (±5°) Sh A / livré standard en 57° (±5°) Sh A
- op aanvraag / sur demande: soft 43Sh (±5°)- hard 68Sh (±5°)

Bij bepaalde types is een minimale bestelgrootte vereist.
Pour certains types il y a une quantité minimale.

ART. NR.	D	d	H	G1	G2
	mm	mm	mm		
22.SP25/22-22 A	26	22	22	M8x20	M8x20
22.SP40/35-28 A	40	35	28	M8x23	M8x23
22.SP46/40-25 A	46	40	25	M10x28	M10x28
22.SP55/45-36 A	55	45	36	M10x22	M10x22
22.SP75/70-40 A	75	70	40	M12x37	M12x37
22.SP100/95-55 A	100	95	55	M16x41	M16x41
22.SP100/95-75 A	100	95	75	M16x45	M16x45

Trailerblokken, type TAB Silentblocc trailer, type TAB

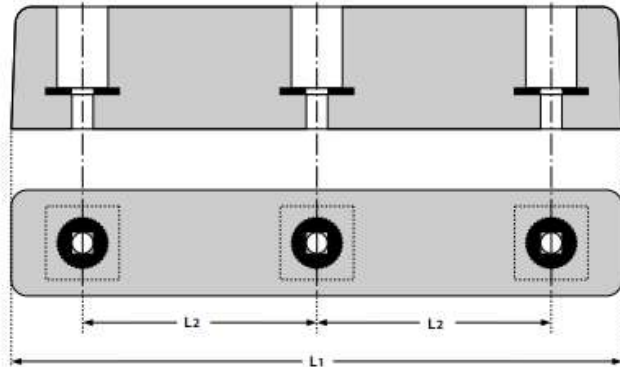
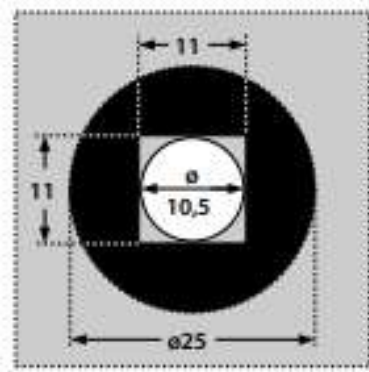
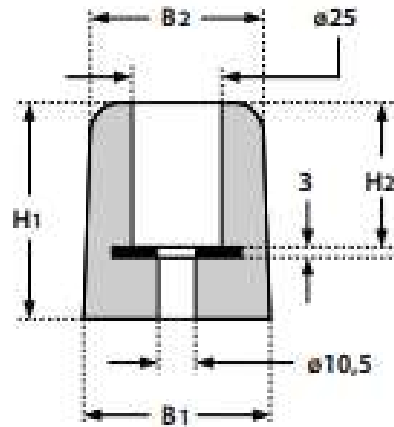


Materiaal / matière: natuurrubber (NR) / caoutchouc naturel (NR)

Standaard leverbaar in 70° (±5°) Sh A / livré standard en 70° (±5°) Sh A

ART. NR.	L	B	H	Aantal gaten / nombre de trous	A	D1	D2
	mm	mm	mm		mm	mm	mm
22.TAB-1	125	40	15	2	60	19,7	8
22.TAB-2	125	40	40	2	60	19,8	8
22.TAB-3	125	43	50	2	60	20,3	8
22.TAB-4	125	43	70	2	60	19,8	8
22.TAB-5	200	52	60	2	120	26	10,5
22.TAB-6	200	52	80	2	120	26	10,5
22.TAB-7	300	52	60	3	115	26	10,5
22.TAB-8	300	52	80	3	115	26	10,5
22.TAB-9	400	52	60	3	165	26	10,5
22.TAB-10	400	52	80	3	165	26	10,5
22.TAB-11	315	60	35	3	157	26	12,5

Trailerblokken, type AR Silentblocs trailer, type AR



Materiaal / matière: butylrubber / caoutchouc butyle

Butylrubber heeft een zeer geringe doorlaatbaarheid voor lucht, waterdamp en andere gassen, wat een langere levensduur waarborgt. Butylrubber heeft een goede bestendigheid tegen warmte (temperatuurbereik -40°C tot + 130°C), is ozonbestendig en bestand tegen vele chemicaliën. De stoot-buffers zijn slijtvast en verouderingsbestendig. En zijn standaard voorzien van ingevulcaniseerde stalen platen met uitsparingen voor slotbouten.

Le caoutchouc butyl a une excellente résistance aux températures extrêmes (de -40°C au +130°C), aux intempéries et au vieillissement. Il a une bonne tenue aux agents atmosphériques, aux conditions climatiques et à l'ozone. Une remarquable imperméabilité aux différents gaz est garantie par le caoutchouc butyl. Il se distingue par une résistance élevée aux acides et aux bases. Par contre, il n'est pas résistant aux carburants et aux hydrocarbures chlorés.

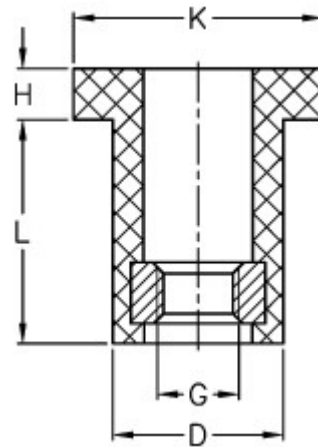
Standaard leverbaar in 75° (±5°) Sh A / livré standard en 75° (±5°) Sh A

(◇) 22.AR1254340: diameter boutgat 8 mm, kopdiameter 20 mm, niet voorzien van ingevulcaniseerde stalen platen – Diamètres trous : 8mm / 20mm (= les lamages), sans platine acier vulcanisée.

(*) 2 uitsparingen voor slotbouten – 2 trous percés pour fixation par boulons.

ART. NR.	L1	L2	B1	B2	H1	H2
	mm	mm	mm	mm	mm	mm
22.AR1254340 (◇)	125	65 (*)	43	36	40	19,5
22.AR2005260	200	120 (*)	52	48	60	40
22.AR2005280	200	120 (*)	52	48	80	55
22.AR3005260	300	115	52	48	60	40
22.AR3005280	300	115	52	48	80	55
22.AR4005260	400	165	52	48	60	40
22.AR4005280	400	165	52	48	80	55

Trildempers, type TFLEX Silentbloccs, type TFLEX



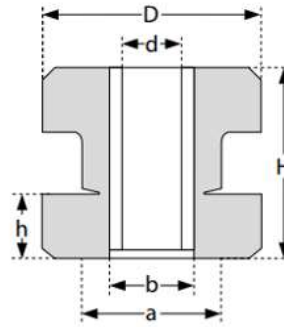
Materiaal / matière: natuurrubber (NR), verzinkt staal / caoutchouc naturel (NR), acier zingué

Standaard leverbaar in 55° (±5°) Sh A / livré standard en 55° (±5°) Sh A

- op aanvraag / sur demande: soft 43Sh (±5°) - hard 68Sh (±5°)

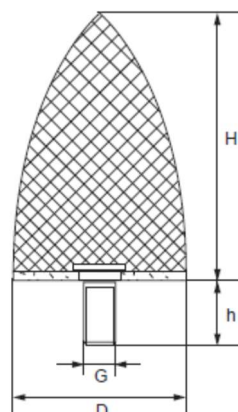
ART. NR.	D	K	L	H	G
	mm	mm	mm	mm	
22.TFLEX1	6,6	8,8	8,8	3	M3
22.TFLEX2	8,5	12	12	3,2	M4
22.TFLEX3	10,2	15	14,5	3,5	M5
22.TFLEX4	12,7	18	17	4,3	M6
22.TFLEX5	16	23,6	21,8	5,3	M8

Dual Compression Mounts, type PH



ART. NR.	Axiale belasting / charge axiale	Invering / déflexion	D	d	b	H	a	h
	N	mm	mm	mm	mm	mm	mm	mm
22.PH-1A	180	1,3	33,3	10,3	15	31,8	20,1	12,3
22.PH-1B	410	1,3	33,3	10,3	15	31,8	20,1	12,3
22.PH-1C	640	1,3	33,3	10,3	15	31,8	20,1	12,3
22.PH-1D	1130	1,3	33,3	10,3	15	31,8	20,1	12,3
22.PH-1E	1360	1,3	33,3	10,3	15	31,8	20,1	12,3
22.PH-4A	1220	2,5	89	23,8	35	77,4	57	26
22.PH-4B	3210	2,5	89	23,8	35	77,4	57	26
22.PH-4C	3500	2,5	89	23,8	35	77,4	57	26
22.PH-4D	5310	2,5	89	23,8	35	77,4	57	26
22.PH-4E	9540	2,5	89	23,8	35	77,4	57	26

Cilindrische aanslagdempers, type KP-D Silentblocs cylindriques, type KP-D

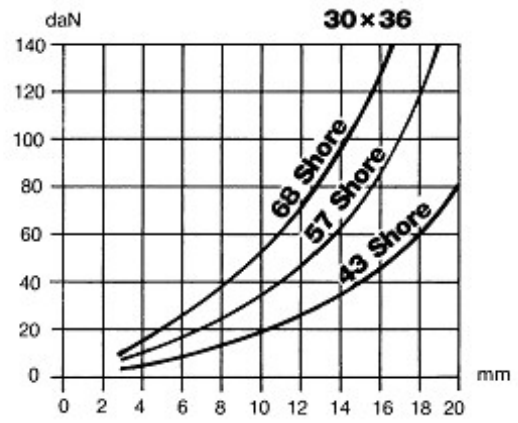
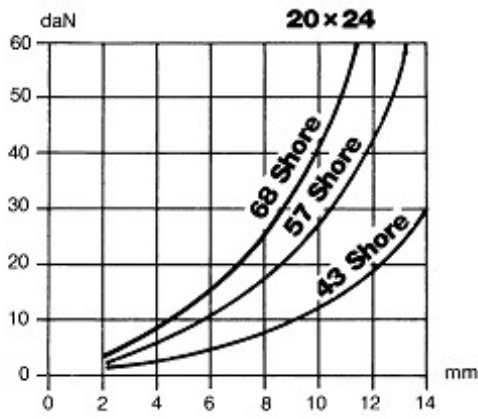


Materiaal / matière: natuurrubber (NR), verzinkt staal / caoutchouc naturel (NR), acier zingué

Standaard leverbaar in 55° (±5°) Sh A / livré standard en 55° (±5°) Sh A

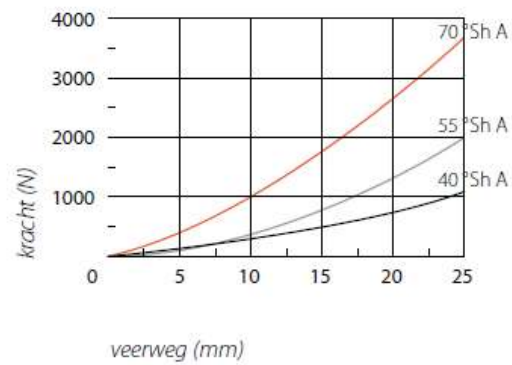
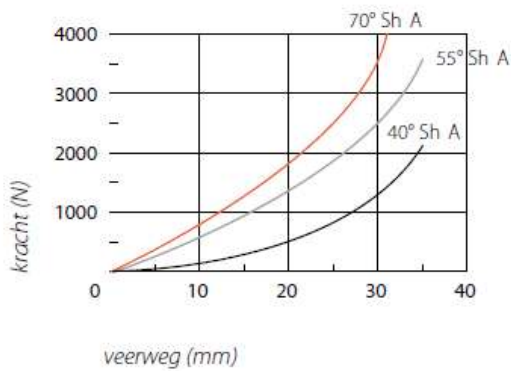
- op aanvraag / sur demande: soft 43Sh (±5°) - hard 68Sh (±5°)

ART. NR.	D	H	G	h
	mm	mm		mm
22.KP10/10 D	10	10	M5	12
22.KP15/22 D	15	22	M6	18
22.KP20/15 D	20	15	M6	10
22.KP20/24 D	20	24	M6	18
22.KP25/16 D	25	16	M6	18
22.KP25/20 D	25	20	M6	20
22.KP30/30M6 D	30	30	M6	12
22.KP30/30 D	30	30	M8	20
22.KP30/36 D	30	36	M8	20
22.KP35/40 D	35	40	M8	23
22.KP50/50 D	50	50	M10	28
22.KP50/58 D	50	58	M10	28
22.KP50/61 D	50	61	M8	23
22.KP50/68M8 D	50	68	M8	36
22.KP50/68 D	50	68	M10	38
22.KP70/58 D	70	58	M12	37
22.KP75/89 D	75	89	M12	37
22.KP95/80 D	95	80	M16	45
22.KP115/136 D	115	136	M16	45
22.KP118/77 D	118	77	M16	45



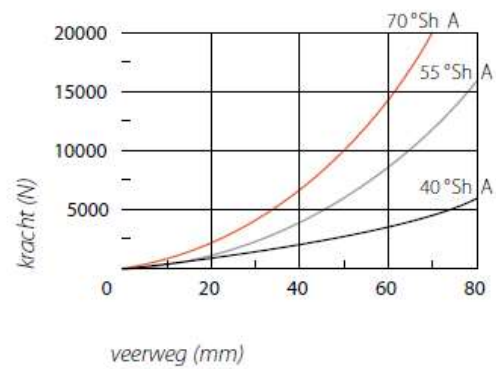
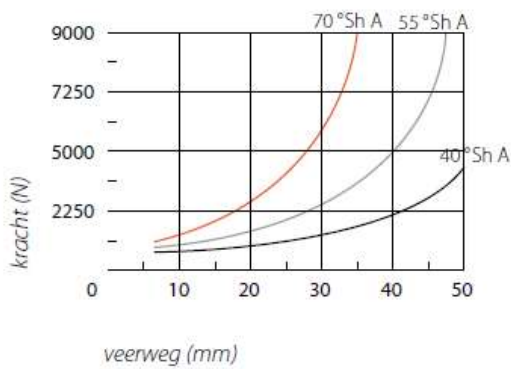
Type KP5058D

Type KP5068D

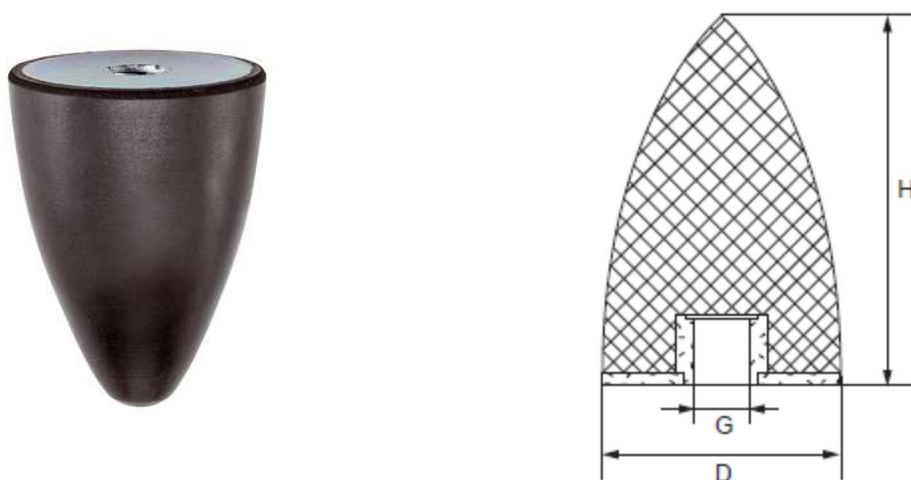


Type KP7589D

Type KP115133D



Cilindrische aanslagdempers, type KP-E Silentblocs cylindriques, type KP-E

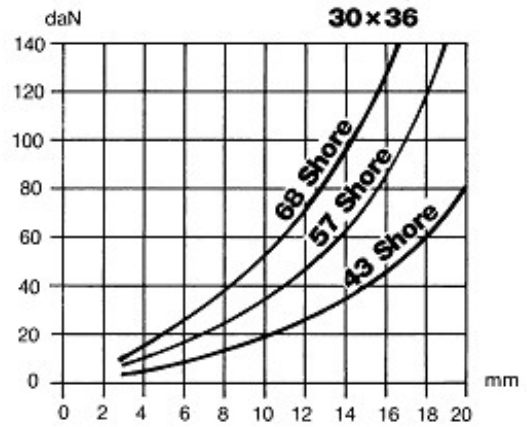
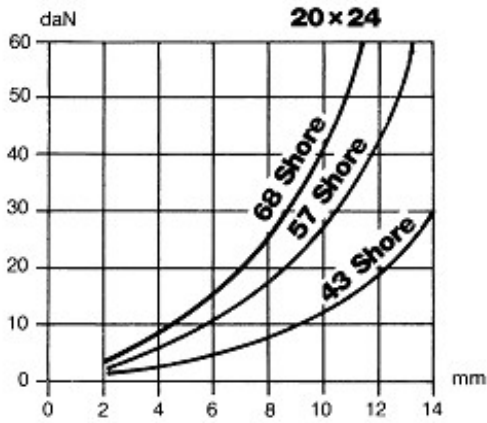


Materiaal / matière: natuurrubber (NR), verzinkt staal / caoutchouc naturel (NR), acier zingué

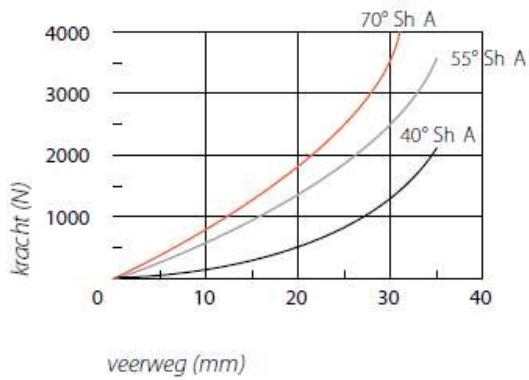
Standaard leverbaar in 55° (±5°) Sh A / livré standard en 55° (±5°) Sh A

- op aanvraag / sur demande: soft 43Sh (±5°) - hard 68Sh (±5°)

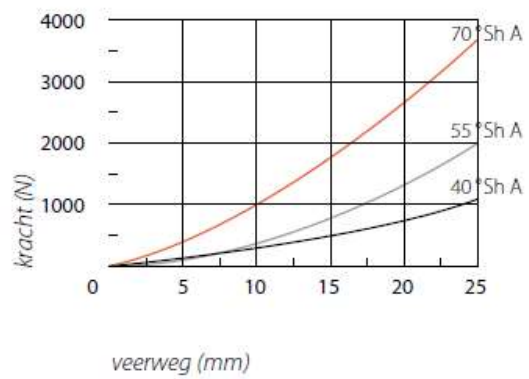
ART. NR.	D	H	G
	mm	mm	
22.KP10/10 E	10	10	M5
22.KP15/22 E	15	22	M6
22.KP20/15 E	20	15	M6
22.KP20/24 E	20	24	M6
22.KP25/16 E	25	16	M6
22.KP25/20 E	25	20	M6
22.KP30/30 E	30	30	M8
22.KP30/36 E	30	36	M8
22.KP35/40 E	35	40	M8
22.KP50/50 E	50	50	M10
22.KP50/58 E	50	58	M10
22.KP50/61 E	50	61	M8
22.KP50/68M8 E	50	68	M8
22.KP50/68 E	50	68	M10
22.KP70/58 E	70	58	M12
22.KP75/89 E	75	89	M12
22.KP95/80 E	95	80	M16
22.KP115/136 E	115	136	M16
22.KP118/77 E	118	77	M16



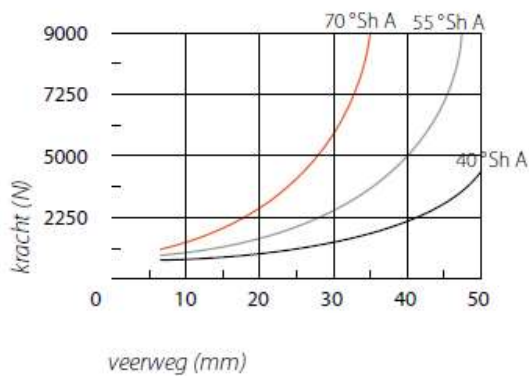
Type KP5058E



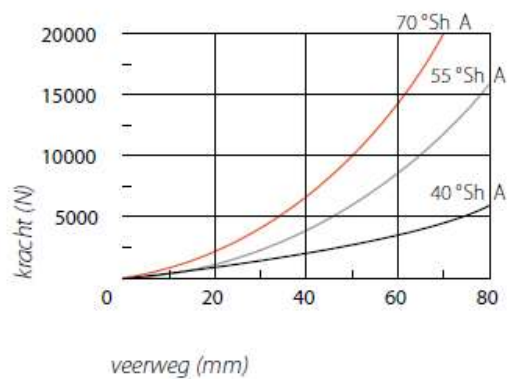
Type KP5068E



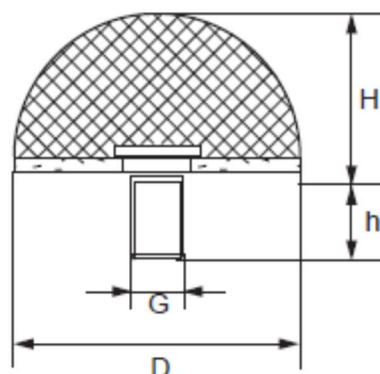
Type KP 7589E



Type KP115133E



Cilindrische aanslagdempers, type KG Silentblocs cylindriques, type KG



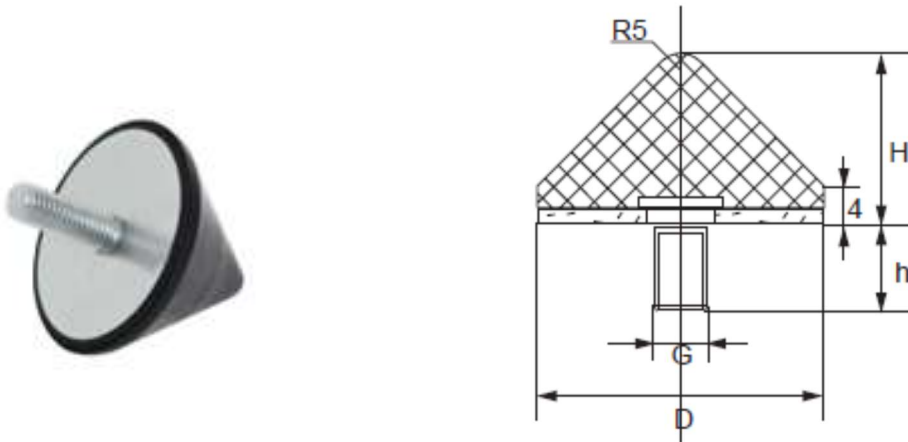
Materiaal / matière: natuurrubber (NR), verzinkt staal / caoutchouc naturel (NR), acier zingué

Standaard leverbaar in 55° (±5°) Sh A / livré standard en 55° (±5°) Sh A

- op aanvraag / sur demande: soft 43Sh (±5°) - hard 68Sh (±5°)

ART. NR.	D	H	G	h
	mm	mm		mm
22.KG25/13	25	13	M6	16
22.KG25/15	25	15	M6	18
22.KG30/26	30	26	M8	48

Cilindrische aanslagdempers, type KK Silentblocs cylindriques, type KK



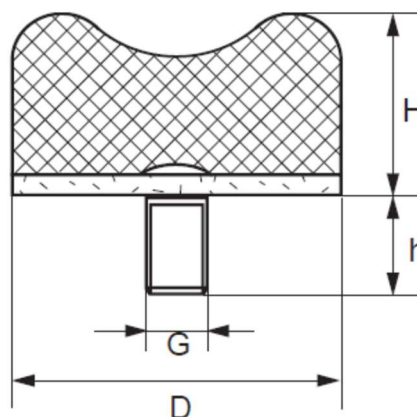
Materiaal / matière: natuurrubber (NR), verzinkt staal / caoutchouc naturel (NR), acier zingué

Standaard leverbaar in 55° (±5°) Sh A / livré standard en 55° (±5°) Sh A

- op aanvraag / sur demande: soft 43Sh (±5°) - hard 68Sh (±5°)

ART. NR.	D	H	G	h
	mm	mm		mm
22.KK24/17	24	17	M8	20
22.KK25/16	25	16	M8	20
22.KK40/24	40	24	M8	28
22.KK50/28	50	28	M8	28
22.KK50/45	50	45	M10	35
22.KK60/45	60	45	M10	28
22.KK85/65	85	65	M12	37

Aanslagdempers, type SF-D Silentblocs, type SF-D



Materiaal / matière: natuurrubber (NR) / caoutchouc naturel (NR)

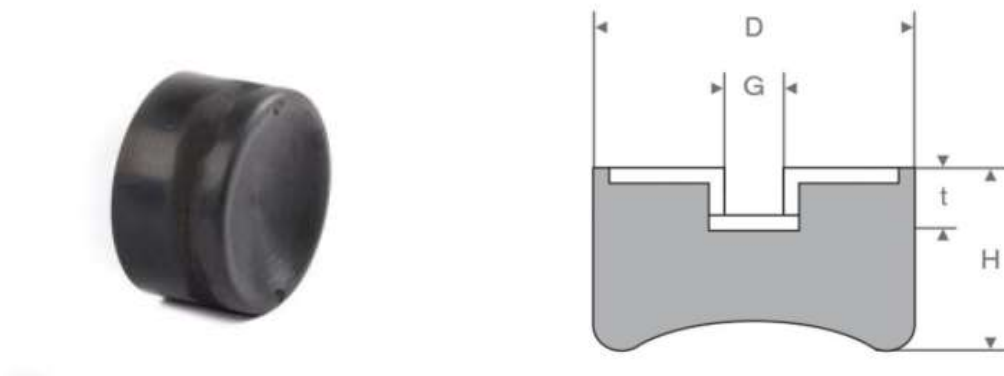
Standaardkleur / couleur standard: zwart / noir

Andere kleuren en hardheden op aanvraag / des autres couleurs et duretés sur demande:

- Groen / vert: 40° (±5°) Shore A
- Rood / rouge: 55° (±5°) Shore A
- Beige / beige: 70° (±5°) Shore A

ART. NR.	D	H	G	h
	mm	mm	mm	mm
22.SFD15 x 14	15	14	M4	13
22.SFD20 x 23,5	20	23,5	M6	15
22.SFD25 x 18,5	25	18,5	M6	18
22.SFD30 x 28,5	30	28,5	M8	20
22.SFD40 x 28,5	40	28,5	M8	23
22.SFD50 x 28	50	28	M10	28
22.SFD70 x 43	70	43	M10	30
22.SFD75 x 37	75	37	M12	37
22.SFD100 x 50	100	50	M16	45

Aanslagdempers, type SF-E Silentblocs, type SF-E

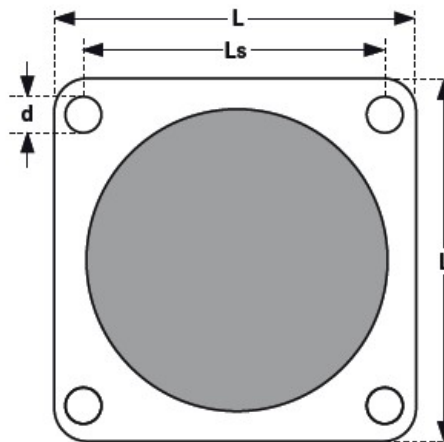
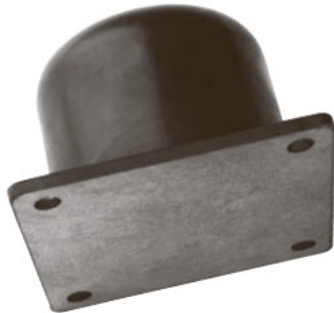


Materiaal / matière: natuurrubber (NR) / caoutchouc naturel (NR)

Standaardkleur / couleur standard: zwart / noir

ART. NR.	D	H	G	t
	mm	mm	mm	mm
22.SFE15 x 14	15	14	M4	4
22.SFE20 x 23,5	20	23,5	M6	4
22.SFE25 x 18,5	25	18,5	M6	6
22.SFE30 x 28,5	30	28,5	M8	8
22.SFE40 x 28,5	40	28,5	M8	8
22.SFE50 x 28	50	28	M10	10
22.SFE70 x 43	70	43	M10	10
22.SFE75 x 37	75	37	M12	12

Kraan / aanslagbuffers met grondplaat, type 554 Support antivibratoire avec embase, type 554



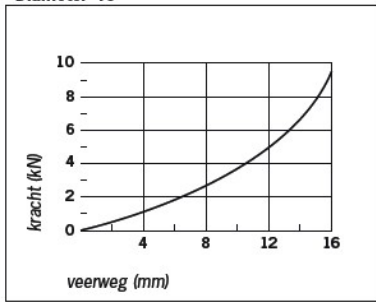
Kraanbuffer met grondplaat

Materiaal / matière: natuurrubber (NR), verzinkt staal / caoutchouc naturel (NR), acier zingué

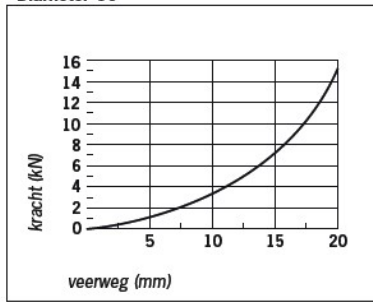
Standaard leverbaar in 70° ±5 Shore A / livré standard en 70° ±5 Shore A

ART. NR.	D	H	L	S	d	Ls	R
	mm	mm	mm	mm	mm	mm	mm
22.55490170	40	34	50	2	5,5	40	8
22.55490270	50	42	63	2	6,5	50	10
22.55490370	63	53	80	3	6,5	63	12,5
22.55490470	80	66	100	3	9,0	80	16
22.55490570	100	84	125	4	9,0	100	20
22.55490670	125	104	160	4	11	125	25
22.55490770	160	131	200	6	11	160	32
22.55490870	200	166	250	6	13	200	40
22.55490970	250	208	315	8	13	250	50

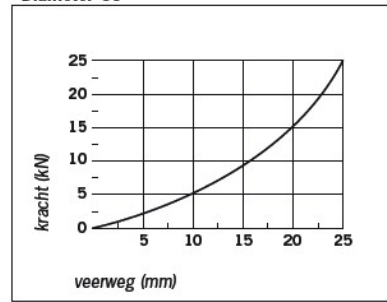
Diameter 40



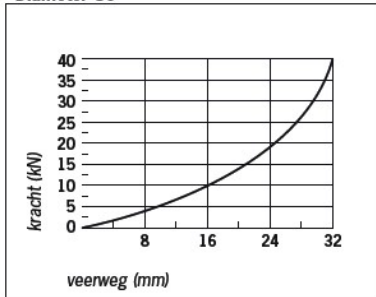
Diameter 50



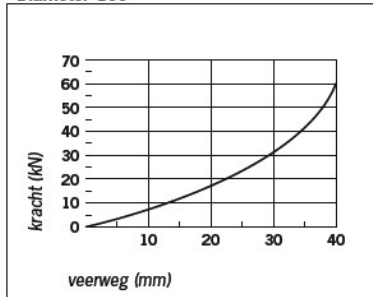
Diameter 63



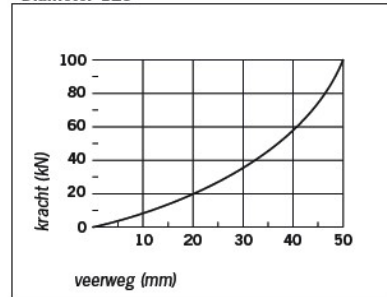
Diameter 80



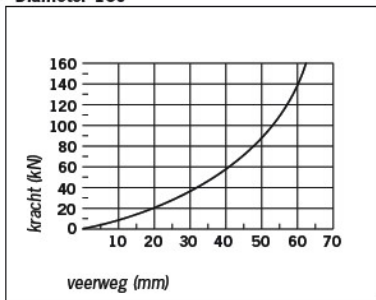
Diameter 100



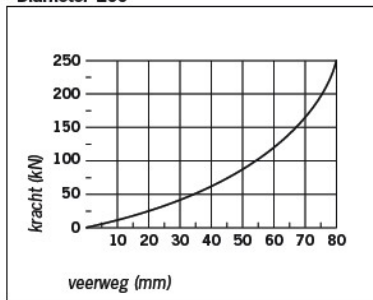
Diameter 125



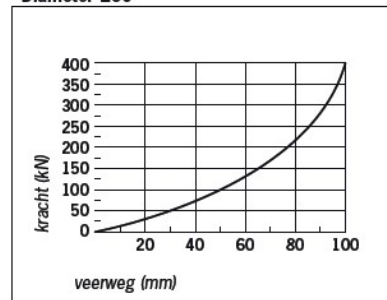
Diameter 160



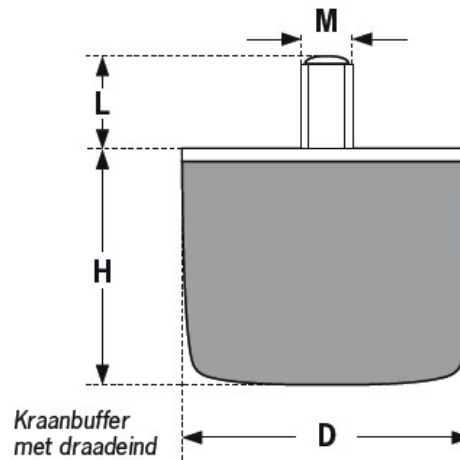
Diameter 200



Diameter 250



Kraan / aanslagbuffers met draadeind, type 551 Support antivibratoire avec tige filetée, type 551

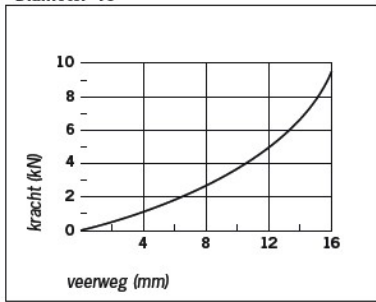


Materiaal / matière: natuurrubber (NR), verzinkt staal / caoutchouc naturel (NR), acier zingué

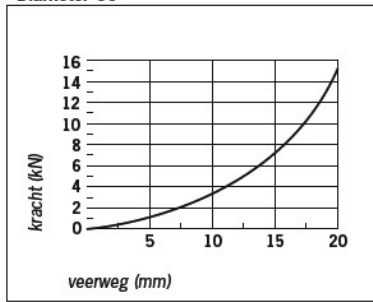
Standaard leverbaar in 70° ±5 Shore A / livré standard en 70° ±5 Shore A

ART. NR.	D	H	M	L	R
	mm	mm	mm	mm	mm
22.55190070	40	34	M8	28	8
22.55190170	50	42	M10	33	10
22.55190270	63	53	M10	32	12,5
22.55190370	80	66	M12	37	16
22.55190470	100	84	M12	36	20
22.55190570	125	104	M16	46	25
22.55190670	160	131	M16	44	32
22.55190770	200	166	M20	49	40
22.55190870	250	208	M20	47	50

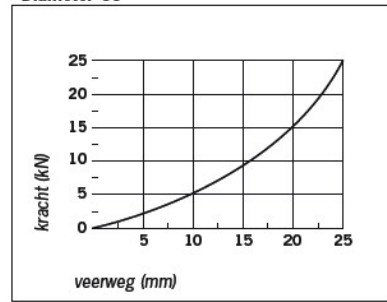
Diameter 40



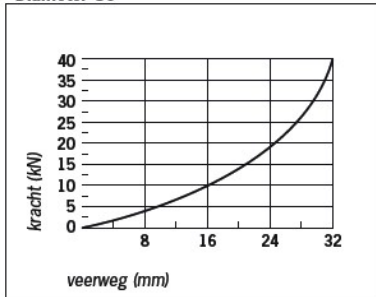
Diameter 50



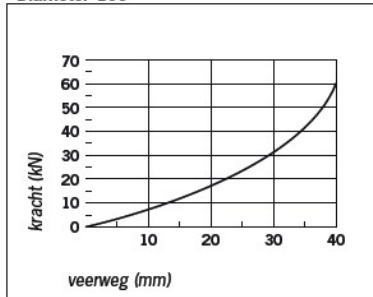
Diameter 63



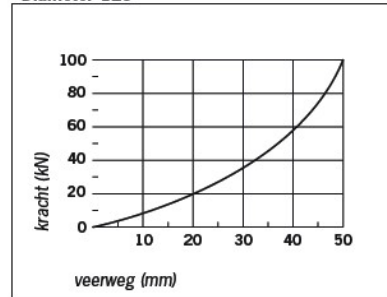
Diameter 80



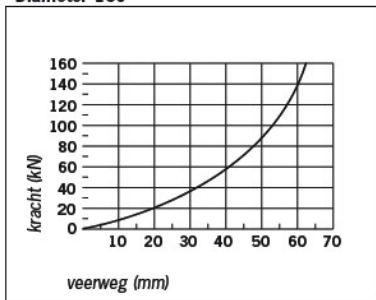
Diameter 100



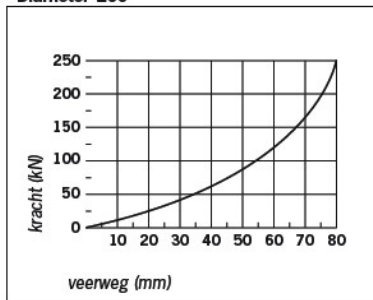
Diameter 125



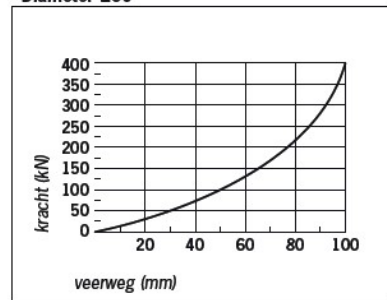
Diameter 160



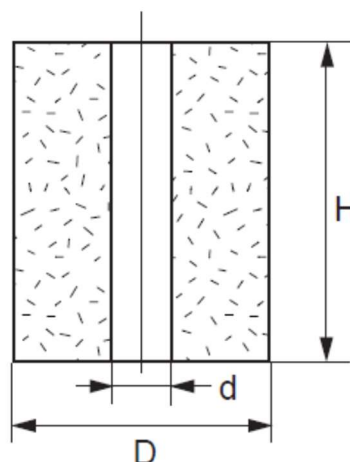
Diameter 200



Diameter 250



Cilindrische bussen, type GP Buselures cylindriques, type GP



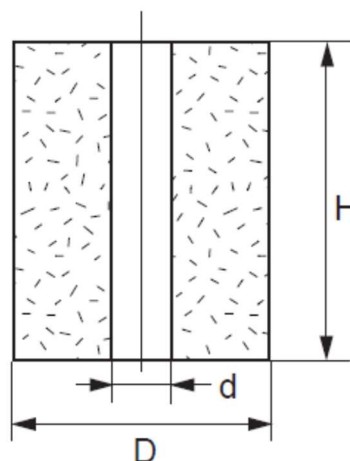
Materiaal / matière: natuurrubber (NR) / caoutchouc naturel (NR)

Standaard leverbaar in 55° (±5°) Sh A / livré standard en 55° (±5°) Sh A

- op aanvraag / sur demande: soft 43Sh (±5°) - hard 68Sh (±5°)

Andere afmetingen op aanvraag / d'autres dimensions sur demande.

ART. NR.	D	d	H
	mm	mm	mm
22.GP8,5/3,2-3,5	8,5	3,2	3,5
22.GP10/4,3-8	10	4,3	8
22.GP13/6,5-12	13	6,5	12
22.GP17,5/9-16	17,5	9	16
22.GP19/13-19	19	13	19
22.GP20/8,5-15	20	8,5	15
22.GP20/8,5-30	20	8,5	30
22.GP25/8-25	25	8	25
22.GP25/10,5-15	25	10,5	15
22.GP25/10,5-25	25	10,5	25
22.GP28/10,5-50	28	10,5	50
22.GP28/8-16	28	8	16
22.GP30/10-20	30	10	20
22.GP30/16-40	30	16	40
22.GP30/8-20	30	8	40
22.GP32/13,5-32	32	13,5	32
22.GP35/16-40	35	16	40
22.GP36/10,5-50	36	10,5	50
22.GP38/17-100	38	17	100
22.GP40/12-25	40	12	25
22.GP40/12-35	40	12	35
22.GP40/12-65	40	12	65



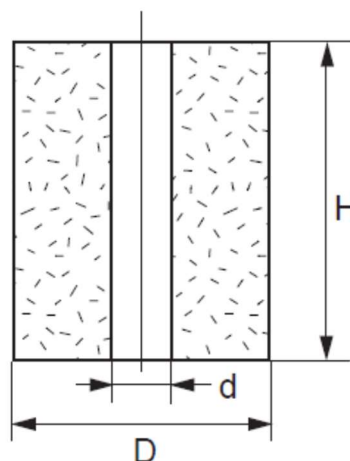
Materiaal / matière: natuurrubber (NR) / caoutchouc naturel (NR)

Standaard leverbaar in 55° (±5°) Sh A / livré standard en 55° (±5°) Sh A

- op aanvraag / sur demande: soft 43Sh (±5°) - hard 68Sh (±5°)

Andere afmetingen op aanvraag / d'autres dimensions sur demande.

ART. NR.	D	d	H
	mm	mm	mm
22.GP40/13-30	40	13	30
22.GP40/13-40	40	13	40
22.GP40/13,5-32	40	13,5	32
22.GP40/13,5-40	40	13,5	40
22.GP40/13,5-50	40	13,5	50
22.GP40/17-30	40	17	30
22.GP40/12-35	40	12	35
22.GP40/13-20	40	13	20
22.GP40/13-40	40	13,5	40
22.GP40/13-50	40	13,5	50
22.GP40/12-65	40	12	65
22.GP50/17-25	50	17	25
22.GP50/20-38	50	20	38
22.GP50/17-40	50	17	40
22.GP50/17-50	50	17	50
22.GP50/17-63	50	17	63
22.GP50/17-80	50	17	80
22.GP69/34-46	69	34	46
22.GP70/40-40	70	40	40
22.GP75/18-40	75	18	40
22.GP80/20-27	80	20	27
22.GP80/21-30	80	21	30
22.GP80/40-30	80	40	30
22.GP80/30-35	80	30	35



Materiaal / matière: natuurrubber (NR) / caoutchouc naturel (NR)

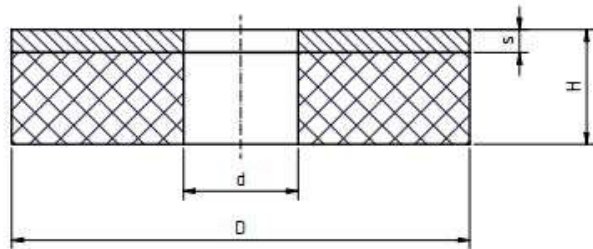
Standaard leverbaar in 55° (±5°) Sh A / livré standard en 55° (±5°) Sh A

- op aanvraag / sur demande: soft 43Sh (±5°) - hard 68Sh (±5°)

Andere afmetingen op aanvraag / d'autres dimensions sur demande.

ART. NR.	D	d	H
	mm	mm	mm
22.GP80/20-40	80	20	40
22.GP80/15-50	80	15	50
22.GP80/25-82	80	25	82
22.GP100/21-40	100	21	40
22.GP100/25-40	100	25	40
22.GP100/30-35	100	30	35
22.GP100/33-40	100	33	40
22.GP100/33-75	100	33	75
22.GP100/40-70	100	40	70
22.GP100/70-40	100	70	40
22.GP120/25-40	125	25	40
22.GP120/40-40	120	40	40
22.GP120/50-40	120	50	40
22.GP125/50-125	125	50	125
22.GP150/51-100	150	51	100
22.GP200/61-100	200	61	100
22.GP250/60-200	250	60	200

Cilindrische bussen, type IS Buselures cylindriques, type IS



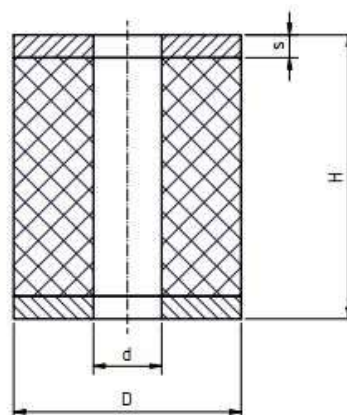
Materiaal / matière: natuurrubber (NR) / caoutchouc naturel (NR)

Standaard leverbaar in 55° (±5°) Sh A / livré standard en 55° (±5°) Sh A
- op aanvraag / sur demande: soft 43Sh (±5°)- hard 68Sh (±5°)

Andere afmetingen op aanvraag / d'autres dimensions sur demande.

ART. NR.	D	d	H	s
	mm	mm	mm	mm
22.IS40/10-10	40	10	10	2
22.IS40/13-20	40	13	20	2
22.IS62/14-6	62	14	6	2
22.IS80/21-30	80	21	30	2
22.IS80/32-15	80	32	15	2
22.IS100/21-30	100	21	30	4
22.IS100/21-40	100	21	40	4
22.IS100/25-40	100	25	40	4
22.IS100/56-19	100	56	19	3
22.IS100/60-30	100	60	30	4
22.IS120/21-30	120	21	30	4
22.IS120/25-40	120	25	40	4
22.IS150/32-40	150	32	40	4

Cilindrische bussen, type GH Buselures cylindriques, type GH



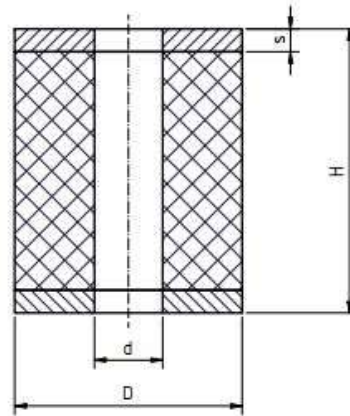
Materiaal / matière: natuurrubber (NR) / caoutchouc naturel (NR)

Standaard leverbaar in 55° (±5°) Sh A / livré standard en 55° (±5°) Sh A

- op aanvraag / sur demande: soft 43Sh (±5°) - hard 68Sh (±5°)

Andere afmetingen op aanvraag / d'autres dimensions sur demande.

ART. NR.	D	d	H	s
	mm	mm	mm	mm
22.GH15/6-25	15	6	25	2
22.GH20/6-25	20	6	25	2
22.GH40/13-20	40	13	20	3
22.GH40/13-30	40	13	30	3
22.GH40/13-40	40	13	40	3
22.GH50/11-25	50	11	25	3
22.GH50/17-20	50	17	20	3
22.GH50/17-40	50	17	40	3
22.GH50/17-50	50	17	50	3
22.GH50/21-15	50	21	15	3
22.GH50/21-30	50	21	30	3
22.GH60/21-50	60	21	50	4
22.GH60/24-50	60	24	50	3
22.GH75/17-60	75	17	60	3
22.GH75/25-55	75	25	55	3
22.GH80/21-30	80	21	30	3
22.GH90/32-40	90	32	40	3
22.GH100/21-40	100	21	40	4
22.GH100/25-70	100	25	70	4
22.GH100/31-40	100	31	40	4
22.GH100/32-60	100	32	60	4
22.GH100/33-75	100	33	75	5
22.GH120/41-40	120	41	40	5



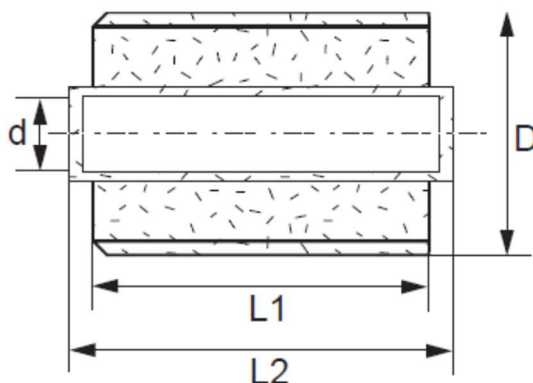
Materiaal / matière: natuurrubber (NR) / caoutchouc naturel (NR)

Standaard leverbaar in 55° (±5°) Sh A / livré standard en 55° (±5°) Sh A
 – op aanvraag / sur demande: soft 43Sh (±5°) - hard 68Sh (±5°)

Andere afmetingen op aanvraag / d'autres dimensions sur demande.

ART. NR.	D	d	H	s
	mm	mm	mm	mm
22.GH120/51-40	120	51	40	5
22.GH150/51-100	150	51	100	6
22.GH200/32-100	200	32	100	8
22.GH200/61-100	200	61	100	8

Cilindrische bussen, type M Buselures cylindriques, type M



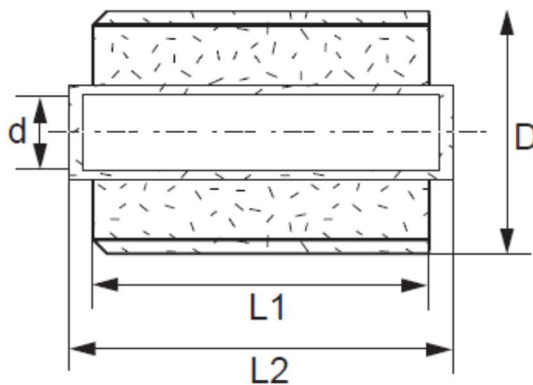
Materiaal / matière: natuurrubber (NR), verzinkt staal / caoutchouc naturel (NR), acier zingué

Standaard leverbaar in 55° (±5°) Sh A / livré standard en 55° (±5°) Sh A

- op aanvraag / sur demande: soft 43Sh (±5°) - hard 68Sh (±5°)

Andere afmetingen op aanvraag / d'autres dimensions sur demande.

ART. NR.	D	d	L1	L2
	mm	mm	mm	mm
22.BUSM22/08-15/16	22	08	15	16
22.BUSM22/10-10/12	22	10	10	12
22.BUSM22/10-20/24	22	10	20	24
22.BUSM22/12-24/28	22	12	24	28
22.BUSM22/12-25/28	22	12	25	28
22.BUSM25/08-10/22	25	08	10	22
22.BUSM25/10-20/25	25	10	20	25
22.BUSM27/14-40/48	27	14	40	48
22.BUSM30/13-40/40	30	13	40	40
22.BUSM30/14-25/28	30	14	25	28
22.BUSM30/14-67/76	30	14	67	76
22.BUSM32/16-50/54	32	16	50	54
22.BUSM36/18-36/42	36	18	36	42
22.BUSM40/20-50/50	40	20	50	50
22.BUSM40/22-40/45	40	22	40	45
22.BUSM40/25-20/20	40	25	20	20
22.BUSM40/25-30/30	40	25	30	30
22.BUSM40/25-40/40	40	25	40	40
22.BUSM42/24-60/66	42	24	60	66
22.BUSM45/20-60/63	45	20	60	63
22.BUSM45/20-70/75	45	20	70	75
22.BUSM50/25-30/34	50	25	30	34



Materiaal / matière: natuurrubber (NR), verzinkt staal / caoutchouc naturel (NR), acier zingué

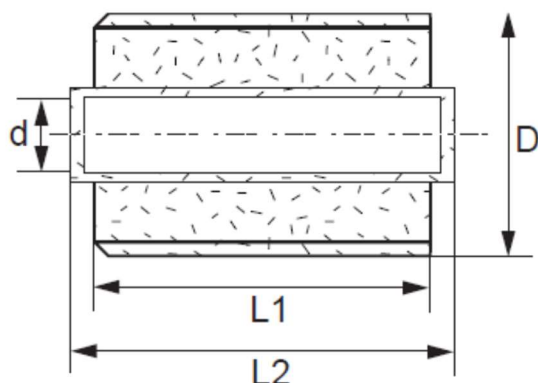
Standaard leverbaar in 55° (±5°) Sh A / livré standard en 55° (±5°) Sh A

- op aanvraag / sur demande: soft 43Sh (±5°) - hard 68Sh (±5°)

Andere afmetingen op aanvraag / d'autres dimensions sur demande.

ART. NR.	D	d	L1	L2
	mm	mm	mm	mm
22.BUSM50/25-65/68	50	25	65	68
22.BUSM50/25-80/85	50	25	80	85
22.BUSM55/15,5-30/16	55	15,5	30	16
22.BUSM60/30-45/55	60	30	45	55
22.BUSM60/30-60/68	60	30	60	68
22.BUSM60/30-84/92	60	30	84	92
22.BUSM60/30-90/100	60	30	90	100
22.BUSM61/24,3-80/86	61	24,3	80	86
22.BUSM62/36-65/71	62	36	65	71
22.BUSM64/38-80/88	64	38	80	88

Cilindrische bussen, type HL Buselures cylindriques, type HL

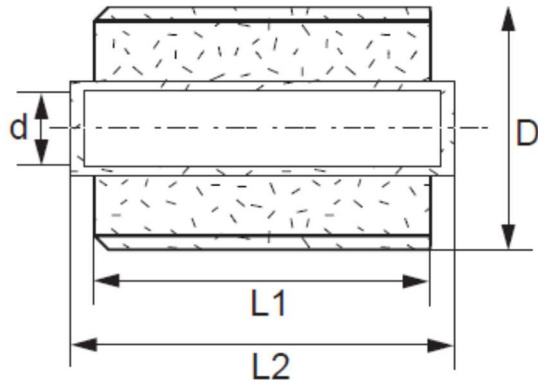


Materiaal / matière: natuurrubber (NR), verzinkt staal / caoutchouc naturel (NR), acier zingué

Standaard leverbaar in 50° (±5°) Sh A / livré standard en 50° (±5°) Sh A

Andere afmetingen op aanvraag / d'autres dimensions sur demande.

ART. NR.	D	d	L1	L2
	mm	mm	mm	mm
22.BUSHL22/8-10/16	22	8	10	16
22.BUSHL24/10-14/17	24	10	14	17
22.BUSHL26/12-17,5/24	26	12	17,5	24
22.BUSHL26/12-32/36	26	12	32	36
22.BUSHL30/13-40/40	30	13	40	40
22.BUSHL30/14-67/76	30	14	67	76
22.BUSHL34/18-32/36	34	18	32	36
22.BUSHL40/26-40/45	40	26	40	45
22.BUSHL45/20-55/62,5	45	20	55	62,5
22.BUSHL45/20-59,5/62,5	45	20	59,5	62,5
22.BUSHL48/27,8-60/67	48	27,8	60	67
22.BUSHL48/27,8-60/73	48	27,8	60	73
22.BUSHL50/25-65,5/67,5	50	25	65,5	67,5
22.BUSHL52/25-77/82,5	52	25	77	82,5
22.BUSHL55/25-89,5/93,5	55	25	89,5	93,5
22.BUSHL55/30-89,5/94	55	30	89,5	94
22.BUSHL68/25-48/75	68	25	48	75
22.BUSHL70/50-60/60	70	50	60	60
22.BUSHL75/40-57/70	75	40	57	70
22.BUSHL80/35-50/60	80	35	50	60
22.BUSHL80/50-32/37	80	50	32	37
22.BUSHL80/50-95/100	80	50	95	100



Materiaal / matière: natuurrubber (NR), verzinkt staal / caoutchouc naturel (NR), acier zingué

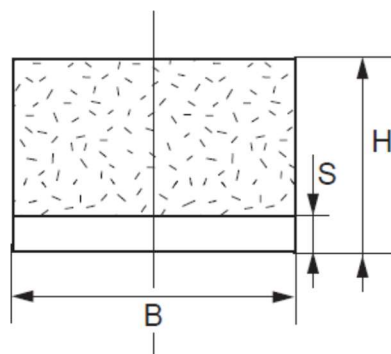
Standaard leverbaar in 50° (±5°) Sh A / livré standard en 50° (±5°) Sh A

Andere afmetingen op aanvraag / d'autres dimensions sur demande.

ART. NR.	D	d	L1	L2
	mm	mm	mm	mm
22.BUSHL85/36-85/102	85	36	85	102

Technische gegevens									
Art. nummer	Radiaal belasting		Axiaal belasting		Verdraaiing				
	Toel. stat. radiaal-last	Radiale veer-constante	Toel. stat. axiaal-last	Axiale veer-constante	Toel.stat. verdraai-hoek	Toel. stat. draai-moment	Draai-veer-constante	Toel. spits-verdraai-hoek	Toel. spits-draai-moment
	Fr	Cr	Fa	Ca	ϕ	Md	C ϕ	Φ max	Md max
	N	N/mm	N	N/mm	Grad	Nm	Nm/Grad	Grad	Nm
22.BUSHL22/8-10/16	100	196	140	69	13	0,7	0,054	26	1,4
22.BUSHL24/10-14/17	200	491	160	103	15	1,3	0,09	30	2,6
22.BUSHL26/12-17,5/24	690	1962	680	226	13	4,4	0,338	26	9,0
22.BUSHL26/12-32/36	1370	3924	840	422	13	8,0	0,61	26	15,0
22.BUSHL30/13-40/40	1670	3335	-	392	15	9,0	0,6	30	18,0
22.BUSHL30/14-67/76	3920	8829	2310	765	15	19,0	1,24	30	37,0
22.BUSHL34/18-32/36	1570	3237	830	417	14	12,0	0,9	28	25,0
22.BUSHL40/26-40/45	4910	14715	2550	1020	7	28,0	3,9	14	55,0
22.BUSHL45/20-55/62,5	3430	3924	1860	540	15	22,0	1,5	30	44,0
22.BUSHL45/20-59,5/62,5	3920	4905	910	608	15	30,0	2,0	30	60,0
22.BUSHL48/27,8-60/67	8830	14715	3340	961	11	60,0	5,3	22	120,0
22.BUSHL48/27,8-60/73	8830	14715	6300	961	11	60,0	5,3	22	120,0
22.BUSHL50/25-65,5/67,5	6380	6082	760	755	15	60,0	3,9	30	120,0
22.BUSHL52/25-77/82,5	8830	8829	2310	824	15	70,0	4,6	30	140,0
22.BUSHL55/25-89,5/93,5	9810	8829	1650	824	15	70,0	4,6	30	140,0
22.BUSHL55/30-89,5/94	13730	16677	2600	1177	13	100,0	7,6	26	200,0
22.BUSHL68/25-48/75	1960	981	4120	314	15	38,0	2,5	30	75,0
22.BUSHL70/50-60/60	11770	19620	-	1511	6,5	140,0	21,1	13	270,0
22.BUSHL75/40-57/70	5890	4611	4510	697	14	130,0	9,1	28	260,0
22.BUSHL80/35-50/60	3430	2453	-	-	-	-	-	-	-
22.BUSHL80/50-32/37	1960	1962	-	-	-	-	-	-	-
22.BUSHL80/50-95/100	14720	14715	3430	1373	11	260,0	23,2	22	510,0
22.BUSHL85/36-85/102	6870	2943	4910	598	15	120,0	7,8	30	240,0

Trillingsdempende rail, type RF Rail, type RF



Materiaal / matière: natuurrubber (NR), verzinkt staal / caoutchouc naturel (NR), acier zingué

Standaard leverbaar in 55° (±5°) Sh A / livré standard en 55° (±5°) Sh A

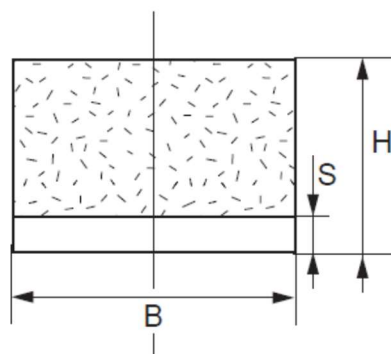
- op aanvraag / sur demande: soft 43Sh (±5°) - hard 68Sh (±5°)

Standaard lengte / longueur standard = 2000 mm (korter op aanvraag / autres dimensions sur demande)

X = standaard programma / programme standard

O = weinig toegepast / sur demande

ART. NR.	B mm	H mm	S (mm)		
			5	10	15
22.R2030F	20	30	x	o	o
22.R2525F	25	25	x	o	o
22.R2530F	25	30	x	o	o
22.R3025F	30	25	o	x	o
22.R3030F	30	30	o	x	o
22.R4020F	40	20	x	o	o
22.R4035F	40	35	o	x	o
22.R4040F	40	40	o	x	o
22.R4045F	40	45	o	x	o
22.R5030F	50	30	o	x	o
22.R5035F	50	35	o	x	o
22.R5040F	50	40	o	x	o
22.R5045F	50	45	o	x	o
22.R5050F	50	50	o	x	o
22.R5055F	50	55	o	x	o
22.R5060F	50	60	o	x	o
22.R5070F	50	70	o	x	o
22.R6030F	60	30	o	x	o
22.R6035F	60	35	o	x	o
22.R6040F	60	40	o	x	o
22.R6050F	60	50	o	x	o
22.R6060F	60	60	o	x	o
22.R6080F	60	80	o	x	o
22.R7030F	70	30	o	x	o



Materiaal / matière: natuurrubber (NR), verzinkt staal / caoutchouc naturel (NR), acier zingué

Standaard leverbaar in 55° (±5°) Sh A / livré standard en 55° (±5°) Sh A

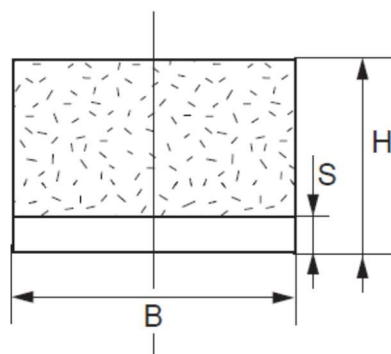
- op aanvraag / sur demande: soft 43Sh (±5°) - hard 68Sh (±5°)

Standaard lengte / longueur standard = 2000 mm (korter op aanvraag / autres dimensions sur demande)

X = standaard programma / programme standard

O = weinig toegepast / sur demande

ART. NR.	B	H	S (mm)		
	mm	mm	5	10	15
22.R7040F	70	40	o	x	o
22.R7045F	70	45	o	x	o
22.R7050F	70	50	o	x	o
22.R7055F	70	55	o	x	o
22.R7060F	70	60	o	x	o
22.R7070F	70	70	o	x	o
22.R7080F	70	80	o	x	o
22.R8045F	80	45	o	x	o
22.R8060F	80	60	o	x	o
22.R8080F	80	80	o	x	o
22.R9045F	90	45	o	x	o
22.R10020F	100	20	x	o	o
22.R10030F	100	30	o	x	o
22.R10040F	100	40	o	o	x
22.R10045F	100	45	o	o	x
22.R10050F	100	50	o	o	x
22.R10055F	100	55	o	o	x
22.R10060F	100	60	o	o	x
22.R10065F	100	65	o	o	x
22.R10070F	100	70	o	o	x
22.R10080F	100	80	o	o	x
22.R12045F	120	45	o	o	x
22.R12050F	120	50	o	o	x
22.R12060F	120	60	o	o	x
22.R12070F	120	70	o	o	x
22.R12080F	120	80	o	o	x
22.R15050F	150	50	o	o	x



Materiaal / matière: natuurrubber (NR), verzinkt staal / caoutchouc naturel (NR), acier zingué

Standaard leverbaar in 55° (±5°) Sh A / livré standard en 55° (±5°) Sh A

- op aanvraag / sur demande: soft 43Sh (±5°) - hard 68Sh (±5°)

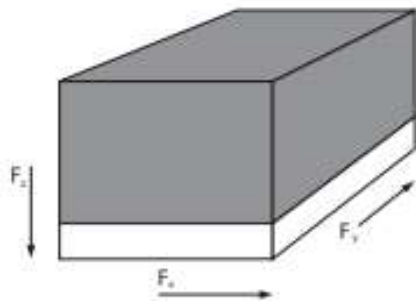
Standaard lengte / longueur standard = 2000 mm (korter op aanvraag / autres dimensions sur demande)

X = standaard programma / programme standard

O = weinig toegepast / sur demande

ART. NR.	B mm	H mm	S (mm)		
			5	10	15
22.R15060F	150	60	o	o	x
22.R15065F	150	65	o	o	x
22.R15070F	150	70	o	o	x
22.R15080F	150	80	o	o	x
22.R150100F	150	100	o	o	x
22.R20080F	200	80	o	o	x
22.R200100F	200	100	o	o	x
22.R250100F	250	100	o	o	x
22.R300100F	300	100	o	o	x
22.R400100F	400	100	o	o	x

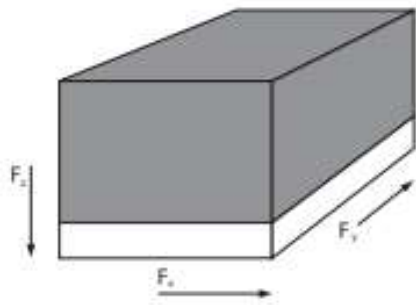
Art.Code	Drukbelasting					
	Cz (N/mm)			Fz max. (kN)		
	40°Sh	55°Sh	70°Sh	40°Sh	55°Sh	70°Sh
R2030F	200	370	590	0,7	1,4	2,2
R2525F	370	690	1130	1,1	2,1	3,4
R2530F	270	490	800	1,0	1,9	3,0
R3025F	810	1500	2430	1,8	3,4	5,5
R3030F	490	910	1470	1,5	2,7	4,4
R4020F	1310	2420	3920	2,9	5,4	8,8
R4035F	520	960	1560	2,0	3,6	5,9
R4040F	390	720	1170	1,8	3,2	5,3
R4045F	310	570	930	1,6	3,0	4,8
R5035F	720	1340	2170	2,7	5,0	8,1
R5040F	530	980	1600	2,4	4,4	7,2
R5045F	420	770	1250	2,2	4,0	6,6
R5050F	340	630	1020	2,0	3,8	6,1
R5055F	270	530	860	1,9	3,6	5,8
R5060F	250	460	740	1,9	3,4	5,6
R5070F	190	360	580	1,7	3,2	5,2
R6030F	1450	2680	4350	4,3	8,0	13,0
R6035F	950	1760	2860	3,6	6,6	10,7
R6040F	690	1280	2070	3,1	5,8	9,3
R6050F	430	800	1300	2,6	4,9	7,8
R6060F	310	580	940	2,3	4,3	7,0
R6080F	200	360	590	2,0	3,8	6,2
R7030F	1850	3430	5560	5,6	10,3	16,7
R7040F	860	1600	2590	3,9	7,2	11,7
R7045F	660	1230	1990	3,4	6,4	10,5
R7050F	530	990	1600	3,2	5,9	9,6
R7055F	440	820	1330	3,0	5,6	9,0
R7060F	380	700	1140	2,8	5,3	8,5
R7070F	290	540	880	2,6	4,9	7,9
R7080F	240	440	710	2,5	4,6	10,5
R8045F	800	1480	2400	4,2	7,8	12,6
R8060F	450	830	1350	3,4	6,2	10,1
R8080F	280	510	830	2,9	5,4	8,8
R9045F	940	1740	2820	4,9	9,1	14,8



- Cz (N/mm) = veerconstante drukbelasting in N/mm
= les forces de compression en N/mm
- Cx, Cy (N/mm) = veerconstante schuifbelasting in N/mm
= les forces de cisaillement en N/mm
- Fz max. (kN) = maximale drukbelasting in kN
= la compression maximale en kN
- Fx, Fy max. (kN) = maximale schuifbelasting in kN
= le cisaillement en maximum kN
- °Sh = Shore A

Bovenstaande gegevens zijn gebaseerd op een railenlengte (L) van 100 mm
Les chiffres se sont basés sur un rail de 100 mm

Art.Code	Drukbelasting					
	Cz (N/mm)			Fz max. (kN)		
	40°Sh	55°Sh	70°Sh	40°Sh	55°Sh	70°Sh
R10020F	6220	11510	18680	14,0	25,9	42,0
R10030F	6220	11510	18680	14,0	25,9	42,0
R10040F	2050	3810	6180	7,7	14,3	23,2
R10045F	1440	2670	4340	6,5	12,0	19,5
R10050F	1090	2020	3270	5,7	10,6	17,2
R10055F	860	1600	2590	5,2	9,6	15,6
R10060F	710	1310	2130	4,8	8,9	14,4
R10065F	600	1110	1800	4,5	8,3	13,5
R10070F	520	960	1550	4,3	7,9	12,8
R10080F	400	750	1210	3,9	7,3	11,8
R12045F	1870	3470	5630	8,4	15,6	25,3
R12050F	1400	2590	4210	7,4	13,6	22,1
R12060F	900	1670	2710	6,1	11,3	18,3
R12070F	650	1200	1960	5,4	9,9	16,1
R12080F	500	930	1520	4,9	9,1	14,8
R15050F	1900	3520	5720	10,0	18,5	30,0
R15060F	1200	2230	3620	8,1	15,1	24,4
R15065F	1010	1860	3030	7,6	14,0	22,7
R15070F	860	1590	2590	7,1	13,2	21,3
R15080F	660	1230	1990	6,5	12,0	19,4
R150100F	450	830	1340	5,7	10,5	17,1
R20080F	940	1730	2810	9,1	16,9	27,4
R200100F	620	1150	1870	7,9	14,7	23,9
R250100F	800	1490	2420	10,3	19,0	30,8
R300100F	990	1830	2970	12,6	23,3	37,9
R400100F	1360	2520	4100	17,4	32,2	52,3

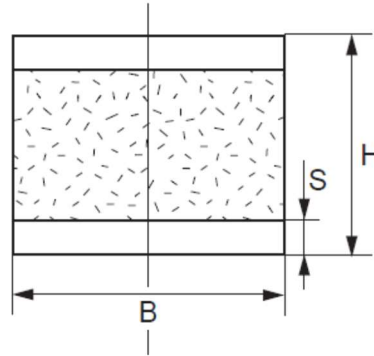


- Cz (N/mm) = veerconstante drukbelasting in N/mm
= les forces de compression en N/mm
- Cx, Cy (N/mm) = veerconstante schuifbelasting in N/mm
= les forces de cisaillement en N/mm
- Fz max. (kN) = maximale drukbelasting in kN
= la compression maximale en kN
- Fx, Fy max. (kN) = maximale schuifbelasting in kN
= le cisaillement en maximum kN
- °Sh = Shore A

Bovenstaande gegevens zijn gebaseerd op een railenlengte (L) van 100 mm
Les chiffres se sont basés sur un rail de 100 mm



Trillingsdempende rail, type RA Rail, type RA



Materiaal / matière: natuurrubber (NR), verzinkt staal / caoutchouc naturel (NR), acier zingué

Standaard leverbaar in 55° (±5°) Sh A / livré standard en 55° (±5°) Sh A

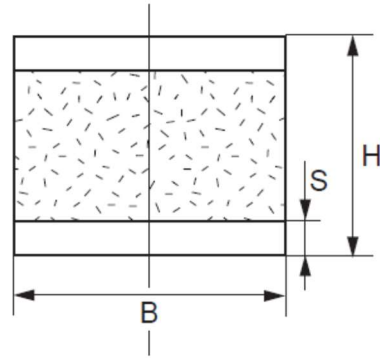
- op aanvraag / sur demande: soft 43Sh (±5°) - hard 68Sh (±5°)

Standaard lengte / longueur standard = 2000 mm (korter op aanvraag / autres dimensions sur demande)

X = standaard programma / programme standard

O = weinig toegepast / sur demande

ART. NR.	B	H	S (mm)		
	mm	mm	5	10	15
22.R2030A	20	30	x	o	o
22.R2525A	25	25	x	o	o
22.R2530A	25	30	x	o	o
22.R3025A	30	25	x	o	o
22.R3030A	30	30	x	o	o
22.R4020A	40	20	x	o	o
22.R4035A	40	35	o	x	o
22.R4040A	40	40	o	x	o
22.R4045A	40	45	o	x	o
22.R5030A	50	30	o	x	o
22.R5035A	50	35	o	x	o
22.R5040A	50	40	o	x	o
22.R5045A	50	45	o	x	o
22.R5050A	50	50	o	x	o
22.R5055A	50	55	o	x	o
22.R5060A	50	60	o	x	o
22.R5070A	50	70	o	x	o
22.R6030A	60	30	o	x	o
22.R6035A	60	35	o	x	o
22.R6040A	60	40	o	x	o
22.R6050A	60	50	o	x	o
22.R6060A	60	60	o	x	o
22.R6080A	60	80	o	x	o



Materiaal / matière: natuurrubber (NR), verzinkt staal / caoutchouc naturel (NR), acier zingué

Standaard leverbaar in 55° (±5°) Sh A / livré standard en 55° (±5°) Sh A

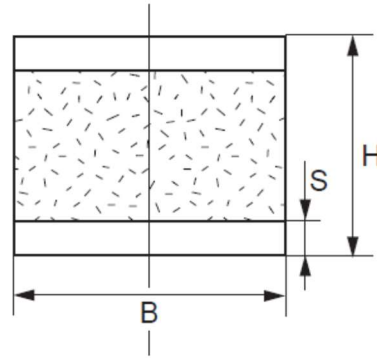
- op aanvraag / sur demande: soft 43Sh (±5°) - hard 68Sh (±5°)

Standaard lengte / longueur standard = 2000 mm (korter op aanvraag / autres dimensions sur demande)

X = standaard programma / programme standard

O = weinig toegepast / sur demande

ART. NR.	B mm	H mm	S (mm)		
			5	10	15
22.R7030A	70	30	o	x	o
22.R7040A	70	40	o	x	o
22.R7045A	70	45	o	x	o
22.R7050A	70	50	o	x	o
22.R7055A	70	55	o	x	o
22.R7060A	70	60	o	x	o
22.R7070A	70	70	o	x	o
22.R7080A	70	80	o	x	o
22.R8045A	80	45	o	x	o
22.R8060A	80	60	o	x	o
22.R8080A	80	80	o	x	o
22.R9045A	90	45	o	x	o
22.R10020A	100	20	x	o	o
22.R10030A	100	30	o	x	o
22.R10040A	100	40	o	x	o
22.R10045A	100	45	o	o	x
22.R10050A	100	50	o	o	x
22.R10055A	100	55	o	o	x
22.R10060A	100	60	o	o	x
22.R10065A	100	65	o	o	x
22.R10070A	100	70	o	o	x
22.R10080A	100	80	o	o	x
22.R12045A	120	45	o	o	x
22.R12050A	120	50	o	o	x
22.R12060A	120	60	o	o	x



Materiaal / matière: natuurrubber (NR), verzinkt staal / caoutchouc naturel (NR), acier zingué

Standaard leverbaar in 55° (±5°) Sh A / livré standard en 55° (±5°) Sh A

- op aanvraag / sur demande: soft 43Sh (±5°) - hard 68Sh (±5°)

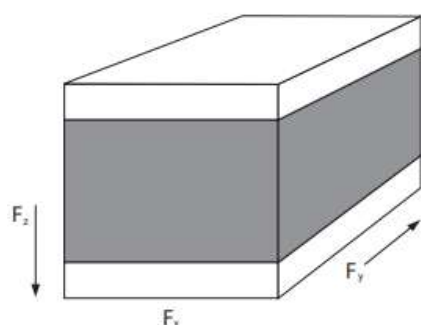
Standaard lengte / longueur standard = 2000 mm (korter op aanvraag / autres dimensions sur demande)

X = standaard programma / programme standard

O = weinig toegepast / sur demande

ART. NR.	B	H	S (mm)		
			5	10	15
22.R12070A	120	70	o	o	x
22.R12080A	120	80	o	o	x
22.R15050A	150	50	o	o	x
22.R15060A	150	60	o	o	x
22.R15065A	150	65	o	o	x
22.R15070A	150	70	o	o	x
22.R15080A	150	80	o	o	x
22.R150100A	150	100	o	o	x
22.R20080A	200	80	o	o	x
22.R200100A	200	100	o	o	x
22.R250100A	250	100	o	o	x
22.R300100A	300	100	o	o	x
22.R400100A	400	100	o	o	x

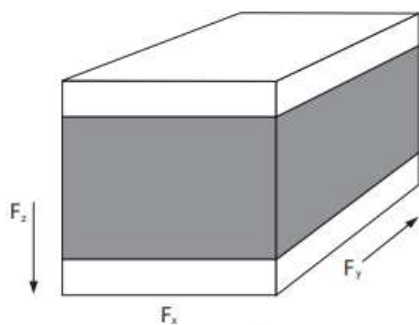
Art.Code	Drukbelasting					
	Cz (N/mm)			Fz max. (kN)		
	40°Sh	55°Sh	70°Sh	40°Sh	55°Sh	70°Sh
R2030A	270	500	820	0,8	1,5	2,5
R2525A	600	1120	1810	1,4	2,5	4,1
R2530A	370	690	1130	1,1	2,1	3,4
R3025A	810	1500	2430	1,8	3,3	5,5
R3030A	490	910	1470	1,5	2,7	4,4
R4020A	3060	5670	9200	4,6	8,5	13,8
R4035A	1310	2420	3920	2,9	5,4	8,8
R4040A	760	1410	2290	2,3	4,2	6,9
R4045A	520	960	1560	1,9	3,6	5,9
R5035A	1910	3540	5740	4,3	7,9	12,9
R5040A	1080	2000	3550	3,2	6,0	9,7
R5045A	720	1340	2170	2,7	5,0	8,1
R5050A	530	980	1600	2,4	4,4	7,2
R5055A	420	770	1250	2,2	4,1	6,6
R5060A	340	630	1020	2,0	3,8	6,1
R5070A	250	460	740	1,9	3,4	5,6
R6030A	6570	12160	19730	9,8	18,2	29,6
R6035A	2610	4840	7850	5,9	10,9	17,7
R6040A	1450	2680	4350	4,3	8,0	13,0
R6050A	690	1280	2070	3,1	5,8	9,3
R6060A	430	800	1300	2,6	4,8	7,8
R6080A	240	450	730	2,2	4,0	6,5
R7030A	8750	16200	26290	13,1	24,3	39,4
R7040A	1850	3430	5560	5,6	10,3	16,7
R7045A	1200	2220	3600	4,5	8,3	13,5
R7050A	860	1600	2590	3,9	7,2	11,7
R7055A	660	1230	1990	3,5	6,4	10,5
R7060A	530	990	1600	3,2	5,9	9,6
R7070A	380	700	1140	2,8	5,3	8,5
R7080A	290	540	880	2,6	4,8	7,9
R8045A	1470	2720	4410	5,5	10,2	16,5
R8060A	640	1180	1920	3,8	7,1	11,5
R8080A	340	640	1030	3,1	5,7	9,3
R9045A	1900	3520	5710	6,8	12,7	20,6



- Cz (N/mm) = veerconstante drukbelasting in N/mm
= les forces de compression en N/mm
- Cx, Cy (N/mm) = veerconstante schuifbelasting in N/mm
= les forces de cisaillement en N/mm
- Fz max. (kN) = maximale drukbelasting in kN
= la compression maximale en kN
- Fx, Fy max. (kN) = maximale schuifbelasting in kN
= le cisaillement en maximum kN
- °Sh = Shore A

Bovenstaande gegevens zijn gebaseerd op een railengte (L) van 100 mm
Les chiffres se sont basés sur un rail de 100 mm

Art.Code	Drukbelasting					
	Cz (N/mm)			Fz max. (kN)		
	40°Sh	55°Sh	70°Sh	40°Sh	55°Sh	70°Sh
R10020A	16700	30920	50180	25,0	46,4	75,3
R10030A	16700	30920	50180	25,0	46,4	75,3
R10040A	3260	6040	9810	9,8	18,1	29,4
R10045A	6220	11510	18680	14,0	25,9	42,0
R10050A	3260	6040	9810	9,8	18,1	29,4
R10055A	2050	3810	6180	7,7	14,3	23,2
R10060A	1440	2670	4340	6,5	12,0	19,5
R10065A	1090	2120	3270	5,7	10,6	17,2
R10070A	860	1600	2590	5,2	9,6	15,6
R10080A	600	1110	1800	4,5	8,3	13,5
R12045A	8390	15540	25210	18,9	35,0	56,7
R12050A	4340	8040	13040	13,0	24,1	39,1
R12060A	1870	3470	5630	8,4	15,6	25,3
R12070A	1100	2040	3310	6,6	12,3	19,9
R12080A	760	1400	2280	5,6	10,5	17,1
R15050A	6100	11300	18330	18,3	33,9	55,0
R15060A	2570	4760	7720	11,6	21,4	34,7
R15065A	1900	3520	5710	10,0	18,5	30,0
R15070A	1480	2750	4460	8,9	16,5	26,8
R15080A	1010	1860	3030	7,6	14,0	22,7
R150100A	590	1100	1780	6,2	11,5	18,7
R20080A	1450	2680	4350	10,8	20,1	32,6
R200100A	830	1540	2500	8,7	16,2	26,3
R250100A	1080	2000	3250	11,4	21,1	34,2
R300100A	1340	2480	4020	14,0	26,0	42,2
R400100A	1860	3440	5580	19,5	36,1	58,6

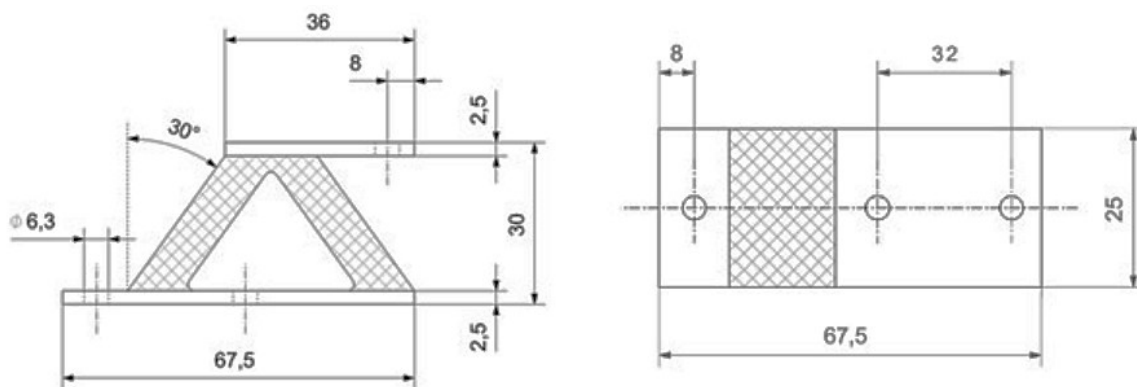


- Cz (N/mm) = veerconstante drukbelasting in N/mm
= les forces de compression en N/mm
- Cx, Cy (N/mm) = veerconstante schuifbelasting in N/mm
= les forces de cisaillement en N/mm
- Fz max. (kN) = maximale drukbelasting in kN
= la compression maximale en kN
- Fx, Fy max. (kN) = maximale schuifbelasting in kN
= le cisaillement en maximum kN
- °Sh = Shore A

Bovenstaande gegevens zijn gebaseerd op een railengte (L) van 100 mm
Les chiffres se sont basés sur un rail de 100 mm

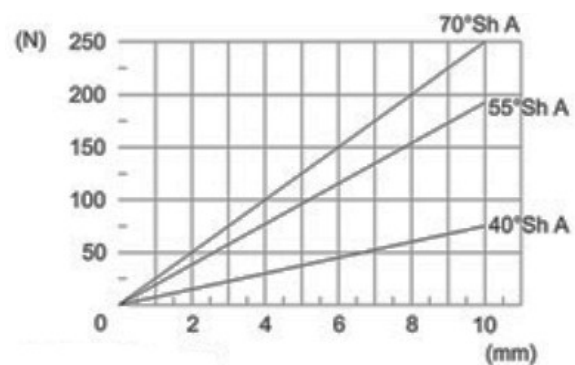
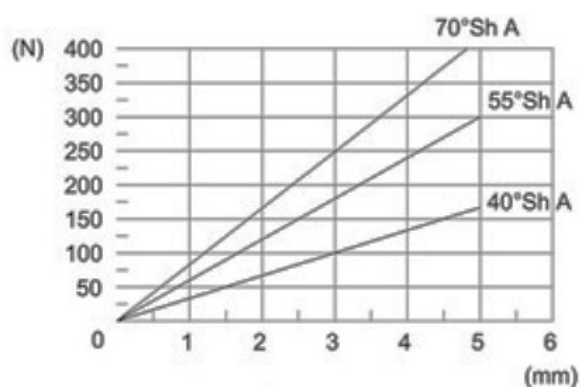


V-element, type V-EL Élément V, type V-EL

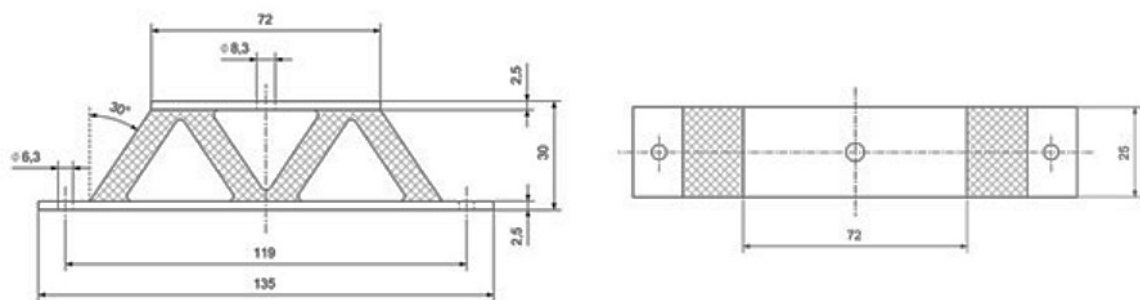


Materiaal / matière: natuurrubber (NR), verzinkt staal / caoutchouc naturel (NR), acier zingué

ART. NR.	L x B	Shore
	mm	A
22.818200/45	67,5 x 25	45
22.818200/55	67,5 x 25	55
22.818200/70	67,5 x 25	70

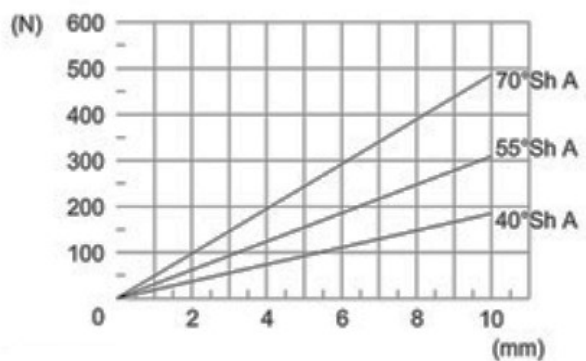
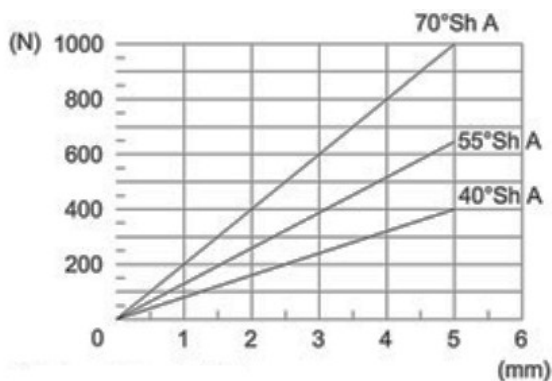


W-element, type W-EL Élément W, type W-EL

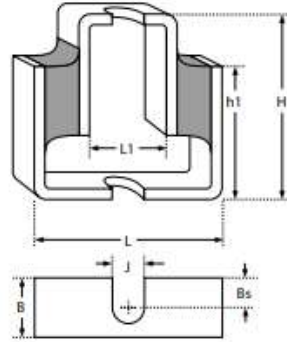


Materiaal / matière: natuurrubber (NR), verzinkt staal / caoutchouc naturel (NR), acier zingué

ART. NR.	L x B mm	Shore A
22.818100/45	135 x 25	45
22.818100/55	135 x 25	55
22.818100/70	135 x 25	70



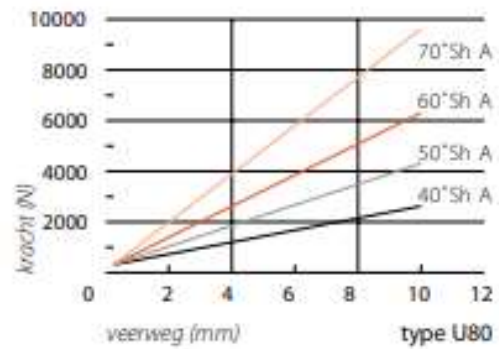
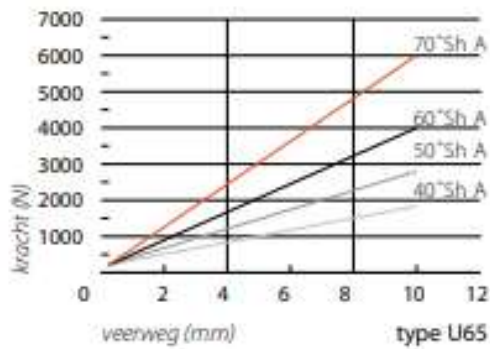
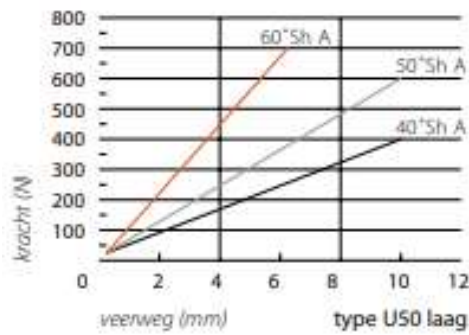
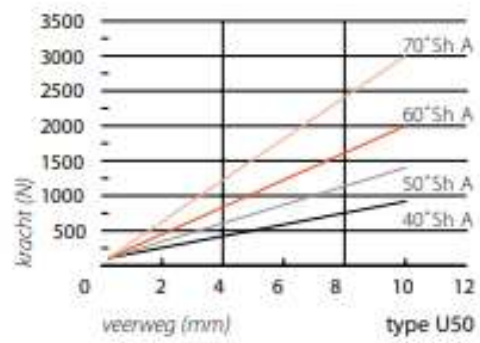
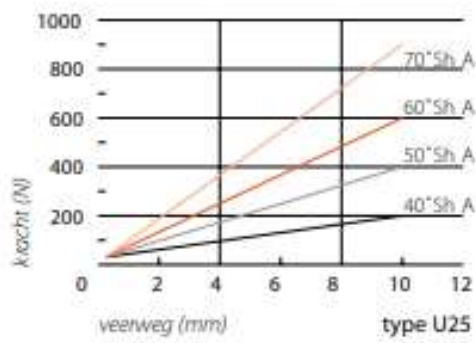
U-lagers, type UL Support U, type UL



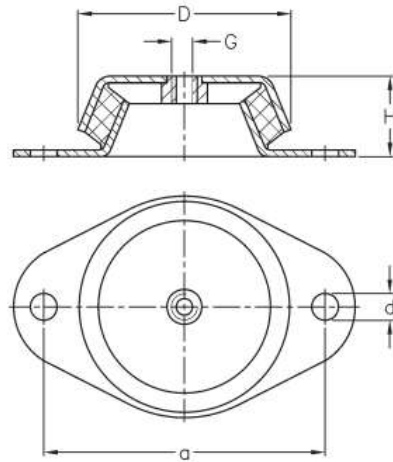
Materiaal / matière: natuurrubber (NR) / caoutchouc naturel (NR)

Standaard leverbaar in 40°, 50° en 60° (±5°) Sh A / livré standard en 40°, 50° et 60° (±5°) Sh A
- op aanvraag / sur demande: in 70°(±5°) Sh A / en 70°(±5°) Sh A

ART. NR.	B	L	L1	H	h1	Bs	J	Shore A
	mm	mm	mm	mm	mm	mm	mm	
22.U2540	25	71	26,4	62	43	12,5	11	40
22.U2550	25	71	26,4	62	43	12,5	11	50
22.U2560	25	71	26,4	62	43	12,5	11	60
22.U5040	50	79	32,4	78	56	25	13,5	40
22.U5050	50	79	32,4	78	56	25	13,5	50
22.U5060	50	79	32,4	78	56	25	13,5	60
22.U5040L	50	60	20	41	30	25	Ø 11	40
22.U5050L	50	60	20	41	30	25	Ø 11	50
22.U5060L	50	60	20	41	30	25	Ø 11	60
22.U6540	65	87	38,4	108	83	32,5	17,5	40
22.U6550	65	87	38,4	108	83	32,5	17,5	50
22.U6560	65	87	38,4	108	83	32,5	17,5	60
22.U8040	80	100	48	130	100	40	17,5	40
22.U8050	80	100	48	130	100	40	17,5	50
22.U8060	80	100	48	130	100	40	17,5	60



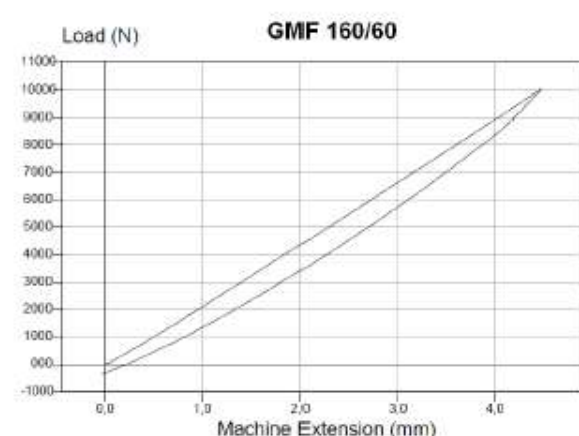
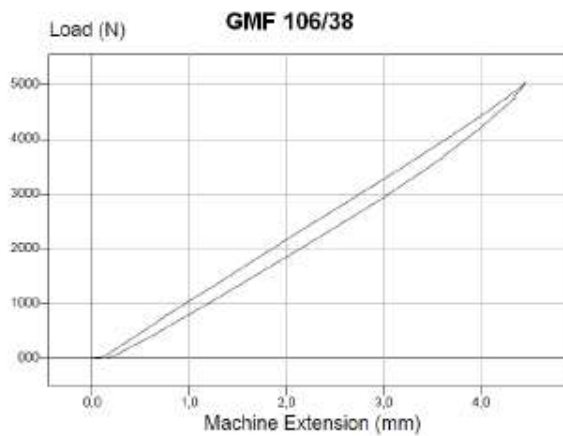
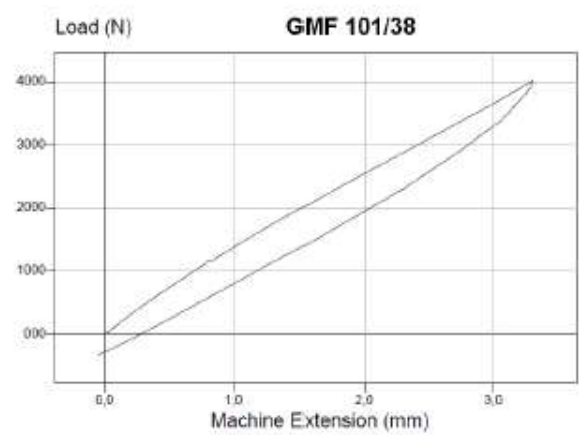
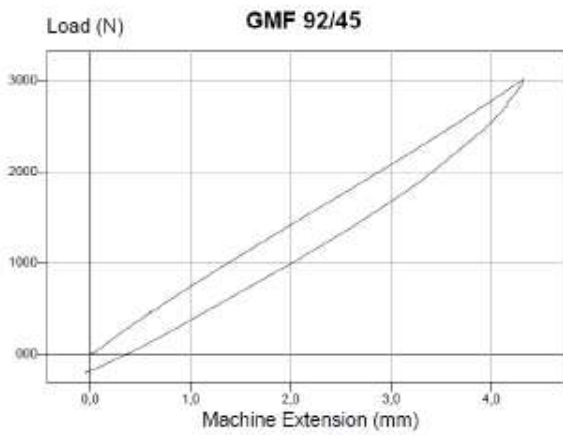
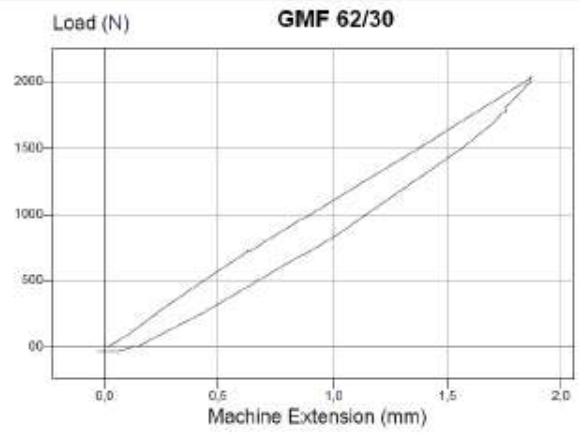
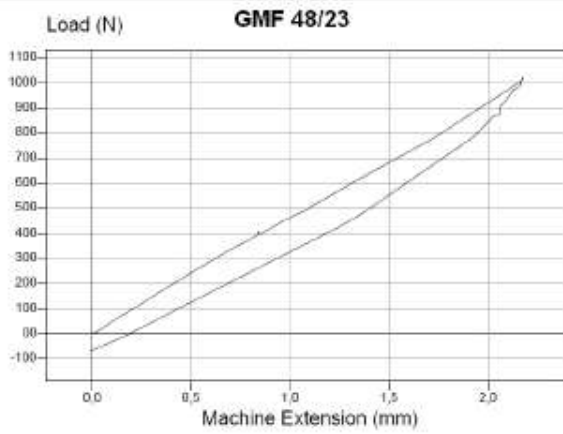
Machievoeten, type GMF Pieds de machine antivibratoire, type GMF



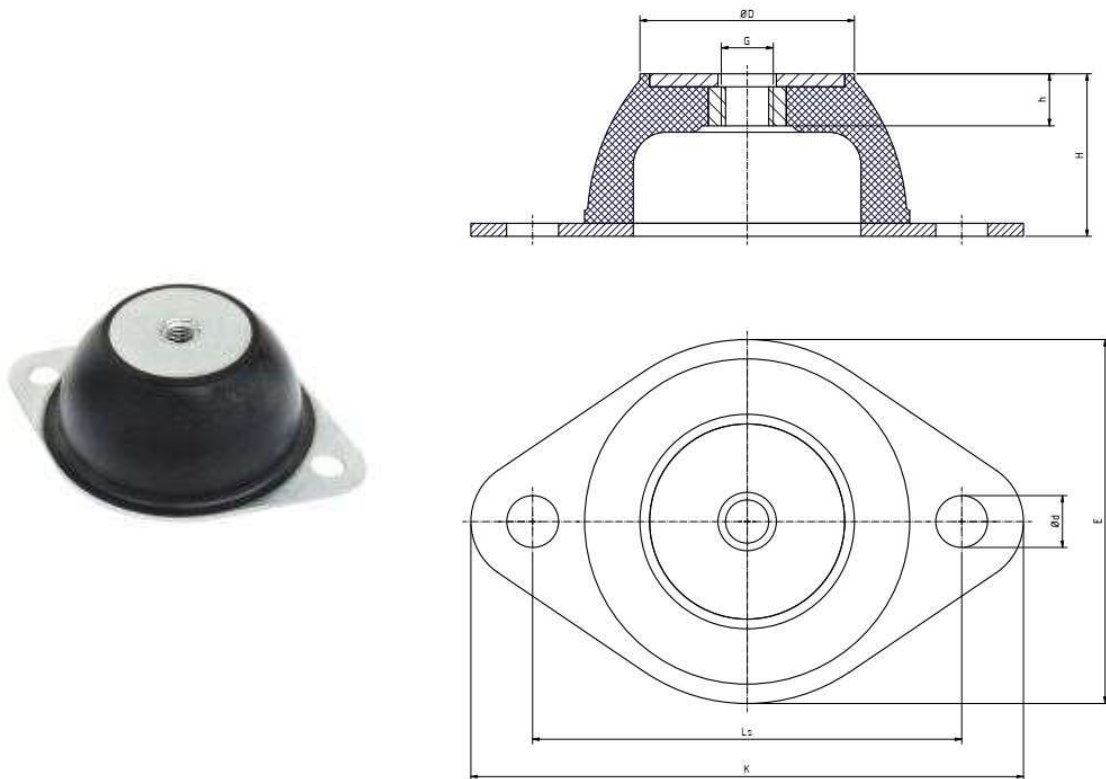
Materiaal / matière: natuurrubber (NR), verzinkt staal / caoutchouc naturel (NR), acier zingué

Standaard leverbaar in 60° (±5°) Sh A / livré standard en 60° (±5°) Sh A

ART. NR.	D	H	a	d		Belasting / charge
	mm	mm	mm	mm		(daN)
22.GMF48/23	48	23	68	6,2	M8	100
22.GMF62/30	62	30	85	8,2	M10	200
22.GMF92/45	92	45	110	10,2	M12	300
22.GMF101/38	101	38	140	14	M12	400
22.GMF106/38	106	38	140	12,4	M12	400
22.GMF160/60	160	60	200	16,2	M16	1000



Machievoeten, type VIBR-M1, ovaal Pieds de machine antivibratoire, type VIBR-M1, ovale

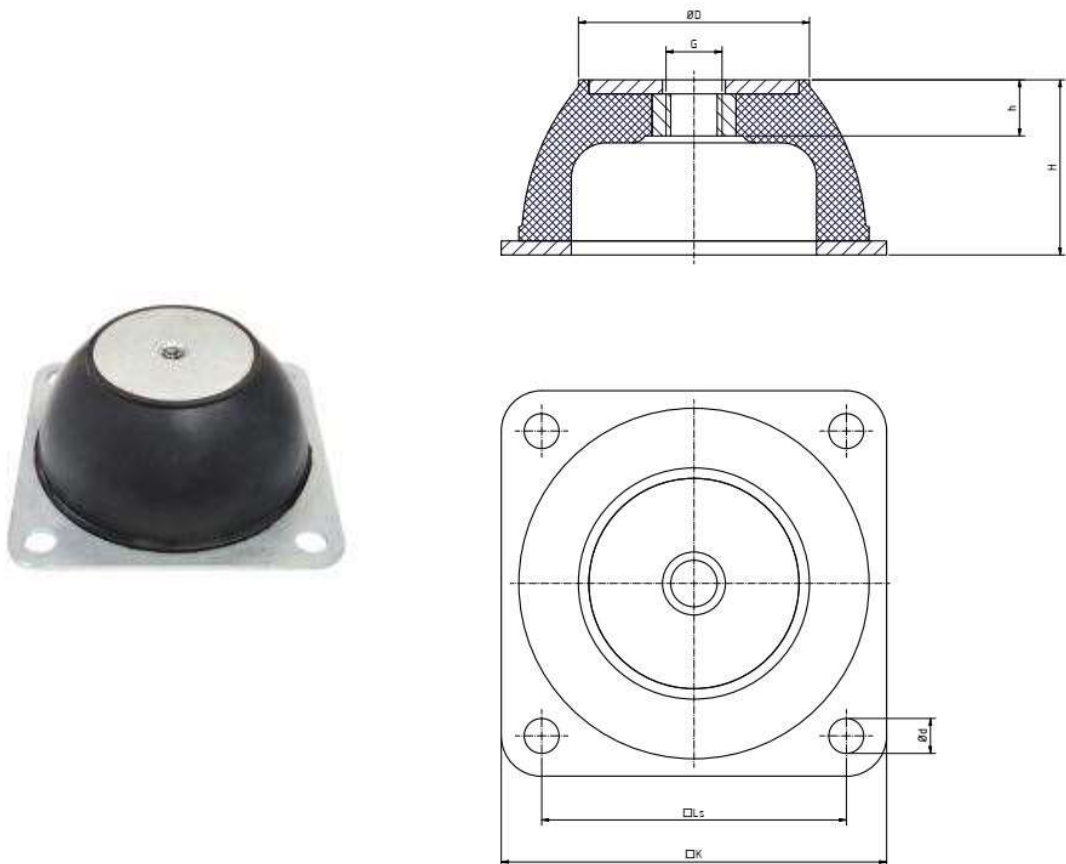


Materiaal / matière: natuurrubber (NR), verzinkt staal / caoutchouc naturel (NR), acier zingué

Standaard leverbaar in 40° en 60° (±5°) Sh A / livré standard en 40° et 60° (±5°) Sh A

ART. NR.	D	E	Ls	K	H	h	d	G	Max. gewicht / poids	Shore A
	mm	mm	mm	mm	mm	mm	mm	mm	kg	
22.VIBRM000740	18	43	50	64	20	7	7,0	M6	3,5	40°
22.VIBRM000760	18	43	50	64	20	7	7,0	M6	9	60°
22.VIBRM002540	33	56	66	85	25	11	8,0	M8	20	40°
22.VIBRM002560	33	56	66	85	25	11	8,0	M8	50	60°
22.VIBRM005040	45	76	92	114	35	14	10,0	M10	40	40°
22.VIBRM005060	45	76	92	114	35	14	10,0	M10	80	60°
22.VIBRM010040	53	96	110	136	40	15	11,5	M10	70	40°
22.VIBRM010060	53	96	110	136	40	15	11,5	M10	150	60°
22.VIBRM020040	58	101	124	151	45	13	11,5	M10	130	40°
22.VIBRM020060	58	101	124	151	45	13	11,5	M10	220	60°

Machievoeten, type VIBR-M2, vierkant Pieds de machine antivibratoire, type VIBR-M2, carré

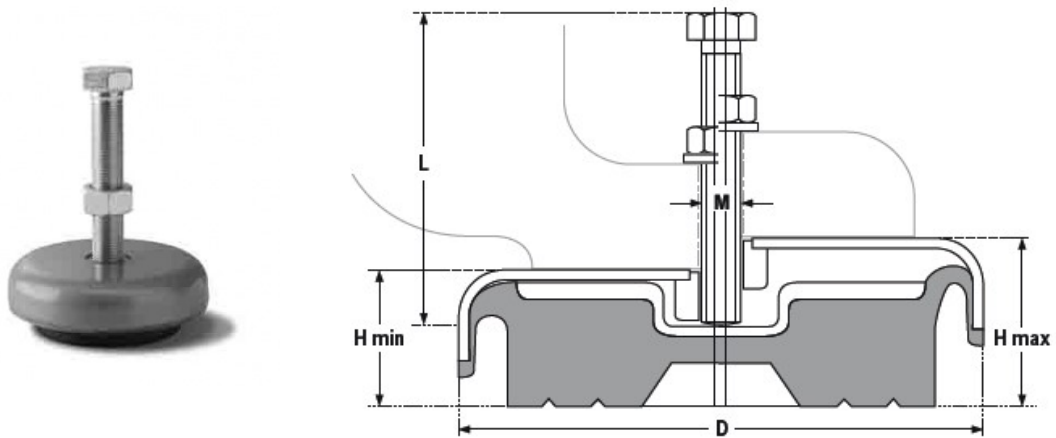


Materiaal / matière: natuurrubber (NR), verzinkt staal / caoutchouc naturel (NR), acier zingué

Standaard leverbaar in 40° en 60° (±5°) Sh A / livré standard en 40° et 60° (±5°) Sh A

ART. NR.	D	Ls	K	H	h	d	G	Max. gewicht / poids	Shore A
	mm	mm	mm	mm	mm	mm	mm	kg	
22.VIBRM040040	78	120	150	63	18	14,5	M12	280	40
22.VIBRM040060	78	120	150	63	18	14,5	M12	500	60
22.VIBRM060040	100	160	200	85	25	14,5	M16	380	40
22.VIBRM060060	100	160	200	85	25	14,5	M16	750	60
22.VIBRM150040	186	250	310	160	43	18,0	M24	1400	40
22.VIBRM150060	186	250	310	160	43	18,0	M24	2500	60

Nivelleerbare machinevoeten, type GMT Pieds de machine antivibratoire réglable, type GMT



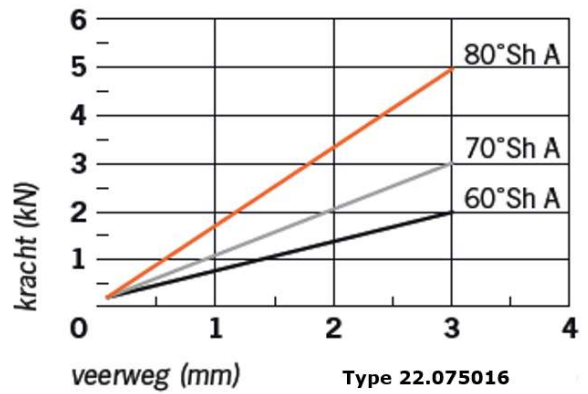
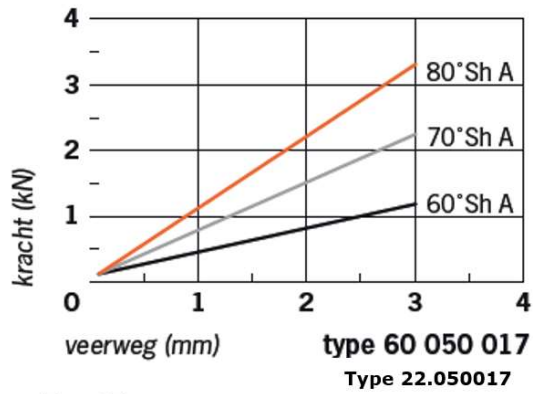
Materiaal / matière: natuurrubber (NR), verzinkt staal / caoutchouc naturel (NR), acier zingué

De spindeldraad is metrisch fijn / filetage métrique à pas fin

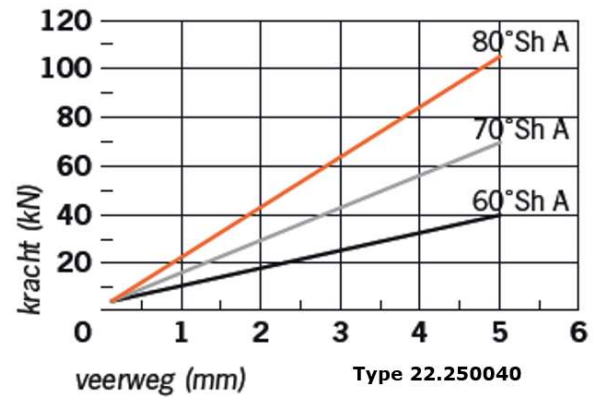
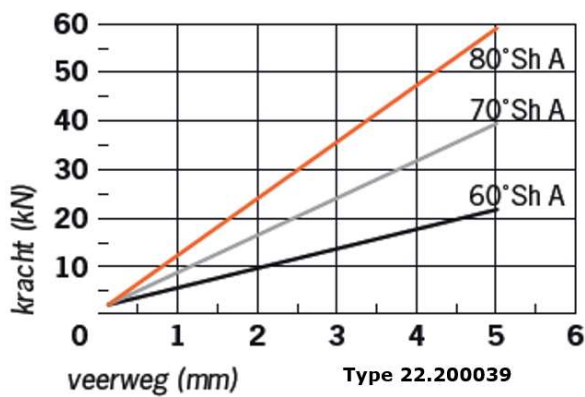
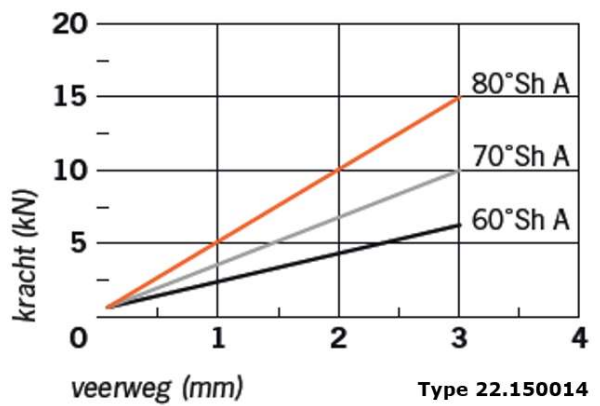
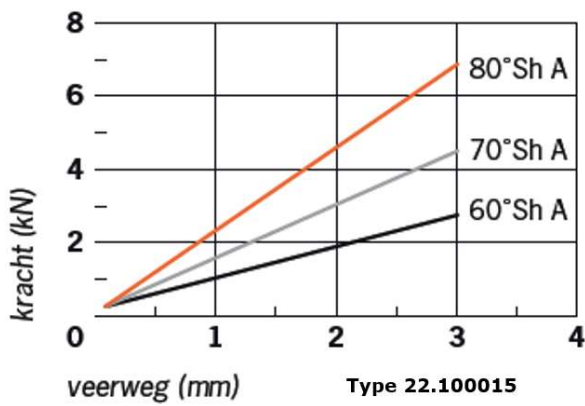
Standaard leverbaar in 70° (±5°) Sh A / livré standard en 70° (±5°) Sh A

- andere hardheden op aanvraag / autres duretés sur demande (60° (±5°) Sh A; 80° (±5°) Sh A)

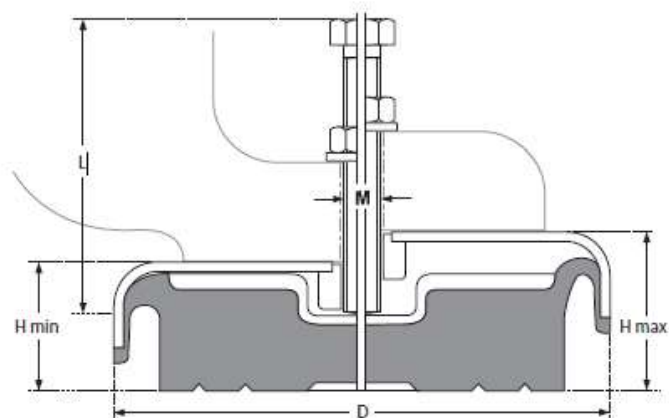
ART. NR.	D	H min-max	M	L
	mm	mm	mm	mm
22.050017	50	21 - 27	M10 x 1,0	60
22.075016	75	25 - 31,5	M12 x 1,25	80
22.100015	100	35 - 41,5	M16 x 1,5	100
22.150014	150	45 - 52,5	M20 x 1,5	120
22.200039	200	45 - 53	M20 x 1,5	120
22.250040	250	50 - 58	M24 x 1,5	200



Type GT



Nivelleerbare machinevoeten, type NM Pieds de machine antivibratoire réglable, type NM



Materiaal / matière: natuurrubber (NR), verzinkt staal / caoutchouc naturel (NR), acier zingué

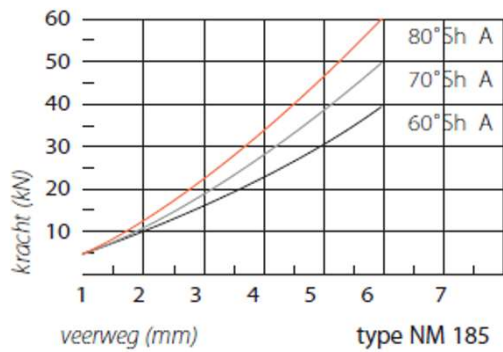
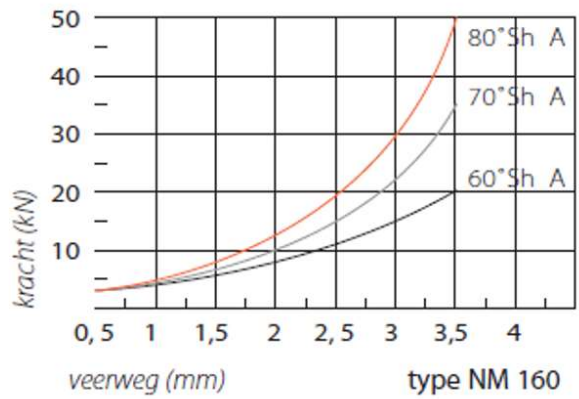
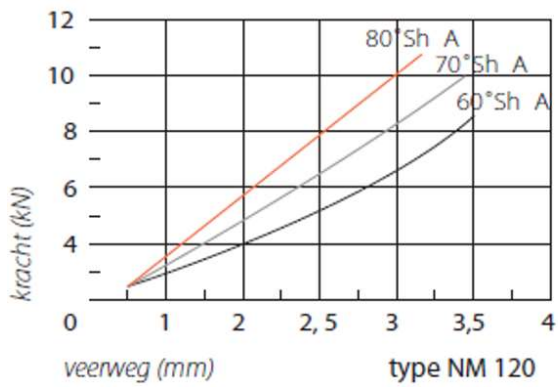
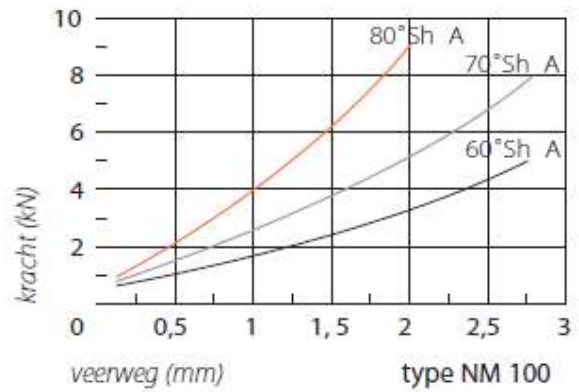
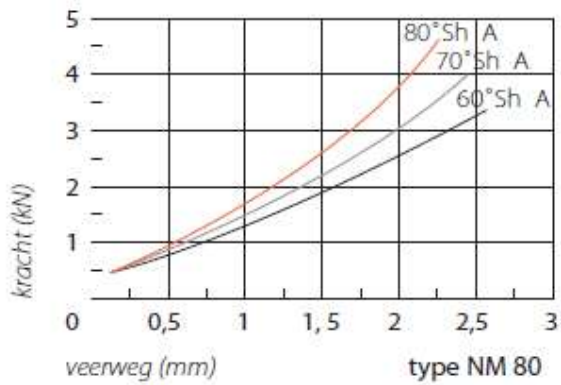
De spindeldraad is metrisch / filetage métrique

Standaard leverbaar in 70° (±5°) Sh A / livré standard en 70° (±5°) Sh A

- andere hardheden op aanvraag / autres duretés sur demande (60° (±5°) Sh A; 80° (±5°) Sh A)

RVS op aanvraag leverbaar / inox possible sur demande

ART. NR.	D	H min-max	M	L
	mm	mm	mm	mm
22.NM080	80	27 – 35	M10	80
22.NM100	100	37 – 47	M12	100
22.NM120	120	37 – 47	M12	120
22.NM160	160	37 – 47	M16	120
22.NM185	185	45 – 57	M20	140

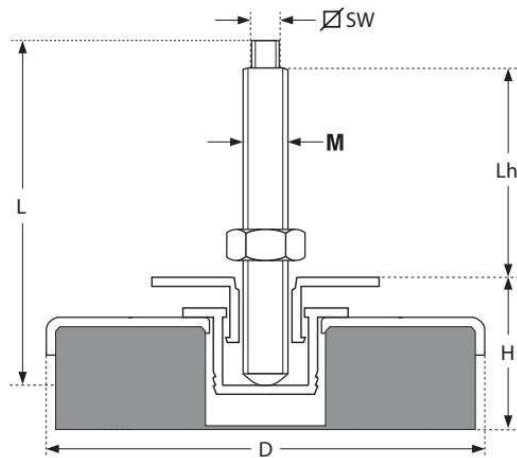


Technische gegevens, type NM

Art.Code	Hardheid (Shore A)	Stat.+dynamische belasting max (N)	Stotende belasting (N)		
			200 slagen/min.	150 slagen/min.	< 100 slagen/min.
NM80	60°	3500	450	600	1100
	70°	4000	600	800	1500
	80°	4500	1150	1700	3000
NM100	60°	5000	600	900	1400
	70°	8000	1100	1600	3000
	80°	9000	1500	2200	3500
NM120	60°	9000	1100	1600	2500
	70°	10000	1400	2000	3700
	80°	11000	1800	2600	4200
NM160	60°	30000	1400	1800	3000
	70°	40000	1800	2700	4500
	80°	50000	2000	4000	8000
NM185	60°	50000	2500	6500	15000
	70°	55000	4500	10000	22000
	80°	60000	10000	18000	26000

Art.Code.	Hardheid (Shore A)	Vlakslijpmachines Draaibanken (N)	Frees machines (N)	Roterende slijpmachines (N)	Algemene machinebouw (N)
NM80	60°	600	900	1300	1500
	70°	800	1200	2000	2000
	80°	1600	2500	3000	3000
NM100	60°	900	1200	1700	2200
	70°	1600	2400	3100	4000
	80°	2200	3000	4000	5000
NM120	60°	1600	2100	3000	4000
	70°	2000	3000	3900	5000
	80°	2700	3700	5000	6000
NM160	60°	2000	2500	4000	7000
	70°	2500	3500	6000	10000
	80°	3800	5000	9000	15000
NM185	60°	5500	10000	17000	20000
	70°	9000	18000	32000	35000
	80°	16000	20000	40000	40000

Nivelleerbare machinevoeten, type PM Pieds de machine antivibratoire réglable, type PM



Materiaal / matière: neoprene chloropreen rubber (CR), verzinkt staal gechromatiseerd / caoutchouc (CR), acier zingué chromaté

De spindeldraad is metrisch fijn / filetage métrique à pas fin

Standaard leverbaar in 70° (±5°) Sh A / livré standard en 70° (±5°) Sh A

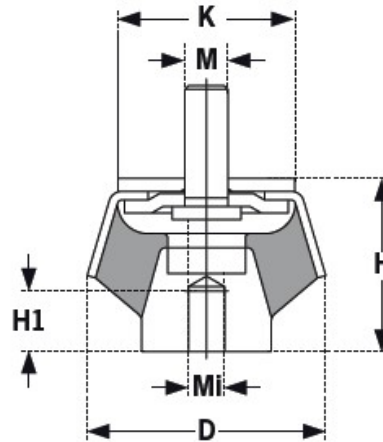
ART. NR.	D	H min-max	M	L	Lh	SW
	mm	mm	mm	mm	mm	mm
22.PM1	80	38 - 50	M12 x 1,25	100	70 - 58	8
22.PM2	120	46 - 59	M16 x 1,5	120	85 - 72	9
22.PM3	160	53 - 68	M20 x 1,5	170	130 - 115	12

Technische gegevens, type PM

Art.Code.	Statische belasting (N)	Stotende belasting (N)		
		200 slagen/min.	160 slagen/min.	< 125 slagen/min.
PM1-80	6000	1200	1400	2000
PM2-120	15000	2500	3500	4000
PM3-160	30000	7000	10000	25000

Machievoeten, standaard, type 001

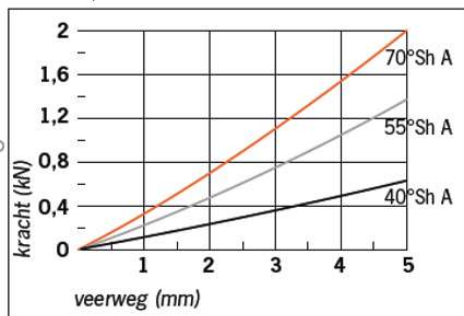
Pieds de machine antivibratoire, standard, type 001



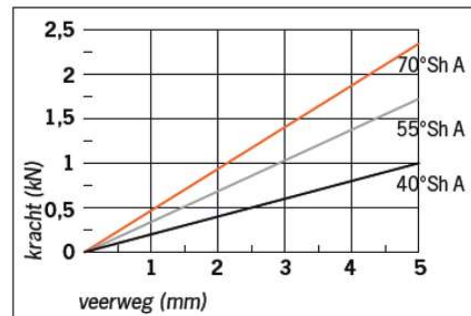
Materiaal / matière: natuurrubber (NR), verzinkt staal / caoutchouc naturel (NR), acier zingué

ART. NR.	D	K	H	H1	M	Mi	Shore A
	mm	mm		mm	mm	mm	
22.10000101	55,3	41	41	14	10 x 21,5	M10i	40°
22.10000102	55,3	41	41	14	10 x 21,5	M10i	55°
22.10000103	55,3	41	41	14	10 x 21,5	M10i	70°

Belasting Fz

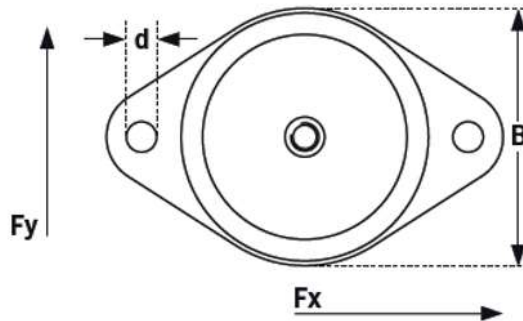
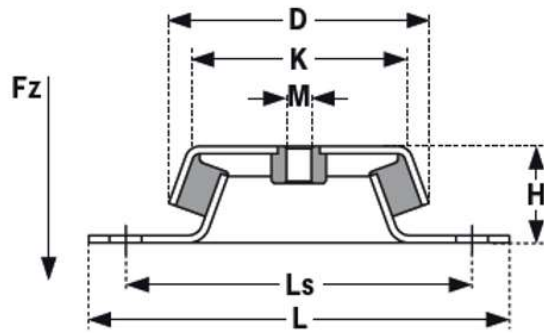


Belasting Fx, Fy



Machievoeten, standaard, type 002

Pieds de machine antivibratoire, standard, type 002

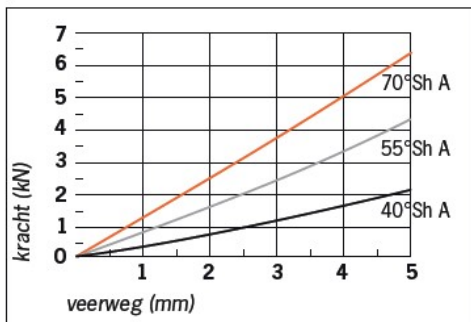


Materiaal / matière: natuurrubber (NR), verzinkt staal / caoutchouc naturel (NR), acier zingué

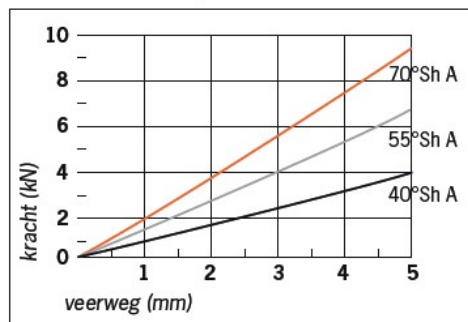
Indien gewenst is de machievoet leverbaar met hoogteverstelling.
Si nécessaire, avec réglage de la hauteur.

ART. NR.	L	Ls	K	D	H	B	M	d	Shore A
	mm	mm	mm	mm	mm	mm	mm	mm	
22.10000201	170	140	90	106	39	110	M12i	13	40°
22.10000202	170	140	90	106	39	110	M12i	13	55°
22.10000203	170	140	90	106	39	110	M12i	13	70°

Belasting Fz

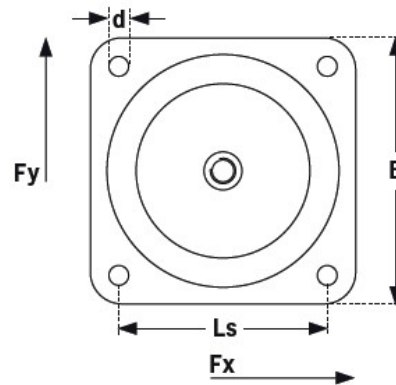
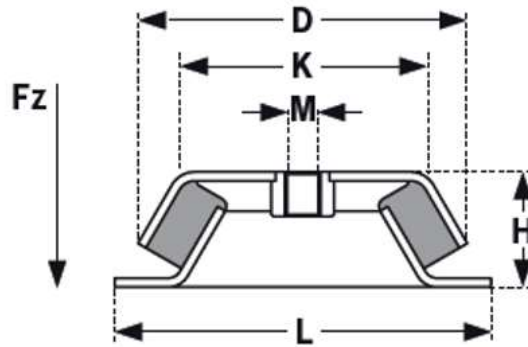


Belasting Fx, Fy



Machievoeten, standaard, type 003

Pieds de machine antivibratoire, standard, type 003

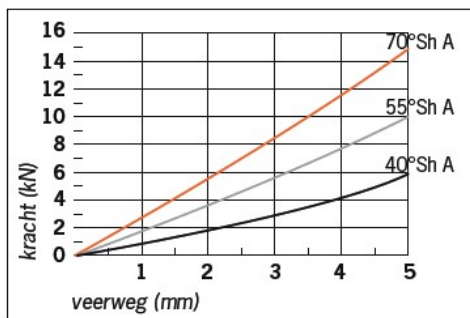


Materiaal / matière: natuurrubber (NR), verzinkt staal / caoutchouc naturel (NR), acier zingué

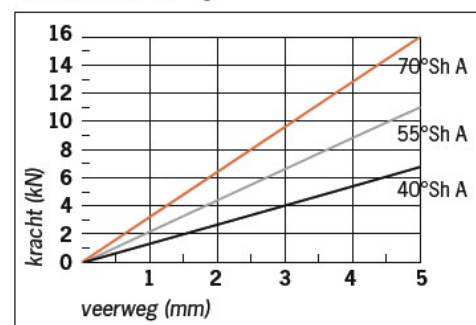
Indien gewenst is de machievoet leverbaar met hoogteverstelling.
Si nécessaire, avec réglage de la hauteur.

ART. NR.	L	Ls	K	D	H	B	M	d	Shore A
	mm	mm	mm	mm	mm	mm	mm	mm	
22.10000301	168	132	113	150	51,5	168	M16i	12,5	40°
22.10000302	168	132	113	150	51,5	168	M16i	12,5	55°
22.10000303	168	132	113	150	51,5	168	M16i	12,5	70°

Belasting Fz

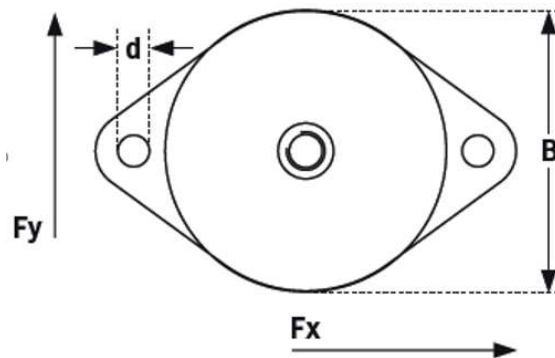
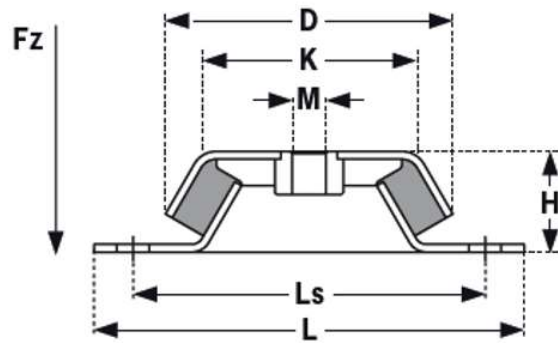


Belasting Fx, Fy



Machievoeten, standaard, type 004

Pieds de machine antivibratoire, standard, type 004



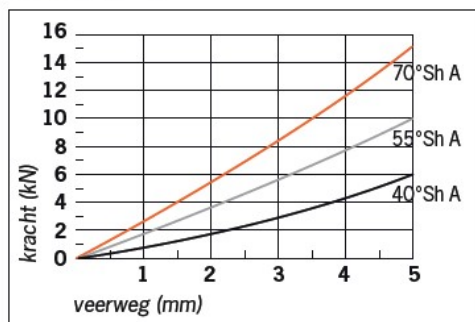
Materiaal / matière: natuurrubber (NR), verzinkt staal / caoutchouc naturel (NR), acier zingué

Indien gewenst is de machievoet leverbaar met hoogteverstelling.

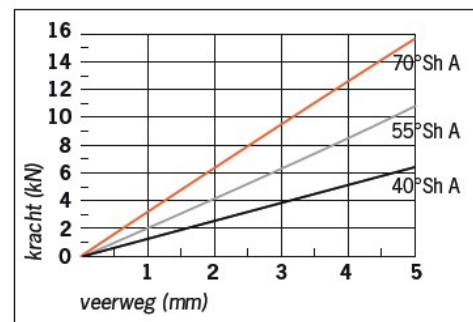
Si nécessaire, avec réglage de la hauteur.

ART. NR.	L	Ls	K	D	H	B	M	d	Shore A
	mm	mm	mm	mm	mm	mm	mm	mm	
22.1000401	220	180	110	150	51,5	150	M20i	16,5	40°
22.1000402	220	180	110	150	51,5	150	M20i	16,5	55°
22.1000403	220	180	110	150	51,5	150	M20i	16,5	70°

Belasting Fz

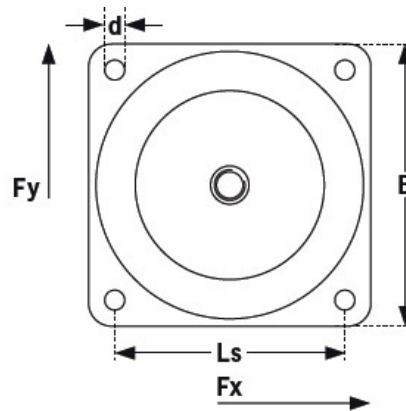
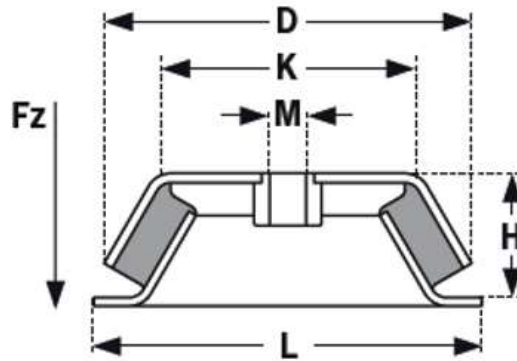
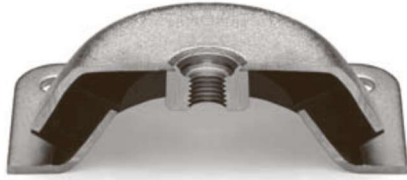


Belasting Fx, Fy



Machievoeten, standaard, type 005

Pieds de machine antivibratoire, standard, type 005



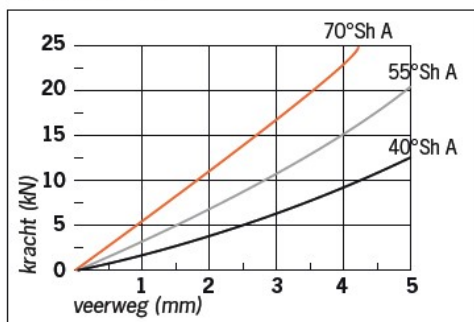
Materiaal / matière: natuurrubber (NR), verzinkt staal / caoutchouc naturel (NR), acier zingué

Indien gewenst is de machievoet leverbaar met hoogteverstelling.

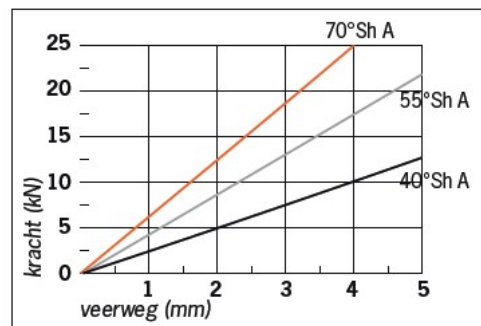
Si nécessaire, avec réglage de la hauteur.

ART. NR.	L	Ls	K	D	H	B	M	d	Shore A
	mm	mm	mm	mm	mm	mm	mm	mm	
22.10000501	184	150	126	175	63	184	M20i	13	40°
22.10000502	184	150	126	175	63	184	M20i	13	55°
22.10000503	184	150	126	175	63	184	M20i	13	70°

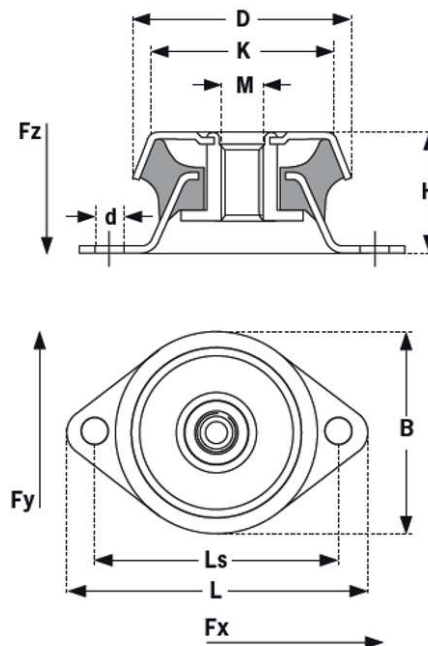
Belasting Fz



Belasting Fx, Fy



Doorslagbeveiligde machinevoeten, standaard, type 101 Pieds de machine, exécution avec butoir, standard, type 101

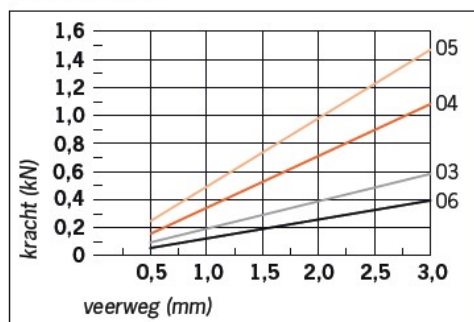


Materiaal / matière: natuurrubber (NR), verzinkt staal / caoutchouc naturel (NR), acier zingué

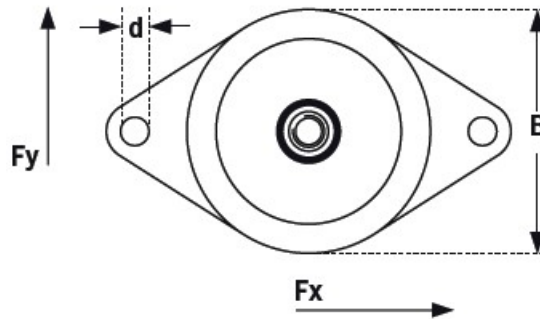
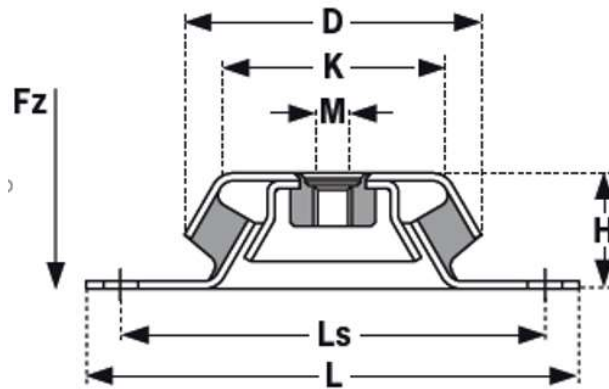
Indien gewenst is de machinevoet leverbaar met hoogteverstelling.
Si nécessaire, avec réglage de la hauteur.

ART. NR.	L	Ls	K	D	H	B	M	d
	mm	mm	mm	mm	mm	mm	mm	Mm
22.06000103	93	76	50	63	35	63	M12i	9
22.06000104	93	76	50	63	35	63	M12i	9
22.06000105	93	76	50	63	35	63	M12i	9
22.06000106	93	76	50	63	35	63	M12i	9

Belasting Fz



Doorslagbeveiligde machinevoeten, standaard, type 102 Pieds de machine, exécution avec butoir, standard, type 102



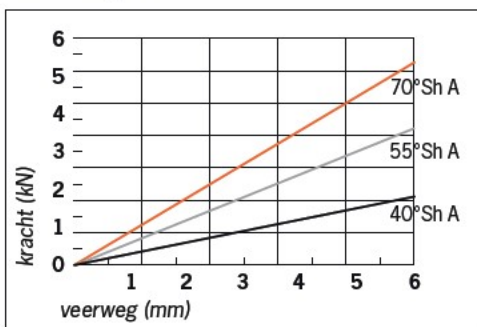
Materiaal / matière: natuurrubber (NR), verzinkt staal / caoutchouc naturel (NR), acier zingué

Indien gewenst is de machinevoet leverbaar met hoogteverstelling.

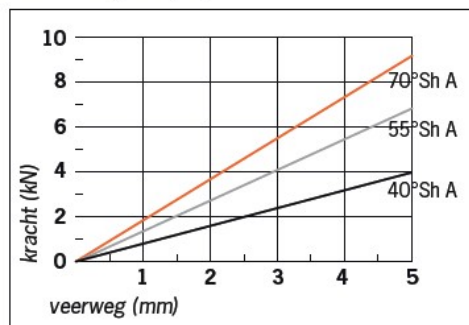
Si nécessaire, avec réglage de la hauteur.

ART. NR.	L	Ls	K	D	H	B	M	d	Shore A
	mm	mm	mm	mm	mm	mm	mm	mm	
22.10400201	170	140	90	106	39	110	M12i	13	40°
22.10400202	170	140	90	106	39	110	M12i	13	55°
22.10400203	170	140	90	106	39	110	M12i	13	70°

Belasting Fz

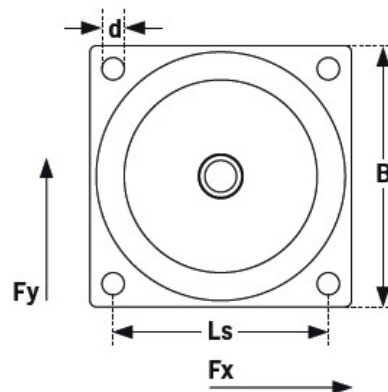
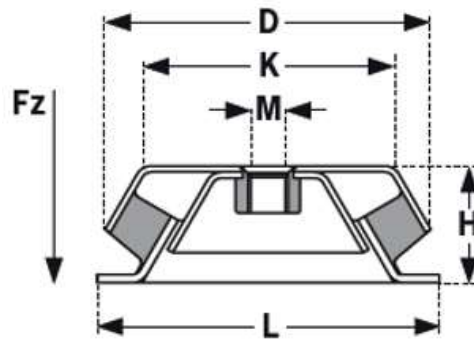


Belasting Fx, Fy



Doorslagbeveiligde machinevoeten, standaard, type 103

Pieds de machine, exécution avec butoir, standard, type 103



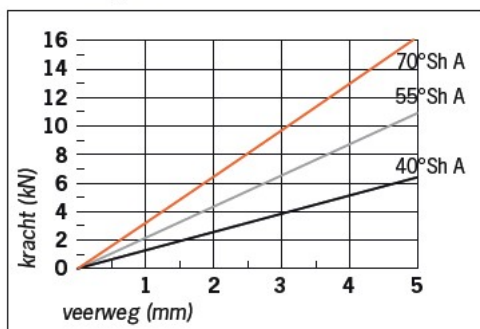
Materiaal / matière: natuurrubber (NR), verzinkt staal / caoutchouc naturel (NR), acier zingué

Indien gewenst is de machinevoet leverbaar met hoogteverstelling.

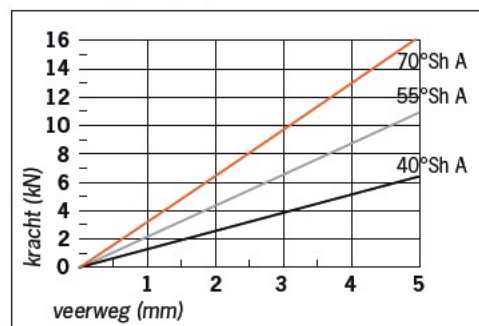
Si nécessaire, avec réglage de la hauteur.

ART. NR.	L	Ls	K	D	H	B	M	d	Shore A
	mm	mm	mm	mm	mm	mm	mm	mm	
22.10400301	168	132	113	150	51,5	168	M16i	13	40°
22.10400302	168	132	113	150	51,5	168	M16i	13	55°
22.10400303	168	132	113	150	51,5	168	M16i	13	70°

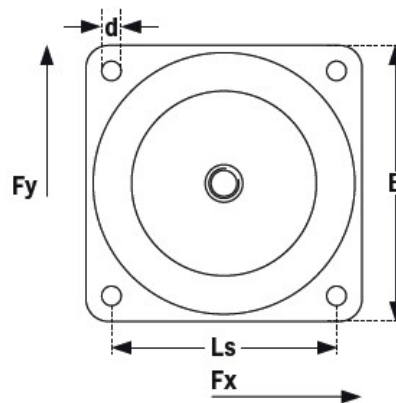
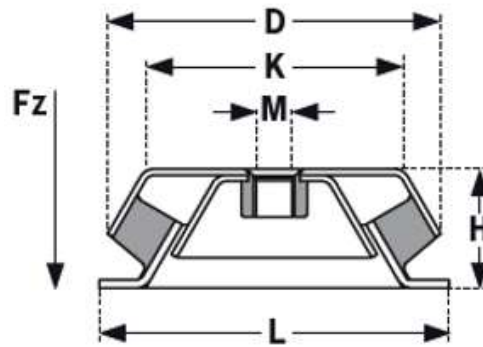
Belasting Fz



Belasting Fx, Fy



Doorslagbeveiligde machinevoeten, standaard, type 105 Pieds de machine, exécution avec butoir, standard, type 105



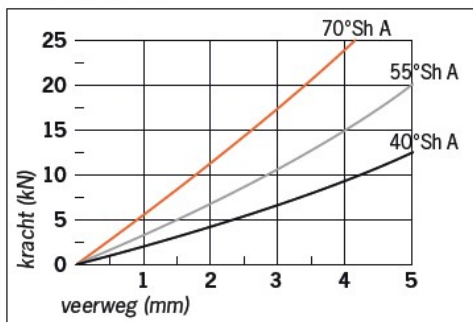
Materiaal / matière: natuurrubber (NR), verzinkt staal / caoutchouc naturel (NR), acier zingué

Indien gewenst is de machinevoet leverbaar met hoogteverstelling.

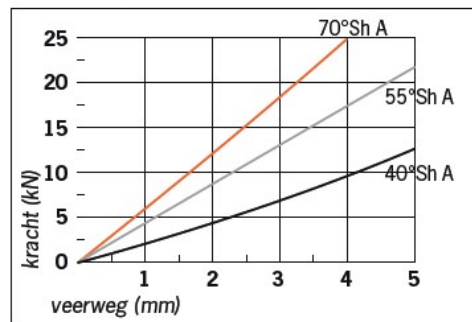
Si nécessaire, avec réglage de la hauteur.

ART. NR.	L	Ls	K	D	H	B	M	d	Shore A
	mm	mm	mm	mm	mm	mm	mm	mm	
22.10400501	184	150	126	175	63	184	M20i	13	40°
22.10400502	184	150	126	175	63	184	M20i	13	55°
22.10400503	184	150	126	175	63	184	M20i	13	70°

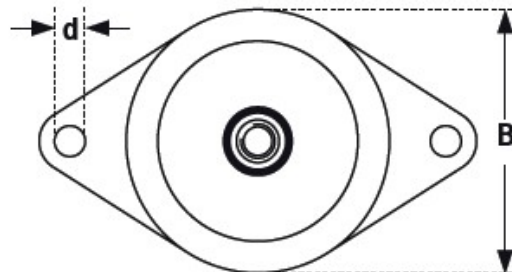
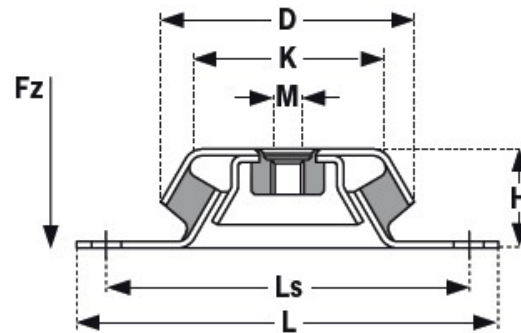
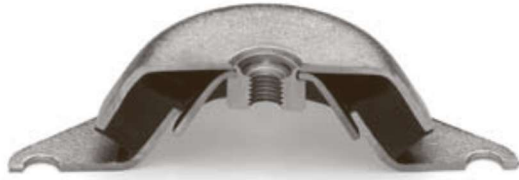
Belasting Fz



Belasting Fx, Fy



Doorslagbeveiligde machinevoeten, type DNV-140 Pieds de machine, exécution avec butoir, type DNV-140



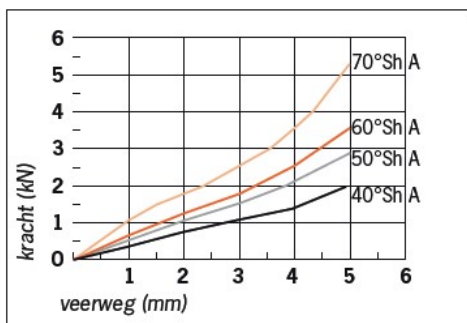
Materiaal / matière: natuurrubber (NR), verzinkt staal / caoutchouc naturel (NR), acier zingué

Indien gewenst is de machinevoet leverbaar met hoogteverstelling.
Si nécessaire, avec réglage de la hauteur.

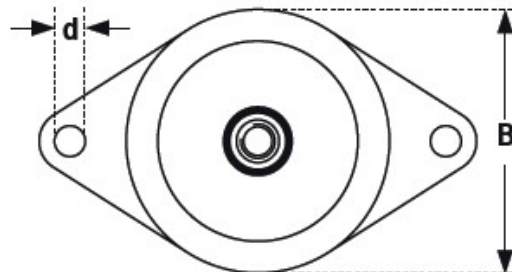
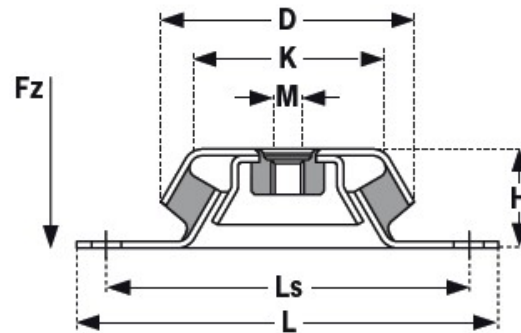


ART. NR.	L	Ls	K	D	H	B	M	d	Shore A
	mm	mm	mm	mm	mm	mm	mm	mm	
22.10404001S	128	110	59	77	30	77	M10i	9	40°
22.10404002S	128	110	59	77	30	77	M10i	9	50°
22.10404003S	128	110	59	77	30	77	M10i	9	60°
22.10404004S	128	110	59	75	30	77	M10i	9	70°

Belasting Fz



Doorslagbeveiligde machinevoeten, type 140 Pieds de machine, exécution avec butoir, type 140

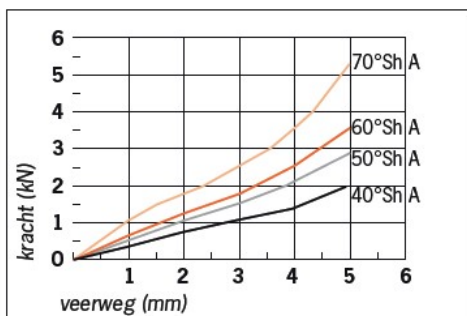


Materiaal / matière: natuurrubber (NR), verzinkt staal / caoutchouc naturel (NR), acier zingué

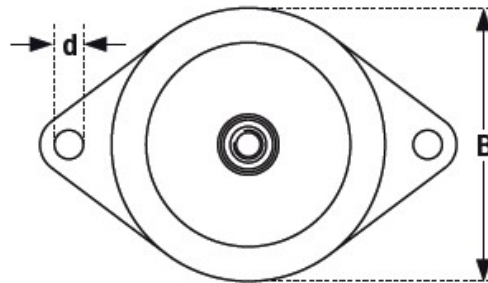
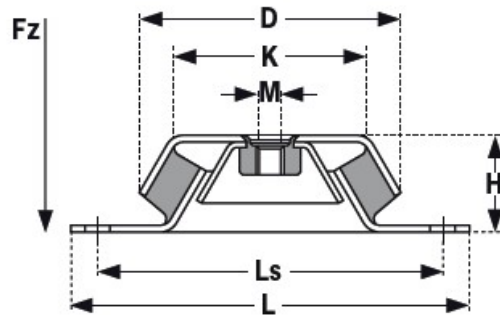
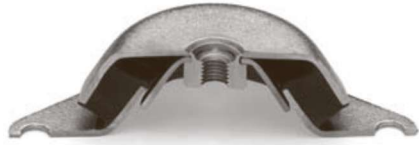
Indien gewenst is de machinevoet leverbaar met hoogteverstelling.
Si nécessaire, avec réglage de la hauteur.

ART. NR.	L	Ls	K	D	H	B	M	d	Shore A
	mm	mm	mm	mm	mm	mm	mm	mm	
22.10404001	128	110	59	77	30	77	M10i	9	40°
22.10404002	128	110	59	77	30	77	M10i	9	50°
22.10404003	128	110	59	77	30	77	M10i	9	60°
22.10404004	128	110	59	75	30	77	M10i	9	70°

Belasting Fz



Doorslagbeveiligde machinevoeten, type DNV-142 Pieds de machine, exécution avec butoir, type DNV-142



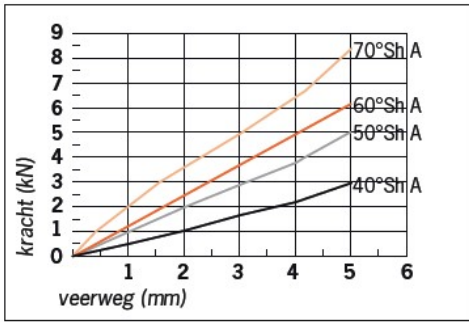
Materiaal / matière: natuurrubber (NR), verzinkt staal / caoutchouc naturel (NR), acier zingué

Indien gewenst is de machinevoet leverbaar met hoogteverstelling.
Si nécessaire, avec réglage de la hauteur.

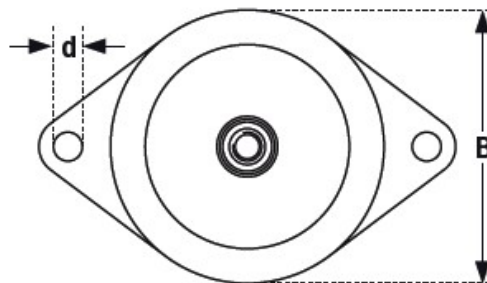
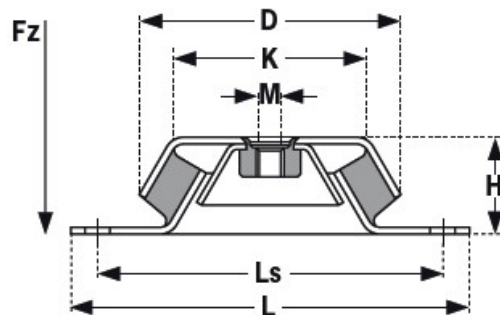
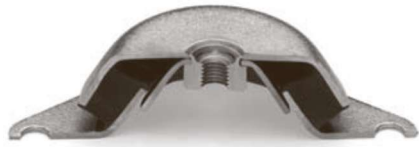


ART. NR.	L	Ls	K	D	H	B	M	d	Shore A
	mm	mm	mm	mm	mm	mm	mm	mm	
22.10404201S	144	124	70	94	35	94	M10i	10	40°
22.10404202S	144	124	70	94	35	94	M10i	10	50°
22.10404203S	144	124	70	94	35	94	M10i	10	60°
22.10404204S	144	124	70	94	35	94	M10i	10	70°

Belasting Fz



Doorslagbeveiligde machinevoeten, type 142 Pieds de machine, exécution avec butoir, type 142



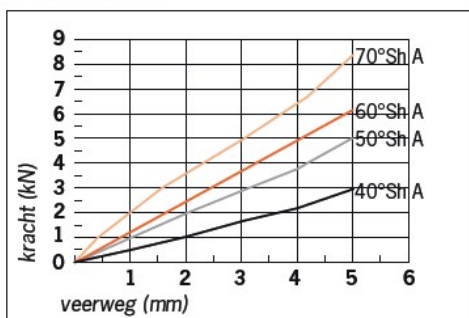
Materiaal / matière: natuurrubber (NR), verzinkt staal / caoutchouc naturel (NR), acier zingué

Indien gewenst is de machinevoet leverbaar met hoogteverstelling.

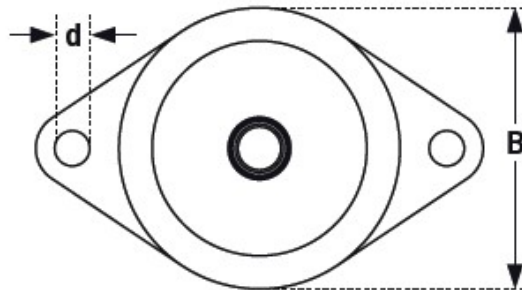
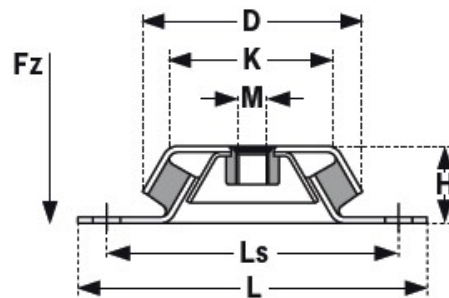
Si nécessaire, avec réglage de la hauteur.

ART. NR.	L	Ls	K	D	H	B	M	d	Shore A
	mm	mm	mm	mm	mm	mm	mm	mm	
22.10404201	144	124	70	94	35	94	M10i	10	40°
22.10404202	144	124	70	94	35	94	M10i	10	50°
22.10404203	144	124	70	94	35	94	M10i	10	60°
22.10404204	144	124	70	94	35	94	M10i	10	70°

Belasting Fz



Doorslagbeveiligde machinevoeten, type DNV-138 Pieds de machine, exécution avec butoir, type DNV-138



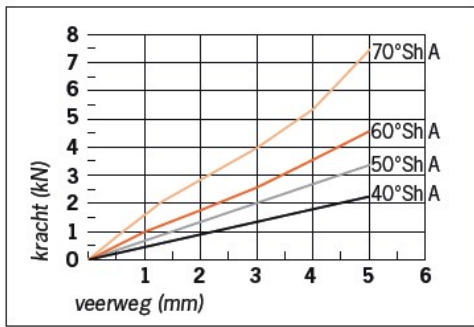
Materiaal / matière: natuurrubber (NR), verzinkt staal / caoutchouc naturel (NR), acier zingué

Indien gewenst is de machinevoet leverbaar met hoogteverstelling.
Si nécessaire, avec réglage de la hauteur.

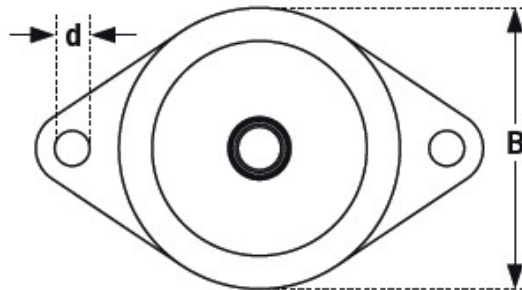
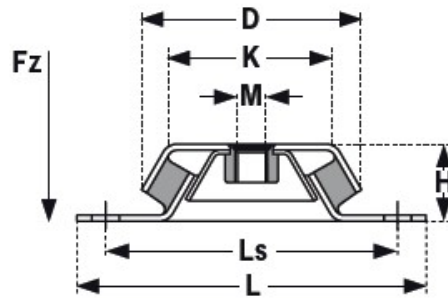


ART. NR.	L	Ls	K	D	H	B	M	d	Shore A
	mm	mm	mm	mm	mm	mm	mm	mm	
22.10403801S	172	144	82	108	38	108	M16i	13,5	40°
22.10403802S	172	144	82	108	38	108	M16i	13,5	50°
22.10403803S	172	144	82	108	38	108	M16i	13,5	60°
22.10403804S	172	144	82	108	38	108	M16i	13,5	70°

Belasting Fz



Doorslagbeveiligde machinevoeten, type 138 Pieds de machine, exécution avec butoir, type 138

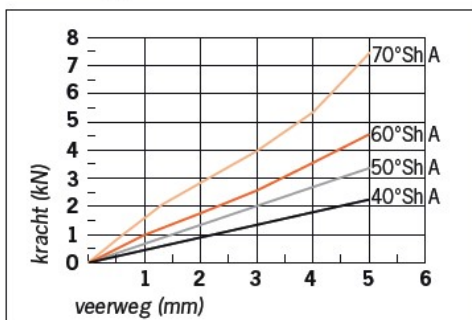


Materiaal / matière: natuurrubber (NR), verzinkt staal / caoutchouc naturel (NR), acier zingué

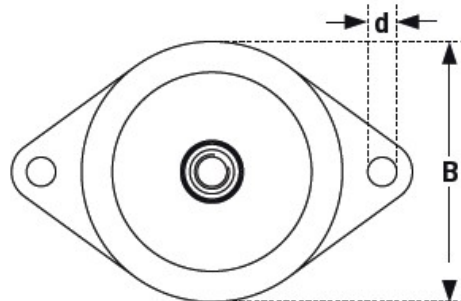
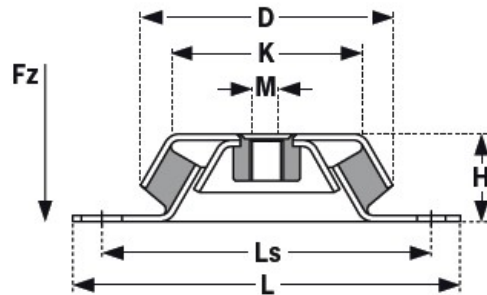
Indien gewenst is de machinevoet leverbaar met hoogteverstelling.
Si nécessaire, avec réglage de la hauteur.

ART. NR.	L	Ls	K	D	H	B	M	d	Shore A
	mm	mm	mm	mm	mm	mm	mm	mm	
22.10403801	172	144	82	108	38	108	M16i	13,5	40°
22.10403802	172	144	82	108	38	108	M16i	13,5	50°
22.10403803	172	144	82	108	38	108	M16i	13,5	60°
22.10403804	172	144	82	108	38	108	M16i	13,5	70°

Belasting Fz



Doorslagbeveiligde machinevoeten, type DNV-144 Pieds de machine, exécution avec butoir, type DNV-144



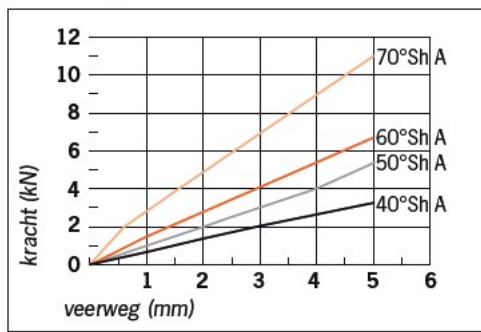
Materiaal / matière: natuurrubber (NR), verzinkt staal / caoutchouc naturel (NR), acier zingué

Indien gewenst is de machinevoet leverbaar met hoogteverstelling.
Si nécessaire, avec réglage de la hauteur.

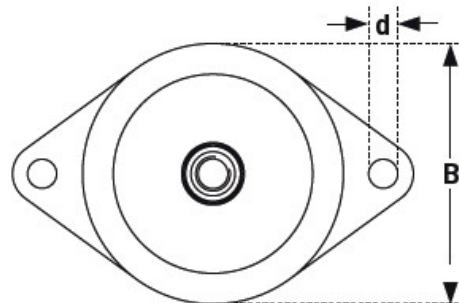
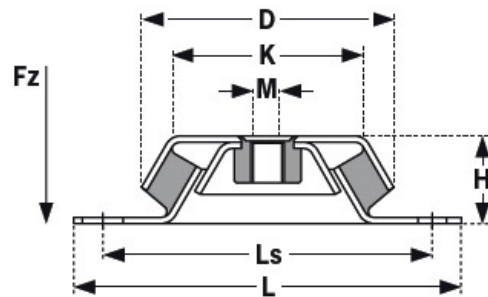


ART. NR.	L	Ls	K	D	H	B	M	d	Shore A
	mm	mm	mm	mm	mm	mm	mm	mm	
22.10404401S	186	158	92	120	42	120	M16i	13.5	40°
22.10404402S	186	158	92	120	42	120	M16i	13.5	50°
22.10404403S	186	158	92	120	42	120	M16i	13.5	60°
22.10404404S	186	158	92	120	42	120	M16i	13.5	70°

Belasting Fz



Doorslagbeveiligde machinevoeten, type 144 Pieds de machine, exécution avec butoir, type 144



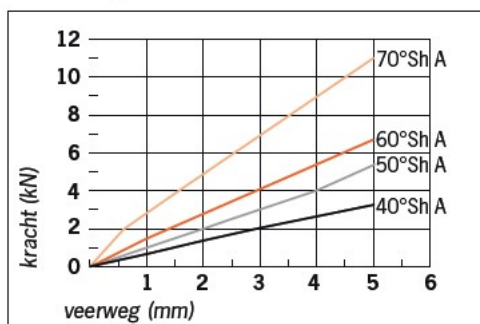
Materiaal / matière: natuurrubber (NR), verzinkt staal / caoutchouc naturel (NR), acier zingué

Indien gewenst is de machinevoet leverbaar met hoogteverstelling.

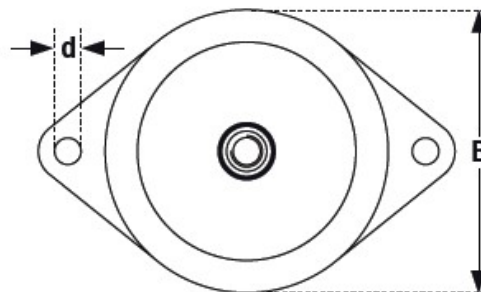
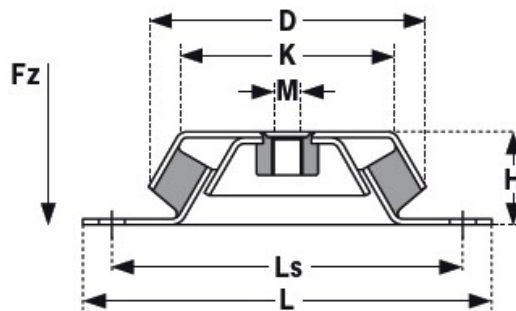
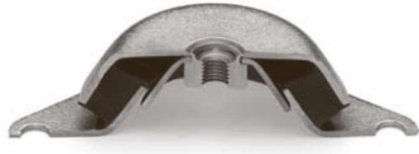
Si nécessaire, avec réglage de la hauteur.

ART. NR.	L	Ls	K	D	H	B	M	d	Shore A
	mm	mm	mm	mm	mm	mm	mm	mm	
22.10404401	186	158	92	120	42	120	M16i	13.5	40°
22.10404402	186	158	92	120	42	120	M16i	13.5	50°
22.10404403	186	158	92	120	42	120	M16i	13.5	60°
22.10404404	186	158	92	120	42	120	M16i	13.5	70°

Belasting Fz



Doorslagbeveiligde machinevoeten, type DNV-146 Pieds de machine, exécution avec butoir, type DNV-146



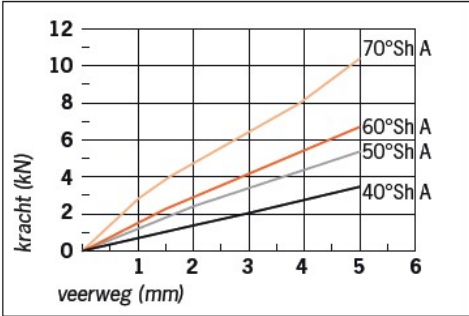
Materiaal / matière: natuurrubber (NR), verzinkt staal / caoutchouc naturel (NR), acier zingué

Indien gewenst is de machinevoet leverbaar met hoogteverstelling.
Si nécessaire, avec réglage de la hauteur.

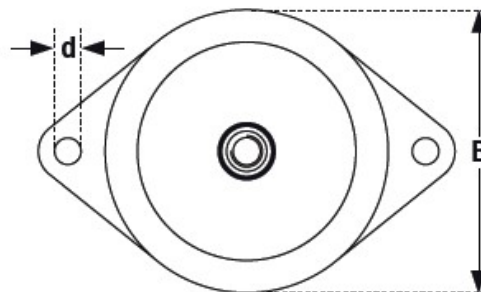
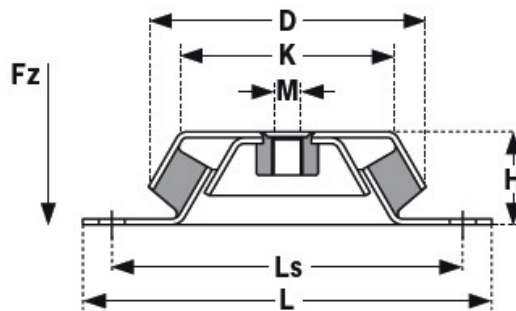
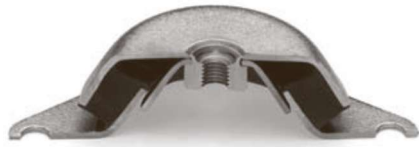


ART. NR.	L	Ls	K	D	H	B	M	d	Shore A
	mm	mm	mm	mm	mm	mm	mm	mm	
22.10404601S	212	182	111	144	48	144	M16i	13.5	40°
22.10404602S	212	182	111	144	48	144	M16i	13.5	50°
22.10404603S	212	182	111	144	48	144	M16i	13.5	60°
22.10404604S	212	182	111	144	48	144	M16i	13.5	70°

Belasting Fz



Doorslagbeveiligde machinevoeten, type 146 Pieds de machine, exécution avec butoir, type 146

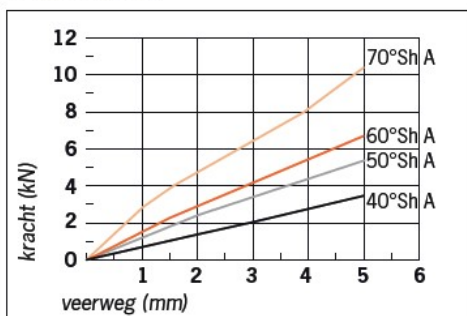


Materiaal / matière: natuurrubber (NR), verzinkt staal / caoutchouc naturel (NR), acier zingué

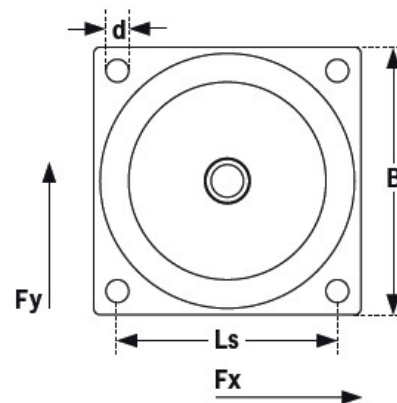
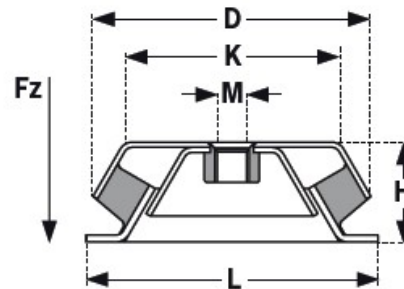
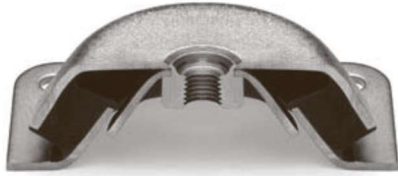
Indien gewenst is de machinevoet leverbaar met hoogteverstelling.
Si nécessaire, avec réglage de la hauteur.

ART. NR.	L	Ls	K	D	H	B	M	d	Shore A
	mm	mm	mm	mm	mm	mm	mm	mm	
22.10404601	212	182	111	144	48	144	M16i	13.5	40°
22.10404602	212	182	111	144	48	144	M16i	13.5	50°
22.10404603	212	182	111	144	48	144	M16i	13.5	60°
22.10404604	212	182	111	144	48	144	M16i	13.5	70°

Belasting Fz



Doorslagbeveiligde machinevoeten, type DNV-148 Pieds de machine, exécution avec butoir, type DNV-148



Materiaal / matière: natuurrubber (NR), verzinkt staal / caoutchouc naturel (NR), acier zingué

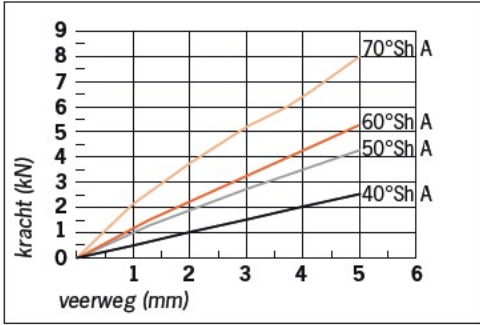
Indien gewenst is de machinevoet leverbaar met hoogteverstelling.

Si nécessaire, avec réglage de la hauteur.



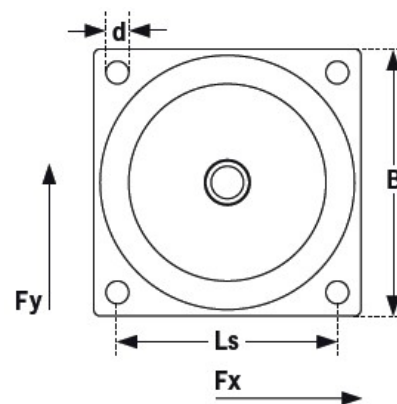
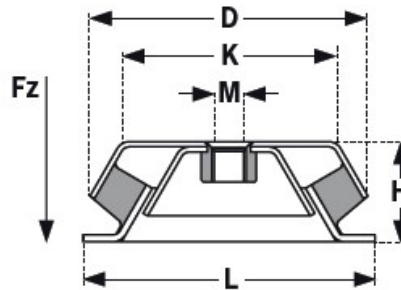
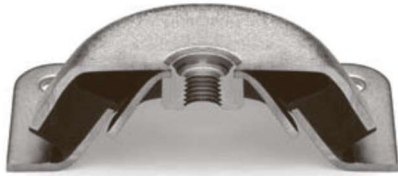
ART. NR.	L	Ls	K	D	H	B	M	d	Shore A
	mm	mm	mm	mm	mm	mm	mm	mm	
22.10404801S	170	140	125,5	162	58	170	M20i	14,5	40°
22.10404802S	170	140	125,5	162	58	170	M20i	14,5	50°
22.10404803S	170	140	125,5	162	58	170	M20i	14,5	60°
22.10404804S	170	140	125,5	162	58	170	M20i	14,5	70°

Belasting Fz



Doorslagbeveiligde machinevoeten, type 148

Pieds de machine, exécution avec butoir, type 148



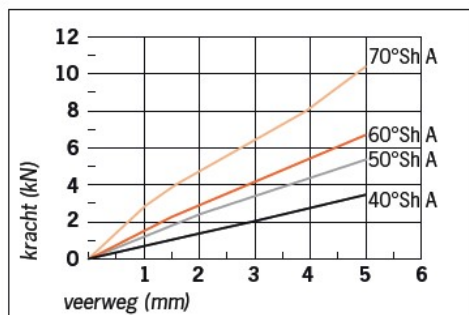
Materiaal / matière: natuurrubber (NR), verzinkt staal / caoutchouc naturel (NR), acier zingué

Indien gewenst is de machinevoet leverbaar met hoogteverstelling.

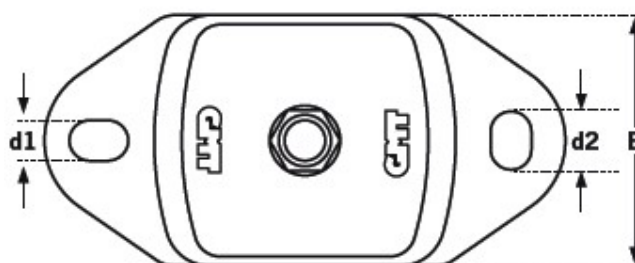
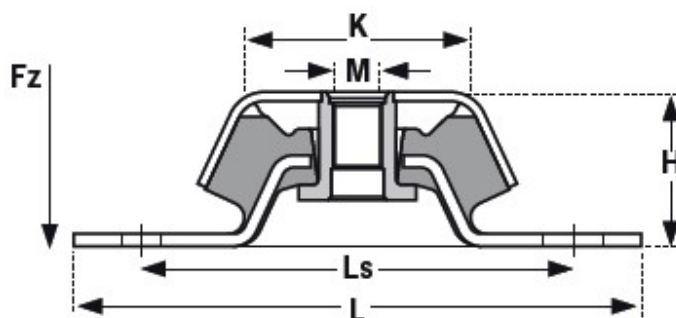
Si nécessaire, avec réglage de la hauteur.

ART. NR.	L	Ls	K	D	H	B	M	d	Shore A
	mm	mm	mm	mm	mm	mm	mm	mm	
22.10404801	170	140	125,5	162	58	170	M20i	14,5	40°
22.10404802	170	140	125,5	162	58	170	M20i	14,5	50°
22.10404803	170	140	125,5	162	58	170	M20i	14,5	60°
22.10404804	170	140	125,5	162	58	170	M20i	14,5	70°

Belasting Fz



Doorslagbeveiligde machinevoeten, type DNV-PC100 Pieds de machine, exécution avec butoir, type DNV-PC100



Materiaal / matière: natuurrubber (NR), verzinkt staal / caoutchouc naturel (NR), acier zingué

Nivelleerspindel M12 x 100 exclusief.

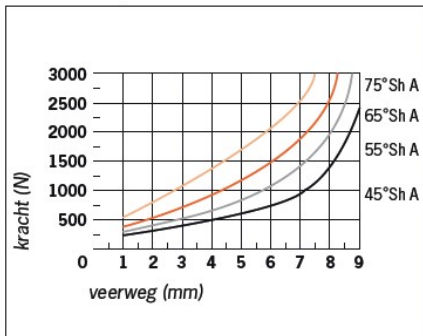
Avec réglage de la hauteur M12 x 100 exclusif.

RVS op aanvraag leverbaar / inox possible sur demande

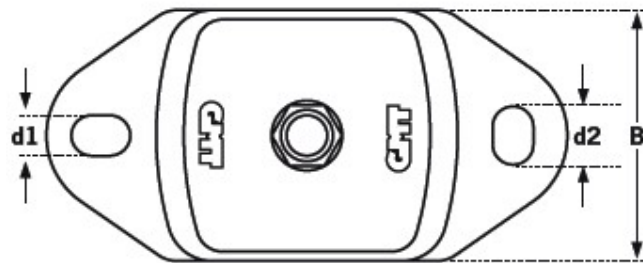
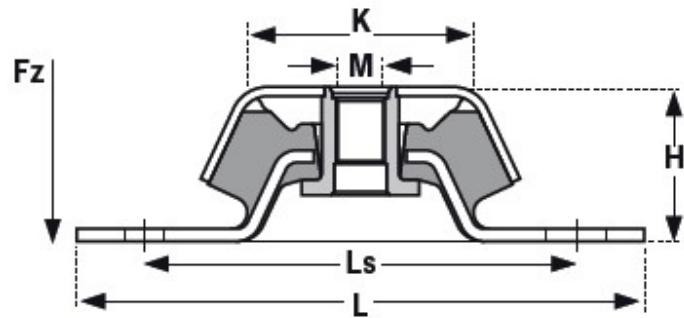


ART. NR.	L	Ls	K	H	B	M	d1	d2	Shore A
	mm	mm	mm	mm	mm	mm	mm	mm	
22.10002020S	120	100	60	40	60	M12i	11	14	45°
22.10002021S	120	100	60	40	60	M12i	11	14	55°
22.10002022S	120	100	60	40	60	M12i	11	14	65°
22.10002023S	120	100	60	40	60	M12i	11	14	75°

Belasting Fz



Doorslagbeveiligde machinevoeten, type PC100 Pieds de machine, exécution avec butoir, type PC100



Materiaal / matière: natuurrubber (NR), verzinkt staal / caoutchouc naturel (NR), acier zingué

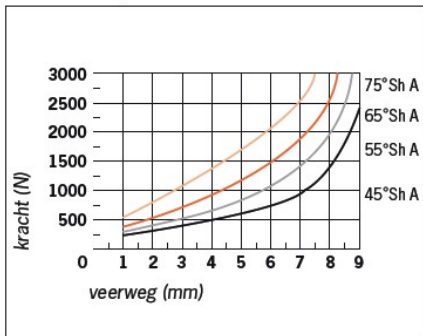
Nivelleerspindel M12 x 100 exclusief.

Avec réglage de la hauteur M12 x 100 exclusif.

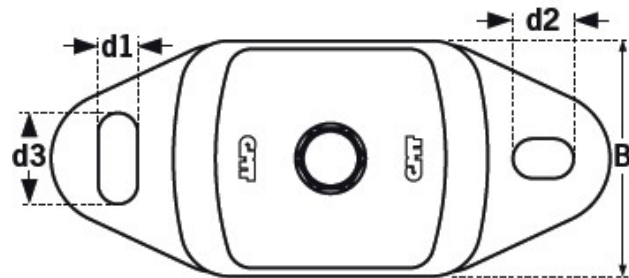
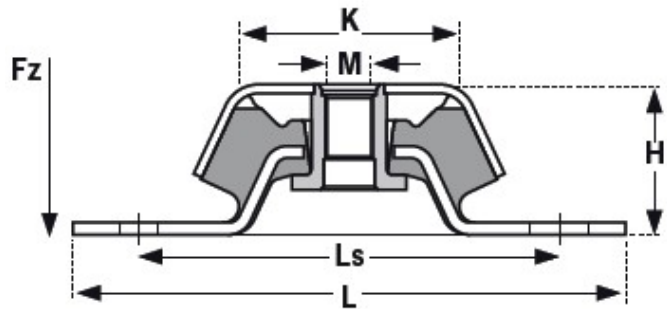
RVS op aanvraag leverbaar / inox possible sur demande

ART. NR.	L	Ls	K	H	B	M	d1	d2	Shore A
	mm	mm	mm	mm	mm	mm	mm	mm	
22.10002020	120	100	60	40	60	M12i	11	14	45°
22.10002021	120	100	60	40	60	M12i	11	14	55°
22.10002022	120	100	60	40	60	M12i	11	14	65°
22.10002023	120	100	60	40	60	M12i	11	14	75°

Belasting Fz



Doorslagbeveiligde machinevoeten, DNV-PC140 Pieds de machine, exécution avec butoir, DNV-PC140



Materiaal / matière: natuurrubber (NR), verzinkt staal / caoutchouc naturel (NR), acier zingué

Nivelleerspindel M16 x 110 exclusief.

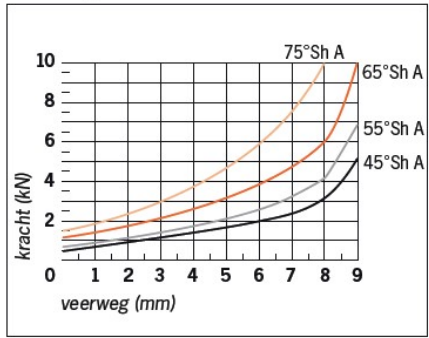
Avec réglage de la hauteur M16 x 110 exclusif.

RVS op aanvraag leverbaar / inox possible sur demande

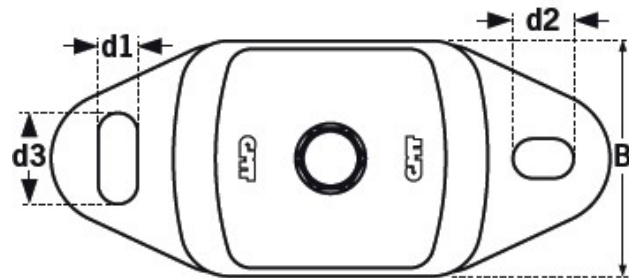
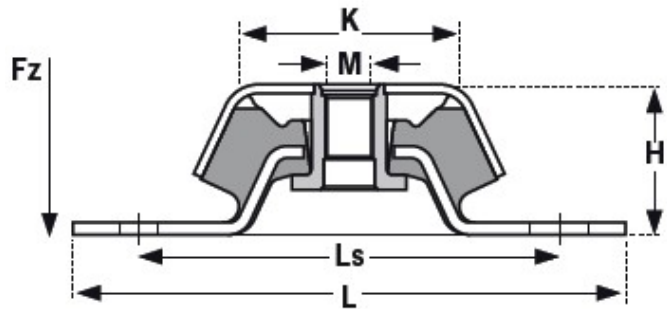


ART. NR.	L	Ls	K	H	B	M	d1	d2	d3	Shore A
	mm	mm	mm	mm	mm	mm	mm	mm	mm	
22.10002120S	184	140	75	50	75	M16i	13	20	30	45°
22.10002121S	184	140	75	50	75	M16i	13	20	30	55°
22.10002122S	184	140	75	50	75	M16i	13	20	30	65°
22.10002123S	184	140	75	50	75	M16i	13	20	30	75°

Belasting Fz



Doorslagbeveiligde machinevoeten, PC140 Pieds de machine, exécution avec butoir, PC140



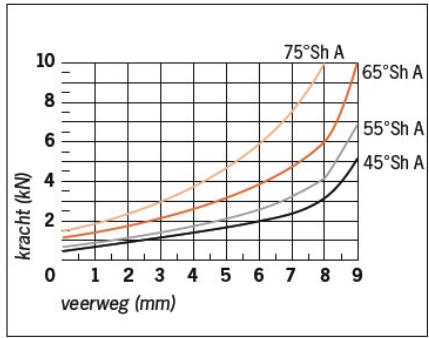
Materiaal / matière: natuurrubber (NR), verzinkt staal / caoutchouc naturel (NR), acier zingué

Nivelleerspindel M16 x 110 exclusief.
Avec réglage de la hauteur M16 x 110 exclusif.

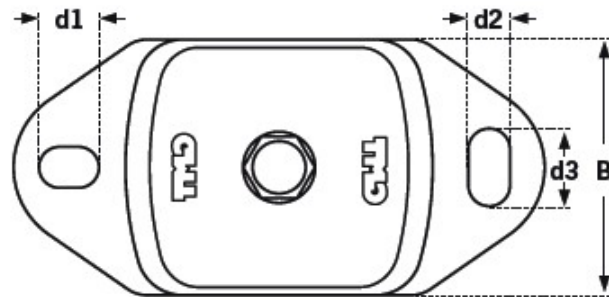
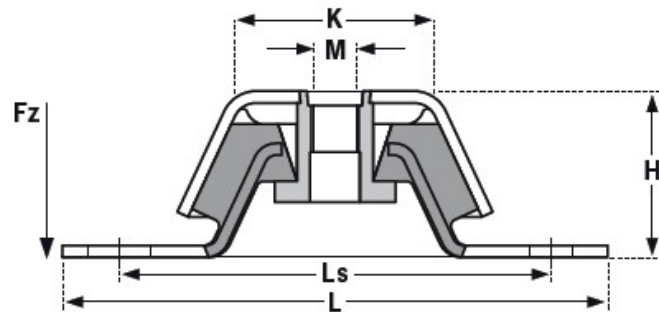
RVS op aanvraag leverbaar / inox possible sur demande

ART. NR.	L	Ls	K	H	B	M	d1	d2	d3	Shore A
	mm	mm	mm	mm	mm	mm	mm	mm	mm	
22.10002120	184	140	75	50	75	M16i	13	20	30	45°
22.10002121	184	140	75	50	75	M16i	13	20	30	55°
22.10002122	184	140	75	50	75	M16i	13	20	30	65°
22.10002123	184	140	75	50	75	M16i	13	20	30	75°

Belasting Fz



Doorslagbeveiligde machinevoeten, DNV-PC182 Pieds de machine, exécution avec butoir, DNV-PC182



Materiaal / matière: natuurrubber (NR), verzinkt staal / caoutchouc naturel (NR), acier zingué

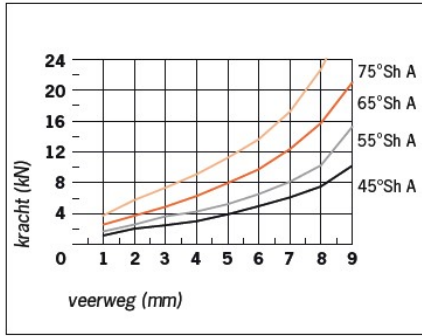
Nivelleerspindel M20 x 150 exclusief.
Avec réglage de la hauteur M20 x 150 exclusif.

RVS op aanvraag leverbaar / inox possible sur demande

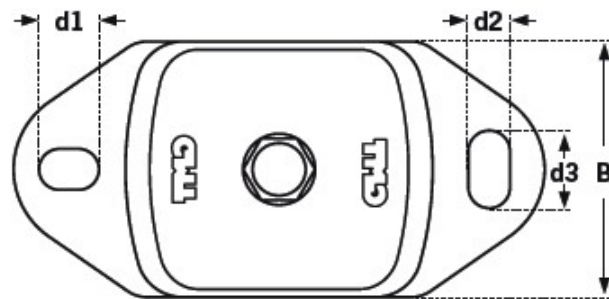
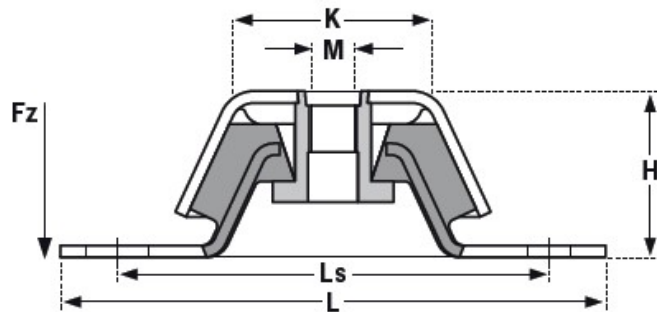


ART. NR.	L	Ls	K	H	B	M	d1	d2	d3	Shore A
	mm	mm	mm	mm	mm	mm	mm	mm	mm	
22.10002220S	230	182	112	70	112	M20i	26	18	34	45°
22.10002221S	230	182	112	70	112	M20i	26	18	34	55°
22.10002222S	230	182	112	70	112	M20i	26	18	34	65°
22.10002223S	230	182	112	70	112	M20i	26	18	34	75°

Belasting Fz



Doorslagbeveiligde machinevoeten, PC182 Pieds de machine, exécution avec butoir, PC182



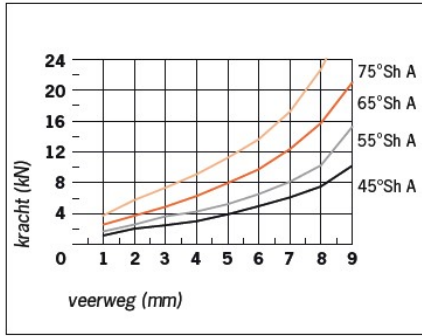
Materiaal / matière: natuurrubber (NR), verzinkt staal / caoutchouc naturel (NR), acier zingué

Nivelleerspindel M20 x 150 exclusief.
Avec réglage de la hauteur M20 x 150 exclusif.

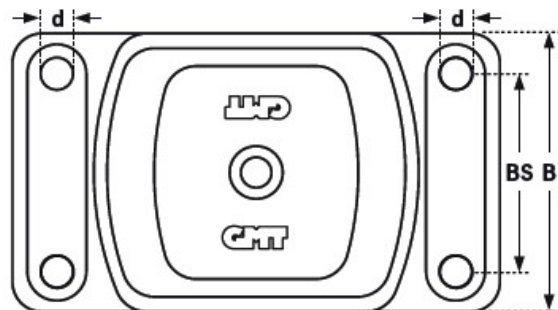
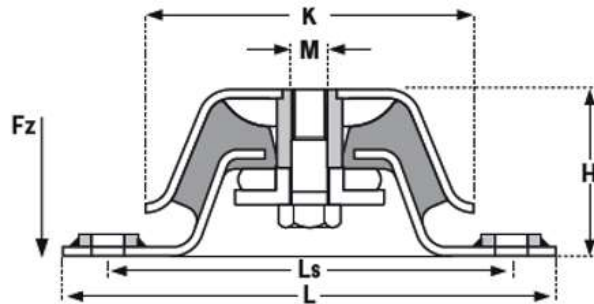
RVS op aanvraag leverbaar / inox possible sur demande

ART. NR.	L	Ls	K	H	B	M	d1	d2	d3	Shore A
	mm	mm	mm	mm	mm	mm	mm	mm	mm	
22.10002220	230	182	112	70	112	M20i	26	18	34	45°
22.10002221	230	182	112	70	112	M20i	26	18	34	55°
22.10002222	230	182	112	70	112	M20i	26	18	34	65°
22.10002223	230	182	112	70	112	M20i	26	18	34	75°

Belasting Fz



Doorslagbeveiligde machinevoeten, DNV-PC270 Pieds de machine, exécution avec butoir, DNV-PC270

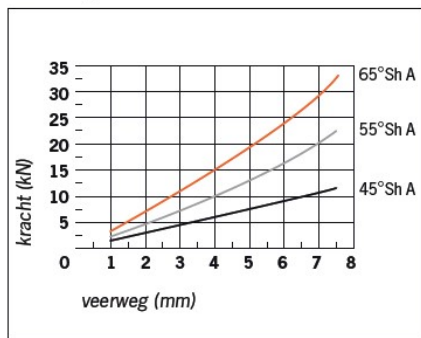


Materiaal / matière: natuurrubber (NR), verzinkt staal / caoutchouc naturel (NR), acier zingué



ART. NR.	L	Ls	K	H	B	BS	M	d	Shore A
	mm	mm	mm	mm	mm	mm	mm	mm	
22.10002320S	330	270	221	111	190	135	M24i	22	45°
22.10002321S	330	270	221	111	190	135	M24i	22	55°
22.10002322S	330	270	221	111	190	135	M24i	22	65°

Belasting Fz



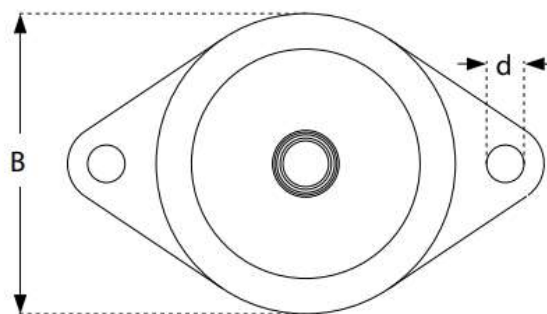
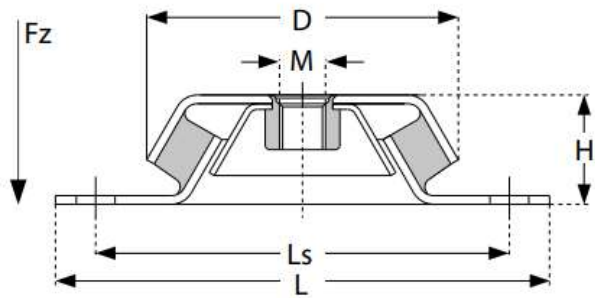
Spindel nivelleerbaar, type NSP Tige filetée réglable, type NSP



Materiaal / matière: verzinkt staal / acier zingué

ART. NR.	M	L
	mm	mm
22.4M12X100VERZ	M12	100
22.4M12X150VERZ	M12	150
22.4M16X100VERZ	M16	100
22.4M16X125VERZ	M16	125
22.4M16X150VERZ	M16	150
22.4M16X200VERZ	M16	200
22.4M20X100VERZ	M20	100
22.4M20X150VERZ	M20	150
22.4M20X200VERZ	M20	200

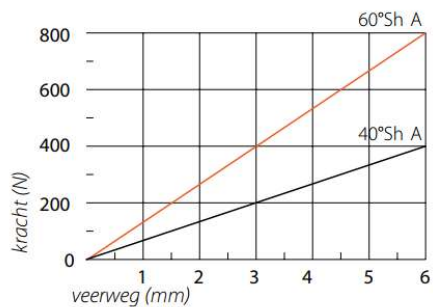
Doorslagbeveiligde machinevoeten, type HD40 Pieds de machine, exécution avec butoir, type HD40



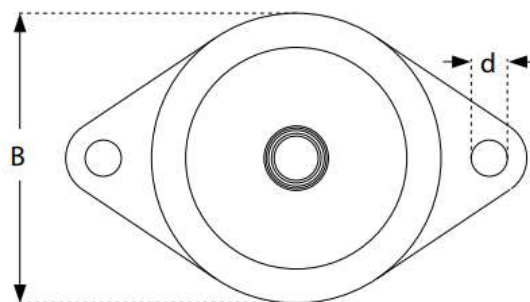
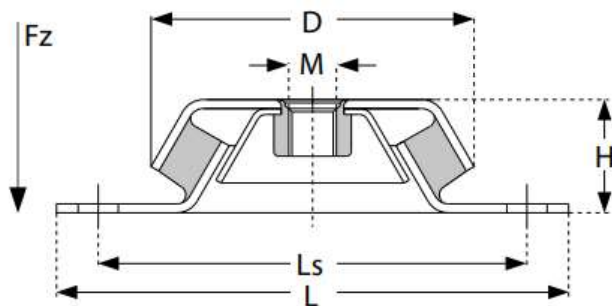
Materiaal / matière: natuurrubber (NR), verzinkt staal / caoutchouc naturel (NR), acier zingué

ART. NR.	L	Ls	D	H	B	M	d	Shore A
	mm	mm	mm	mm	mm	mm	mm	
22.HD4040M10	110	88	64	36	64	M10i	9	40°
22.HD4060M10	110	88	64	36	64	M10i	9	60°

Belasting Fz



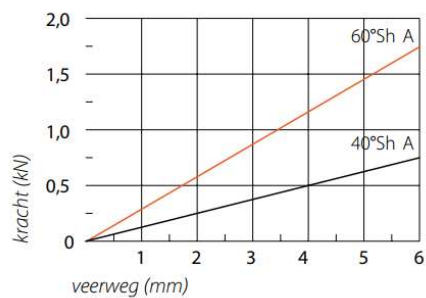
Doorslagbeveiligde machinevoeten, type HD60 Pieds de machine, exécution avec butoir, type HD60



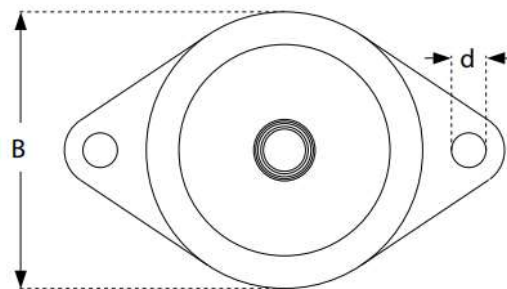
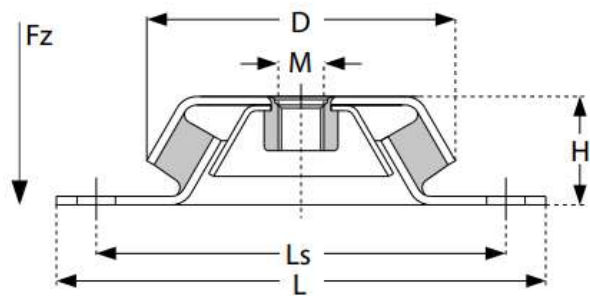
Materiaal / matière: natuurrubber (NR), verzinkt staal / caoutchouc naturel (NR), acier zingué

ART. NR.	L	Ls	D	H	B	M	d	Shore A
	mm	mm	mm	mm	mm	mm	mm	
22.HD6040M12	120	100	64	36	64	M12i	11	40°
22.HD6060M12	120	100	64	36	64	M12i	11	60°

Belasting Fz



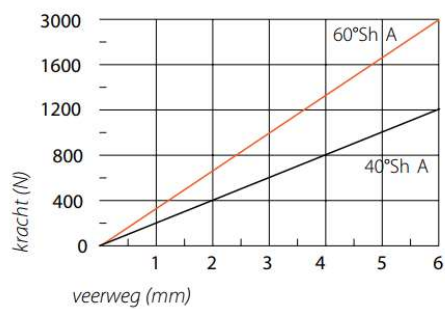
Doorslagbeveiligde machinevoeten, type HD125 Pieds de machine, exécution avec butoir, type HD125



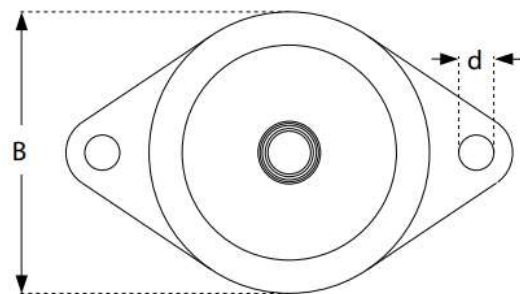
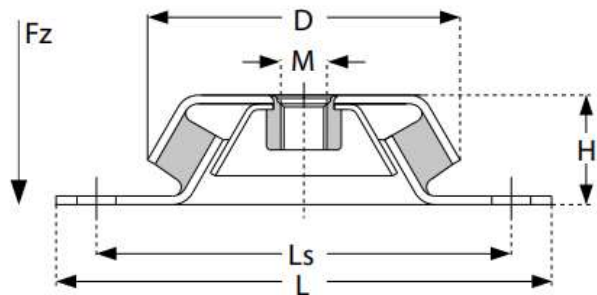
Materiaal / matière: natuurrubber (NR), verzinkt staal / caoutchouc naturel (NR), acier zingué

ART. NR.	L	Ls	D	H	B	M	d	Shore A
	mm	mm	mm	mm	mm	mm	mm	
22.HD12540M12	135	110	84	36	84	M12i	11	40°
22.HD12560M12	135	110	84	36	84	M12i	11	60°

Belasting Fz



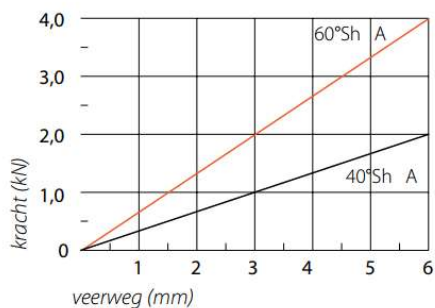
Doorslagbeveiligde machinevoeten, type HD350 Pieds de machine, exécution avec butoir, type HD350



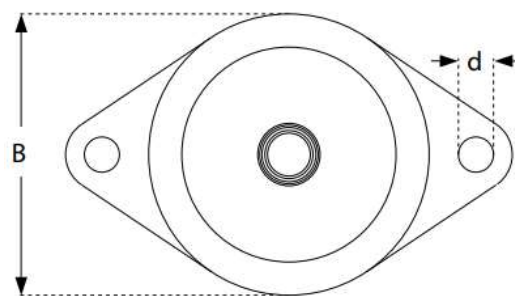
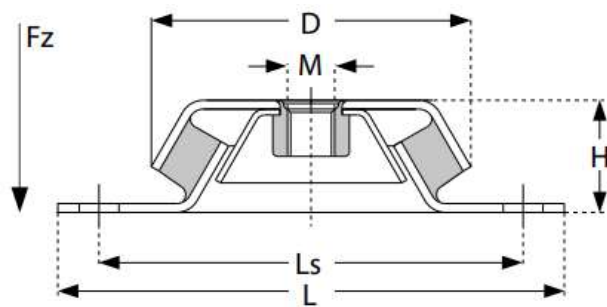
Materiaal / matière: natuurrubber (NR), verzinkt staal / caoutchouc naturel (NR), acier zingué

ART. NR.	L	Ls	D	H	B	M	d	Shore A
	mm	mm	mm	mm	mm	mm	mm	
22.HD35040M12	175	140	110	42	110	M12i	14	40°
22.HD35040M16	175	140	110	42	110	M16i	14	40°
22.HD35060M12	175	140	110	42	110	M12i	14	60°
22.HD35060M16	175	140	110	42	110	M16i	14	60°

Belasting Fz



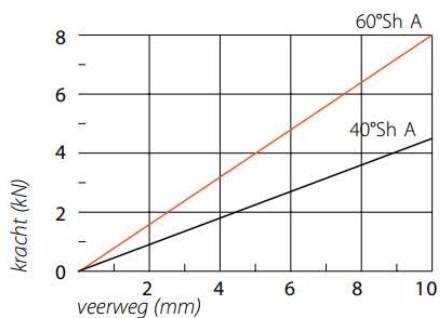
Doorslagbeveiligde machinevoeten, type HD800 Pieds de machine, exécution avec butoir, type HD800



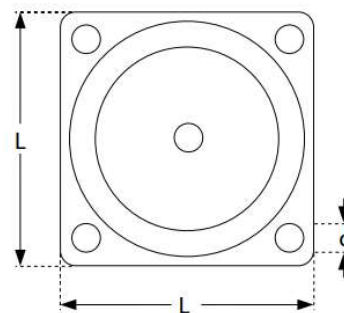
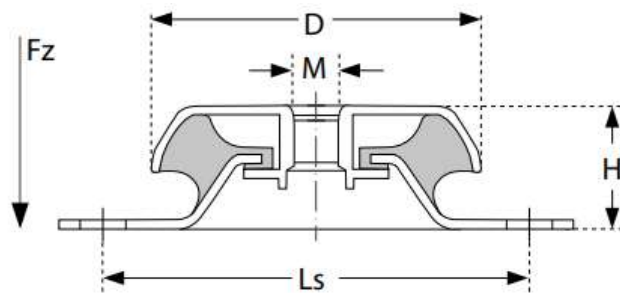
Materiaal / matière: natuurrubber (NR), verzinkt staal / caoutchouc naturel (NR), acier zingué

ART. NR.	L	Ls	D	H	B	M	d	Shore A
	mm	mm	mm	mm	mm	mm	mm	
22.HD80040M16	216	182	155	55	155	M16i	14	40°
22.HD80060M16	216	182	155	55	155	M16i	14	60°

Belasting Fz



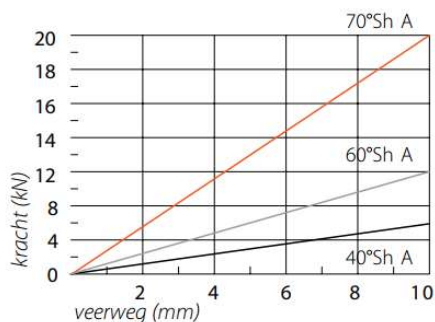
Doorslagbeveiligde machinevoeten, type HD1500 Pieds de machine, exécution avec butoir, type HD1500



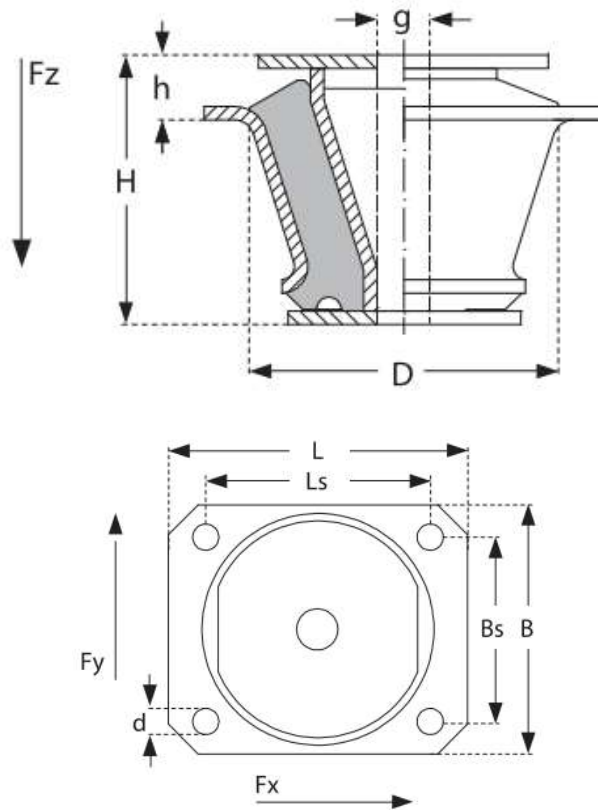
Materiaal / matière: natuurrubber (NR), verzinkt staal / caoutchouc naturel (NR), acier zingué

ART. NR.	L	Ls	D	H	M	d	Shore A
	mm	mm	mm	mm	mm	mm	
22.HD150040M20	180	146	180	85	M20i	14	40°
22.HD150060M20	180	146	180	85	M20i	14	60°
22.HD150070M20	180	146	180	85	M20i	14	70°

Belasting Fz



Konusdempers, type 131-1 Cônes antivibratoires, type 131-1

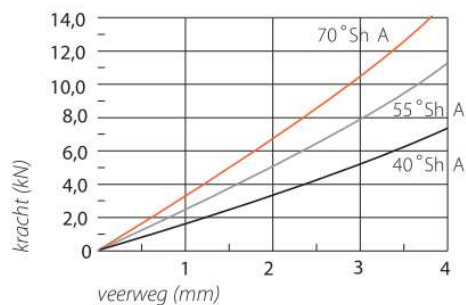


Materiaal / matière: natuurrubber (NR) / caoutchouc naturel (NR)

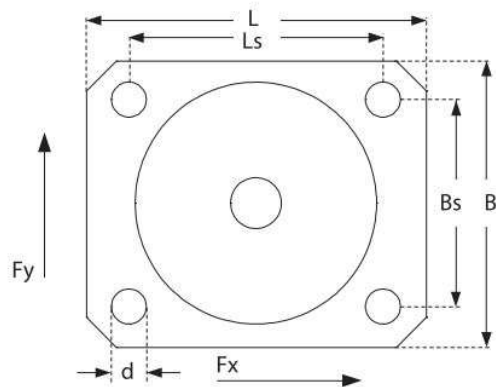
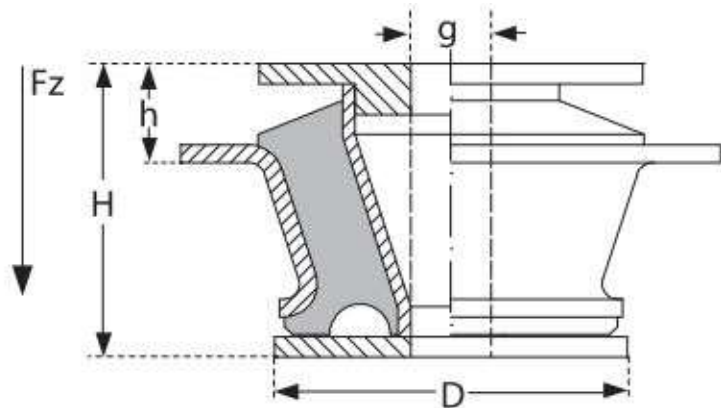
Konusdempers worden standaard met 2 aanslagschijven geleverd.
Livrés standard avec 2 rondelles de butée.

ART. NR.	L	Ls	B	Bs	d	H	h	D	g	Shore A
	mm	mm	mm	mm	mm	mm	mm	mm	mm	
22.13100140	120	90	100	74	11	81	20	93	16	40
22.13100155	120	90	100	74	11	81	20	93	16	55
22.13100170	120	90	100	74	11	81	20	93	16	70

Belasting Fx, Fy



Konusedempers, type 131-5 Cônes antivibratoires, type 131-5

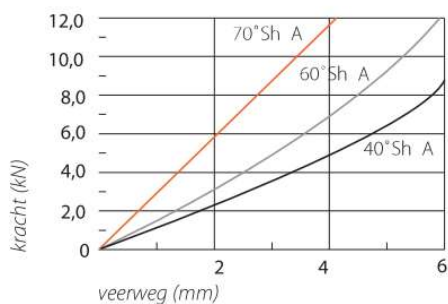


Materiaal / matière: natuurrubber (NR) / caoutchouc naturel (NR)

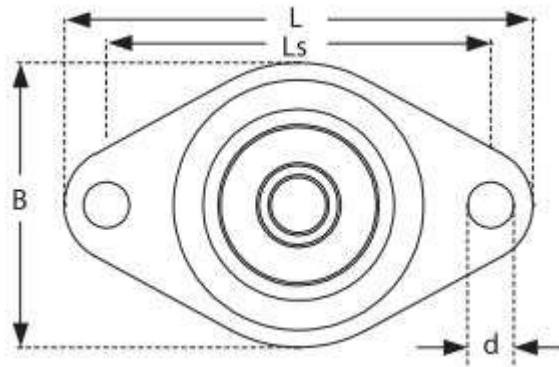
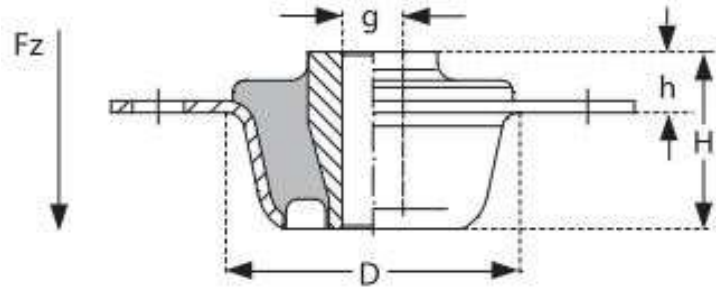
Konusedempers worden standaard met 2 aanslagschijven geleverd.
Livrés standard avec 2 rondelles de butée.

ART. NR.	L	Ls	B	Bs	d	H	h	D	g	Shore A
	mm	mm	mm	mm	mm	mm	mm	mm	mm	
22.13100540	107	80	90	65	11	58	21,5	78	16	40
22.13100555	107	80	90	65	11	58	21,5	78	16	55
22.13100570	107	80	90	65	11	58	21,5	78	16	70

Belasting Fx, Fy



Konusdempers, type 132-12 Cônes antivibratoires, type 132-12

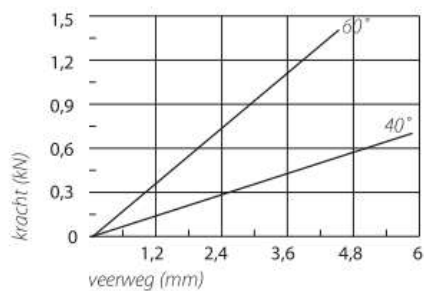


Materiaal / matière: natuurrubber (NR) / caoutchouc naturel (NR)

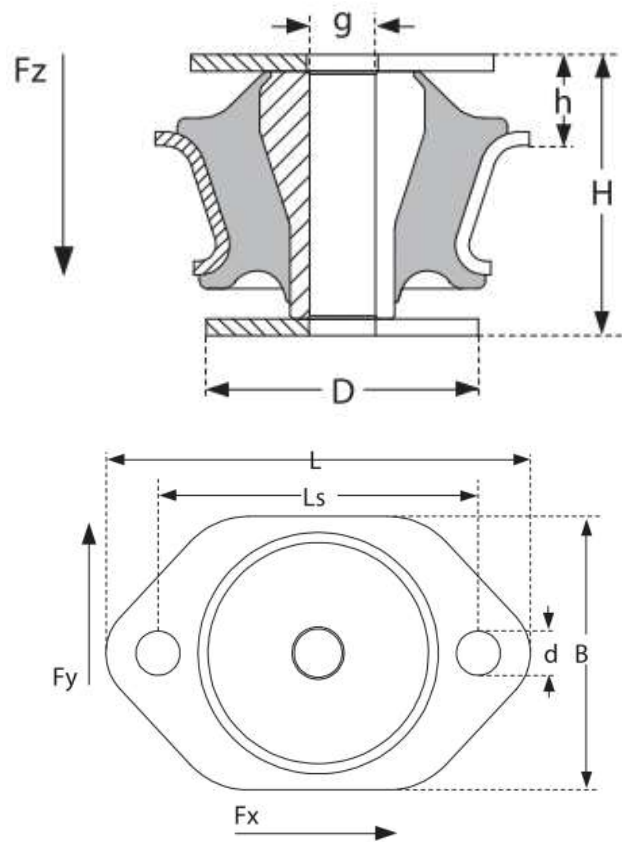
Konusdempers worden standaard met 2 aanslagschijven geleverd.
Livrés standard avec 2 rondelles de butée.

ART. NR.	L	Ls	B	d	H	h	D	g	Shore A
	mm	mm	mm	mm	mm	mm	mm	mm	
22.13201240	89	73	54	8,7	30	10,3	50	10,5	40
22.13201260	89	73	54	8,7	30	10,3	50	10,5	60

Belasting Fz



Konusdempers, type 133-2 Cônes antivibratoires, type 133-2

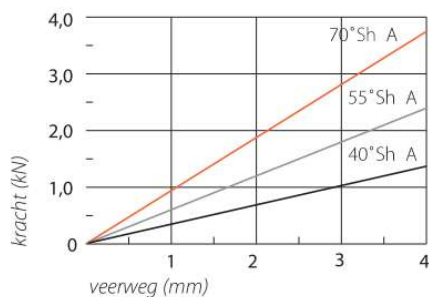


Materiaal / matière: natuurrubber (NR) / caoutchouc naturel (NR)

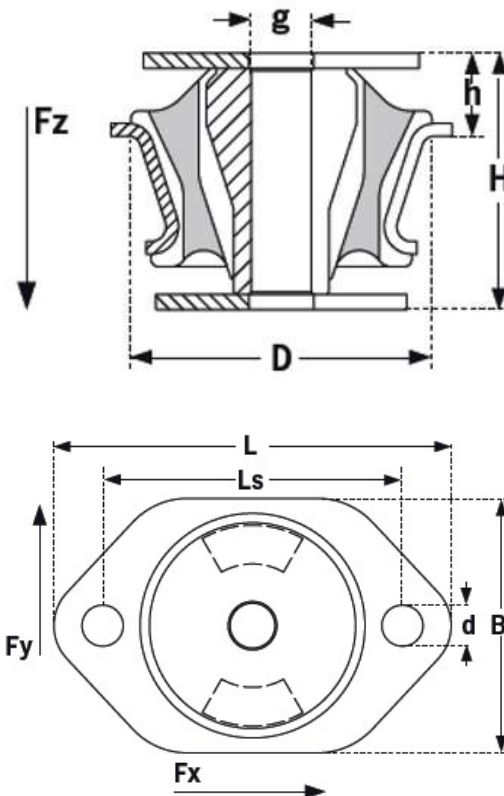
Konusdempers worden standaard met 2 aanslagschijven geleverd.
Livrés standard avec 2 rondelles de butée.

ART. NR.	L	Ls	B	g	d	H	h	D	Shore A
	mm	mm	mm	mm	mm	mm	mm	mm	
22.13300240	106	80	68	12,1	11	51	16,5	60	40
22.13300255	106	80	68	12,1	11	51	16,5	60	55
22.13300270	106	80	68	12,1	11	51	16,5	60	70

Belasting F_x , F_y



Konusdempers, type 133-4 Cônes antivibratoires, type 133-4

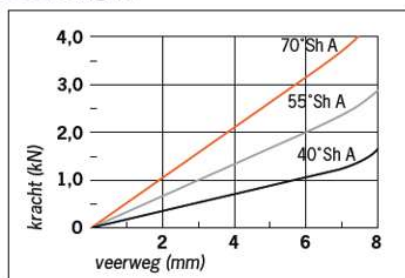


Materiaal / matière: natuurrubber (NR) / caoutchouc naturel (NR)

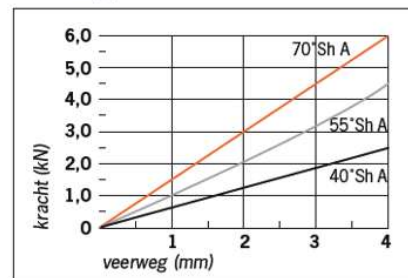
Konusdempers worden standaard met 2 aanslagschijven geleverd.
Livrés standard avec 2 rondelles de butée.

ART. NR.	L	Ls	B	g	d	H	h	D	Shore A
	mm	mm	mm	mm	mm	mm	mm	mm	
22.13300440	106	80	68	12,1	11	51	16,5	60	40
22.13300455	106	80	68	12,1	11	51	16,5	60	55
22.13300470	106	80	68	12,1	11	51	16,5	60	70

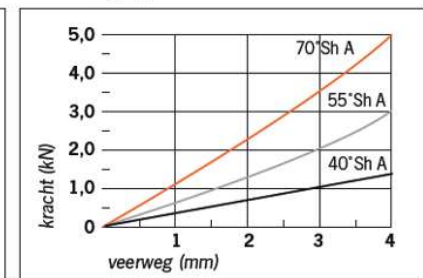
Belasting Fz



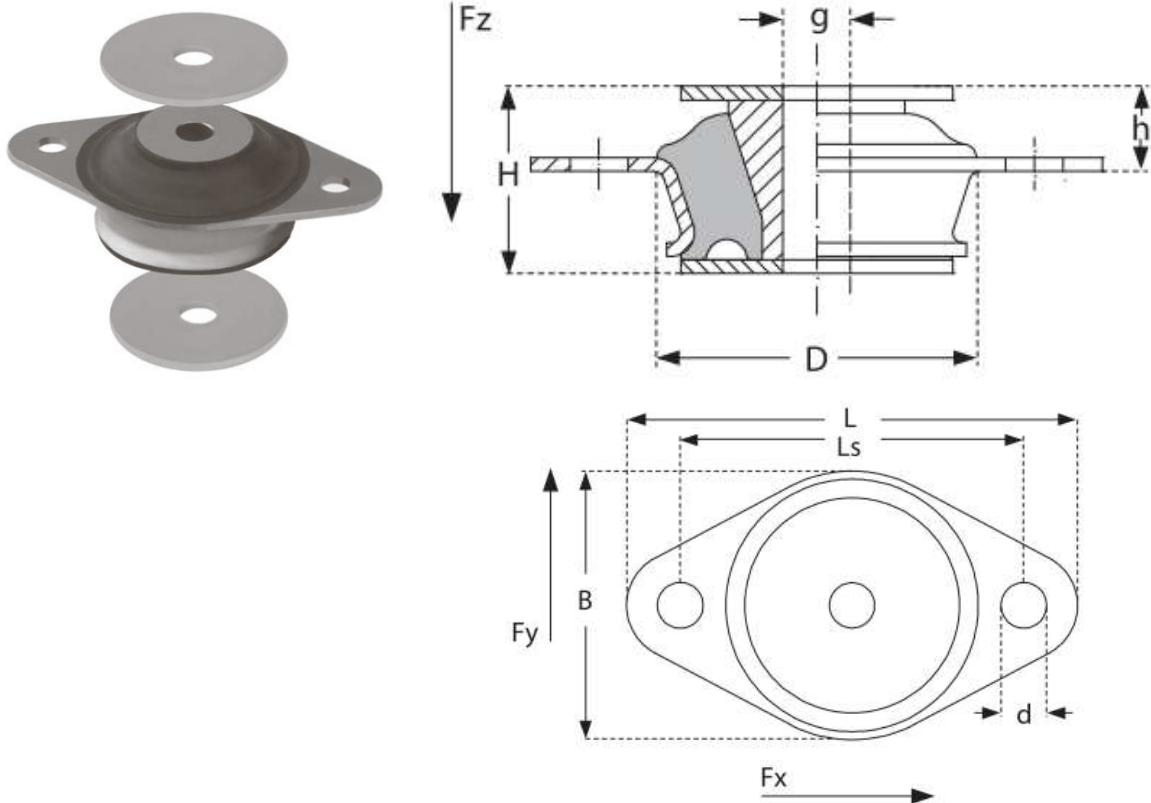
Belasting Fx



Belasting Fy



Konusdempers, type 135-1 Cônes antivibratoires, type 135-1

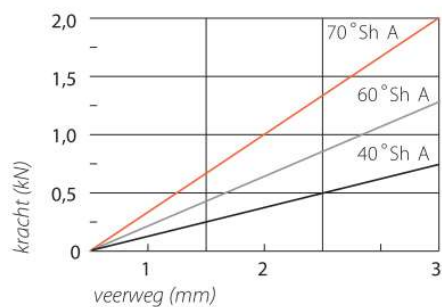


Materiaal / matière: natuurrubber (NR) / caoutchouc naturel (NR)

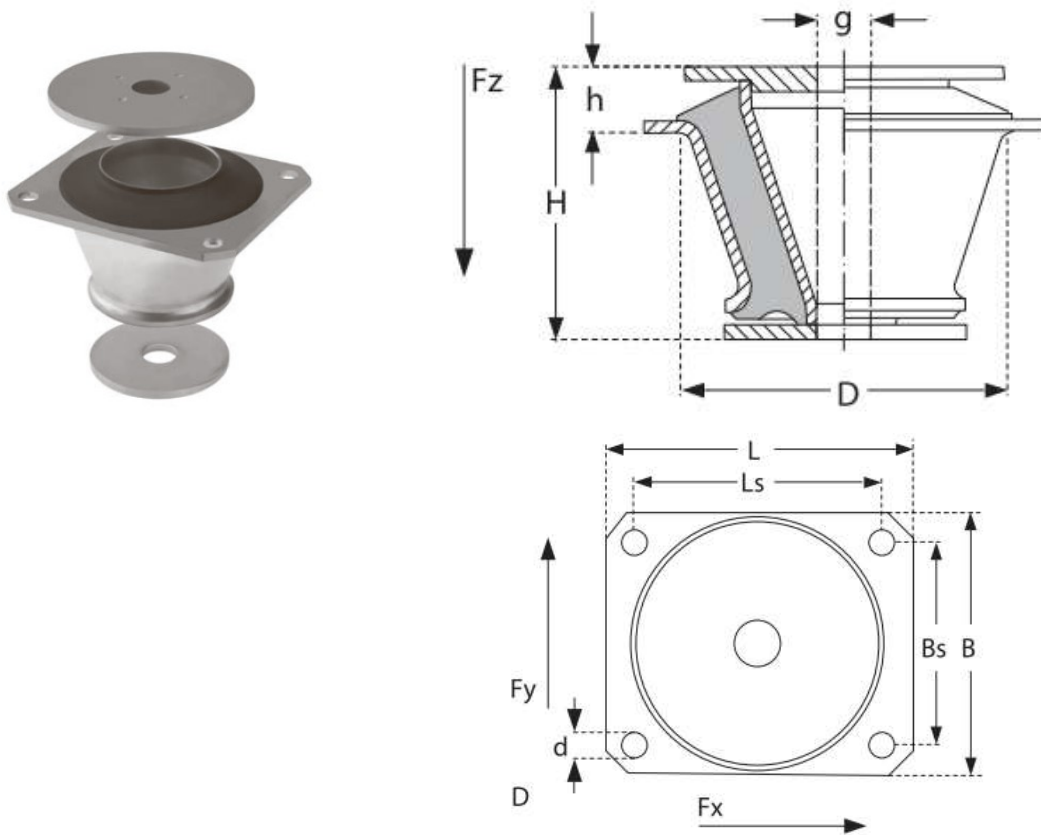
Konusdempers worden standaard met 2 aanslagschijven geleverd.
Livrés standard avec 2 rondelles de butée.

ART. NR.	L	Ls	B	g	d	H	h	D	Shore A
	mm	mm	mm	mm	mm	mm	mm	mm	
22.13500140	84	64	50	8	6,5	27,5	12	46	40
22.13500160	84	64	50	8	6,5	27,5	12	46	55
22.13500170	84	64	50	8	6,5	27,5	12	46	70

Belasting Fx, Fy



Konusdempers, type 136-1 Cônes antivibratoires, type 136-1

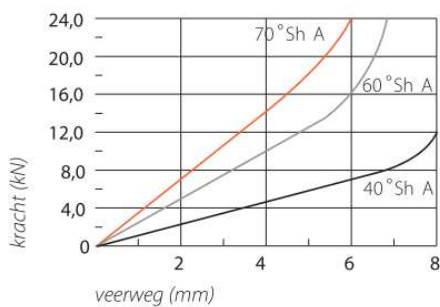


Materiaal / matière: natuurrubber (NR) / caoutchouc naturel (NR)

Konusdempers worden standaard met 2 aanslagschijven geleverd.
Livrés standard avec 2 rondelles de butée.

ART. NR.	L	Ls	B	Bs	d	H	h	D	g	Shore A
	mm	mm	mm	mm	mm	mm	mm	mm	mm	
22.13600140	140	112	120	92	11	95	23	109	20	40
22.13600160	140	112	120	92	11	95	23	109	20	55
22.13600170	140	112	120	92	11	95	23	109	20	70

Belasting Fz



Dempingsplaten met ribben of noppen, type MAT Plaques amortissantes, type MAT

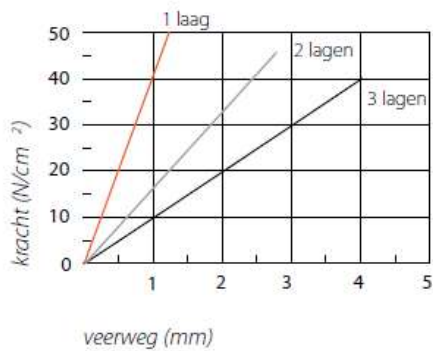


Materiaal / matière: NBR

Leverbare hardheid: 45° (±5°) shore A - oliebestendig.

Livré standard en: 45° (±5°) shore A - solide contre l'huile.

ART. NR.	B	H	L	Profiel / profil
	mm	mm	mm	
22.MAT500	500	10	500	Ribbed longitudinal and transverse
22.MAT250	250	10	500	Ribbed longitudinal and transverse
22.MAT250st	250	10	500	Ribbed longitudinal and transverse with metal inserts
22.NOPPEN250	250	10	500	Single sided studded, other side plain





Het Lindeke 4 - 8880 Sint-Eloois-Winkel - T: +32(0)56/49.75.58
info@vicoparts.be - www.vicoparts.be



Hannelore Foré
ZAAKVOERDER
hannelore@vicoparts.be
T +32 56 49 75 58



Lynda Decroix
COMMERCIELE ASSISTENTE
lynda@vicoparts.be
T +32 56 49 75 58

VICO PARTS BV

Het Lindeke 4 | 18880 Sint-Eloois-Winkel | T + 32 56 49 75 58 | www.vicoparts.be | info@vicoparts.be