

**the best part  
is this part**



STELVOETEN

Pieds de machine

# Stelvoeten – het modulaire systeem

---

Stelvoeten worden wereldwijd toegepast onder vele machines en installaties.

De stelvoeten van het modulaire systeem zijn niet alleen van zeer hoge kwaliteit maar bieden u ook een grote flexibiliteit aan, waardoor 16000 variaties mogelijk zijn.

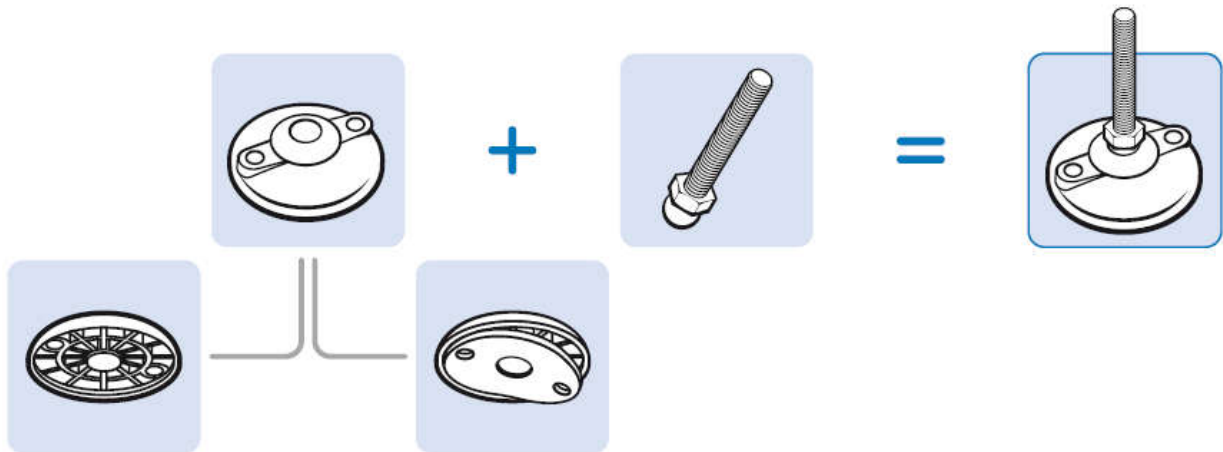
## Uw op maat samengestelde stelvoet

Wij bieden u een uniek assortiment voetplaten aan, om zelf stelvoeten samen te stellen. Met dit doordacht systeem hoeft u geen grote voorraden meer bij te houden of niet courante modellen in stock te hebben.

Elke voetplaat (polyamide, staal en RVS) kan met elke spindel gecombineerd worden.

Onze voetplaten worden telkens geleverd met een antislipplaat uit een hardheid van 70°shore. Deze antislipplaat absorbeert trillingen en verhindert het verschuiven van de stelvoet.

De spindels en moeren zijn gemaakt uit verzinkt staal of roestvrij staal (AISI 304).



## Zwenkbare stelvoeten

Zwenkbare stelvoeten hebben een kogelscharnier tussen de draadstang en de voetplaat. Daardoor is het mogelijk de draadstang te zwenken tot ca. 20°.

Zwenkbare stelvoeten zijn zeer geschikt voor machines of apparaten die geplaatst zijn op oneffen vloeren of voor machines die regelmatig moeten worden verplaatst.

### Inslagdoppen vierkant of rond



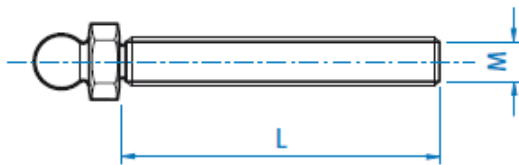
De inslagdoppen zijn ontworpen voor industriële toepassing en voldoen aan de hoogste kwaliteitseisen. De toegepaste materialen zijn doordacht, zorgvuldig gekozen en succesvol getest. Door de speciale productiemethode (het draadgedeelte wordt ingegoten) biedt een inslagdop meer zekerheid en stevigheid.



De inslagdoppen zijn gemaakt uit versterkte polyamide met een ingegoten draadgedeelte van vernikkeld messing.

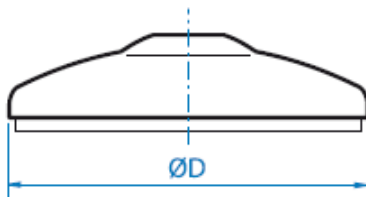
### Toleranties op de afmetingen

De volgende toleranties op de afmetingen zijn geldig in deze catalogus. Vraag ernaar indien de toleranties in bepaalde situaties lager moeten zijn.



$L = \pm 2 \text{ mm}$

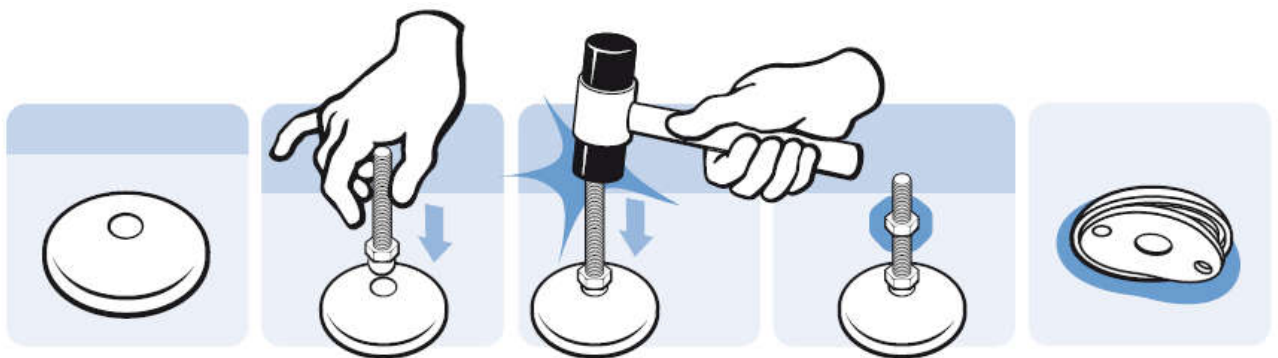
M = Metrische schroefdraad



$D = \pm 1 \text{ mm}$

### Montage

U kan de stelvoet makkelijk in elkaar zetten.



## Les pieds de machine – le système modulaire

---

De nombreuses machines et équipements à travers le monde sont équipés de pieds réglables.

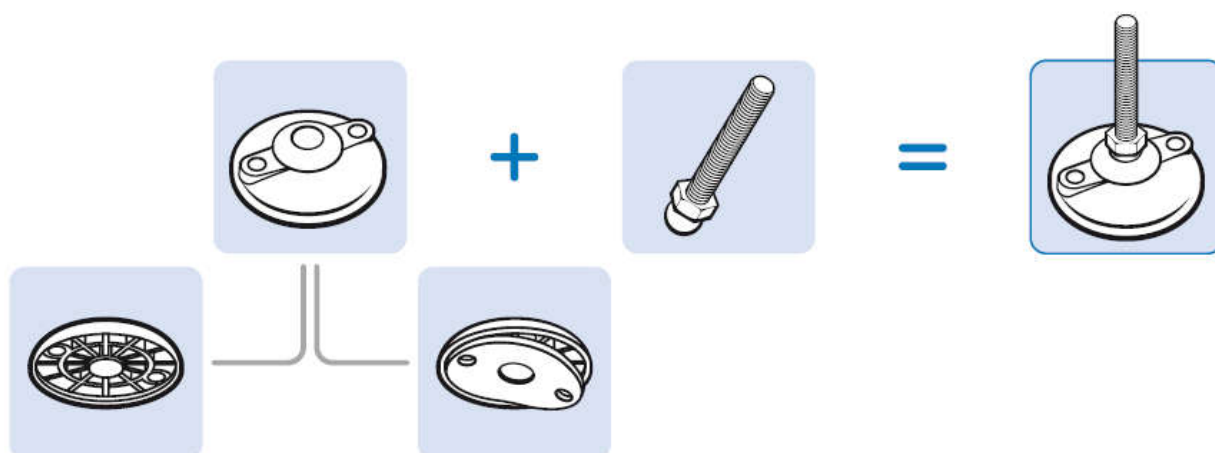
### Les pieds réglables sur mesure

Nous vous offrons un assortiment unique de pieds réglables à composer vous-même. Vous pouvez monter chaque base (PA, acier galvanisé, inox AISI 304) avec un vérin à boule quelconque.

Nos pieds de machine sont toujours livrés avec une plaque antidérapante. Nos plaques antidérapantes en caoutchouc ont une dureté de 70° Shore.

Les tiges filetées sont fabriquées en acier zingué ou en acier inoxydable (AISI 304).

La fabrication d'un pied réglable est chose facile: choisissez une embase, ajoutez-y une tige filetée et votre pied réglable sur mesure est prêt.



### Les pieds orientables

Les pieds orientables comprennent un joint à rotule entre l'embase et la tige, permettant aux pieds d'obtenir un angle de 20°.

Ces pieds sont particulièrement utiles pour le montage sur les sols très inégaux ou sur des installations demandant à être régulièrement changées de place.

## Les inserts filetés pour tubes carrés ou ronds



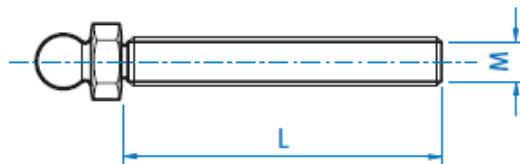
Les inserts filetés pour tubes carrés ou ronds sont fabriqués en PA renforcé de fibre de verre, avec insert taraudés en laiton.



Les inserts filetés sont utilisés pour obtenir plus de stabilité et de sécurité.

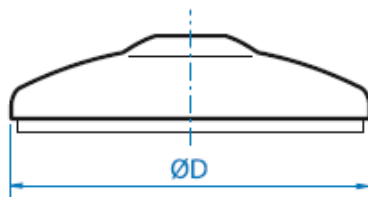
## Les tolérances sur les mesures

Les tolérances suivantes sur les mesures sont valables dans ce catalogue. N'hésitez pas à nous contacter, si les tolérances doivent être plus bas.



$L = \pm 2 \text{ mm}$

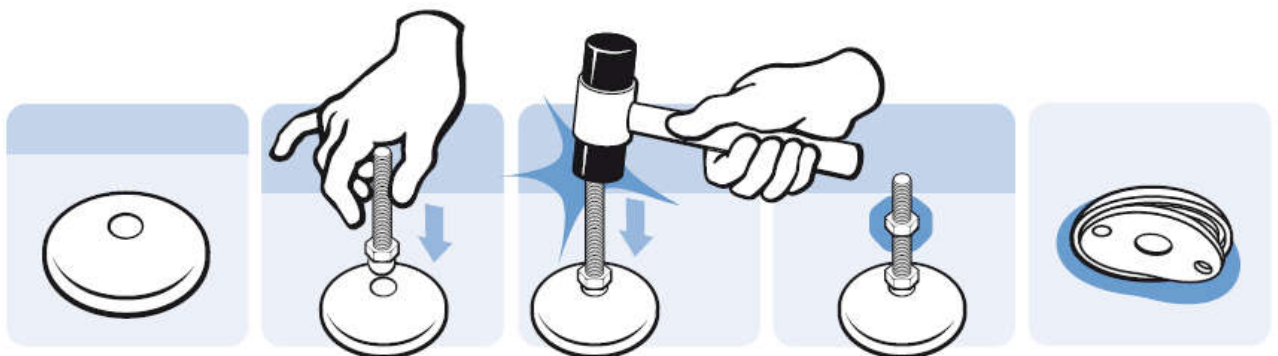
M = le filetage métrique



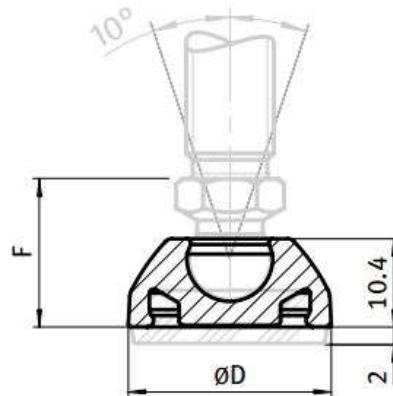
$D = \pm 1 \text{ mm}$

## Montage

Le montage est très simple.

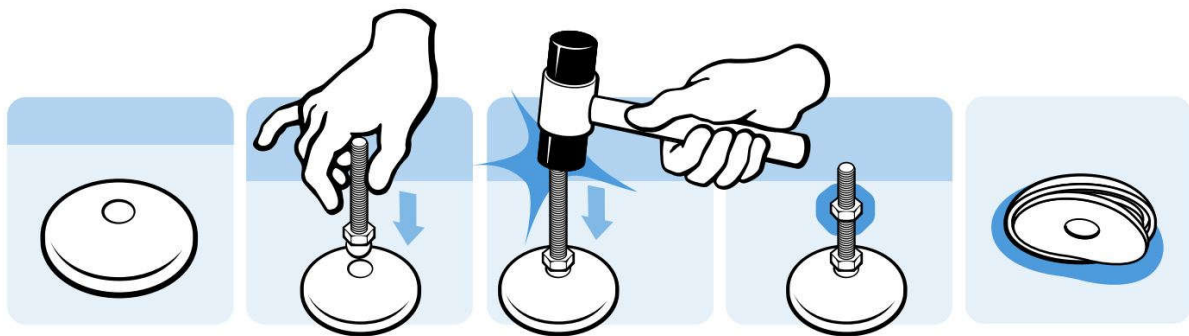


## Voetplaat in PA, zonder ondergrondbevestiging, type M-KG Embase en PA, sans trous de fixation, type M-KG

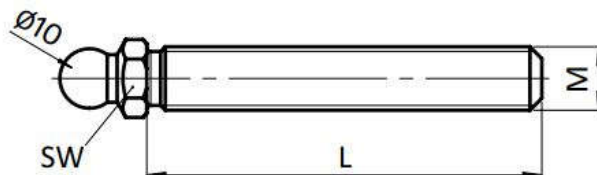


Materiaal / matière: glasvezelversterkte PA, met antislipplaat / PA renforcé de fibre de verre, caoutchouc  
Compatibele spindel / tige filetée compatible: type MMM

ART. NR.	D	F	Draagkracht / charge	Gewicht / poids	Ondergrondbevestiging / trous de fixation
	mm	mm	daN	g	
<b>17.098M020KG</b>	19	17,5	100	3,0	NEE / NON
<b>17.098M025KG</b>	24	17,5	200	4,5	NEE / NON
<b>17.098M030KG</b>	29	17,5	350	6,5	NEE / NON
<b>17.098M040KG</b>	39	17,5	500	11,0	NEE / NON



## Spindel Ø 10 in verzinkt staal, type MMM Tige filetée Ø 10 en acier zingué, type MMM

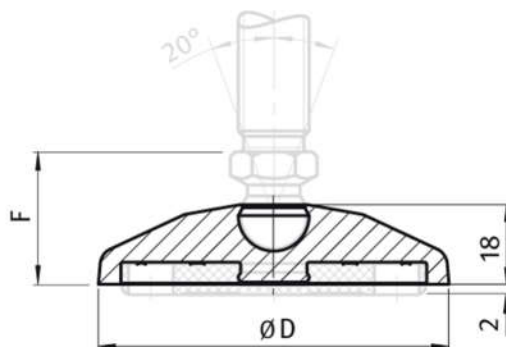


Materiaal / matière: staal, verzinkt / acier zingué

Zwenkbereik / angle de rotation: ± 10°

ART. NR.	M x L	SW	Draagkracht / charge	Gewicht / poids
	mm	mm	daN	g
<b>17.098MM05020M</b>	M5 x 20	10	50	10,0
<b>17.098MM05040M</b>	M5 x 40	10	50	13,0
<b>17.098MM05060M</b>	M5 x 60	10	50	15,5
<b>17.098MM06020M</b>	M6 x 20	10	100	11,0
<b>17.098MM06040M</b>	M6 x 40	10	100	15,0
<b>17.098MM06060M</b>	M6 x 60	10	100	21,0
<b>17.098MM06080M</b>	M6 x 80	10	100	25,0
<b>17.098MM08020M</b>	M8 x 20	13	250	18,0
<b>17.098MM08040M</b>	M8 x 40	13	250	20,0
<b>17.098MM08060M</b>	M8 x 60	13	250	33,0
<b>17.098MM08080M</b>	M8 x 80	13	250	41,0
<b>17.098MM08100M</b>	M8 x 100	13	250	49,0
<b>17.098MM10020M</b>	M10 x 20	13	400	20,5
<b>17.098MM10040M</b>	M10 x 40	13	400	34,0
<b>17.098MM10060M</b>	M10 x 60	13	400	46,5
<b>17.098MM10080M</b>	M10 x 80	13	400	59,0
<b>17.098MM10100M</b>	M10 x 100	13	400	71,0

**Voetplaat in PA, zonder ondergrondbevestiging,  
type D-KG**  
**Embase en PA, sans trous de fixation, type D-KG**



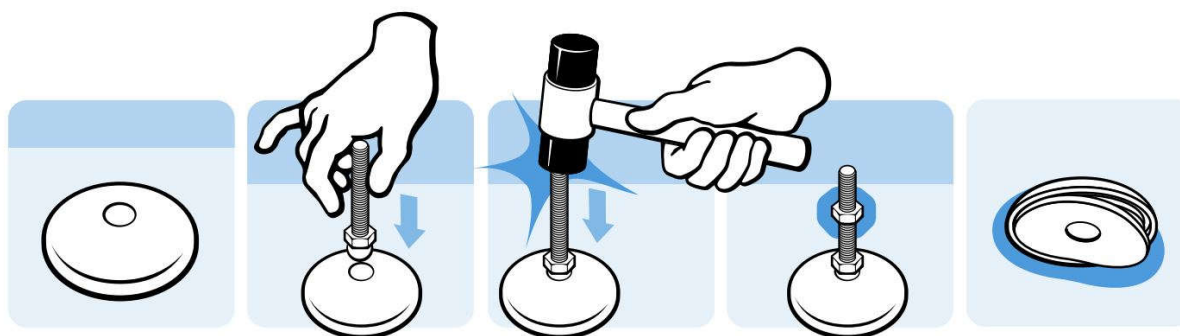
Materiaal / matière: glasvezelversterkte PA, met antislipplaat / PA renforcé de fibre de verre, caoutchouc

F = 29,5 (M6 → M16)

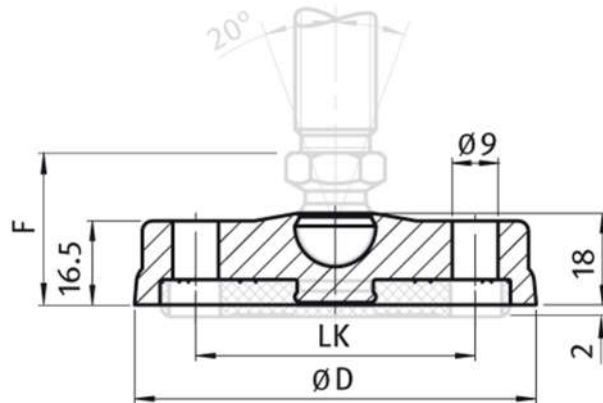
F = 32,5 (M20 → M30)

Compatibele spindel / tige filetée compatible: type DMM en/et DME

ART. NR.	D	Draagkracht / charge	Gewicht / poids	Ondergrondbevestiging / trous de fixation
	mm	daN	g	
17.098D030KG	29	500	10,0	NEE / NON
17.098D040KG	39	900	17,0	NEE / NON
17.098D050KG	49	900	20,0	NEE / NON
17.098D060KG	59	900	34,0	NEE / NON
17.098D080KG	79	900	44,0	NEE / NON
17.098D100KG	99	900	84,0	NEE / NON



**Voetplaat in PA, met ondergrondbevestiging,  
type D-KBZG**  
**Embase en PA, avec trous de fixation, type D-  
KBZG**



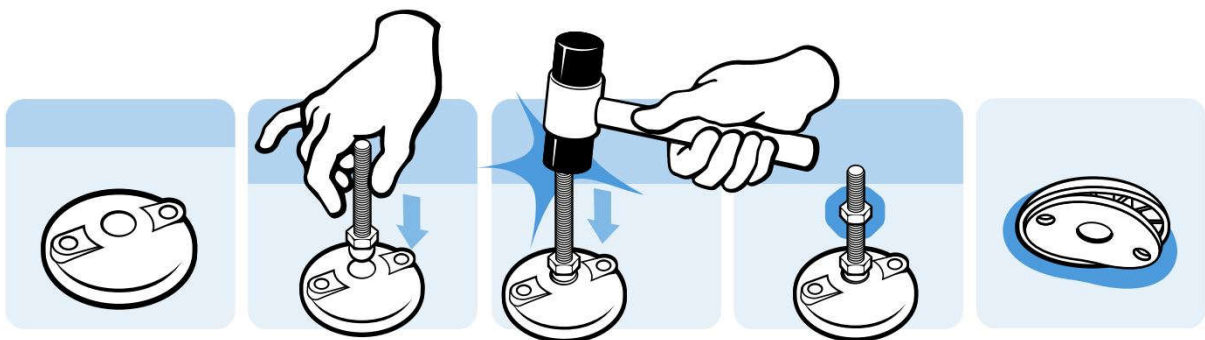
Materiaal / matière: glasvezelversterkte PA, antislipplaat en gesloten bevestigingsgaten / PA renforcé de fibre de verre, caoutchouc et des trous de fixation fermés

F = 29,5 (M6 → M16)

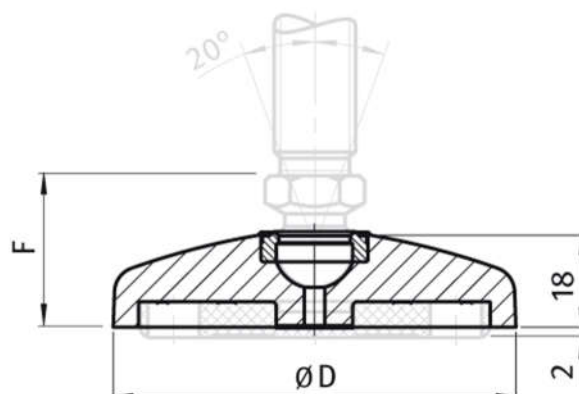
F = 32,5 (M20 → M30)

Compatibele spindel / tige filetée compatible: type DMM en/et DME

ART. NR.	D	LK	Draagkracht / charge	Gewicht / poids	Ondergrondbevestiging / trous de fixation
	mm	mm	daN	g	
<b>17.098D080KBZG</b>	79	55	900	69,0	JA / OUI
<b>17.098D100KBZG</b>	99	74	900	123,0	JA / OUI
<b>17.098D120KBZG</b>	119	94	900	164,0	JA / OUI



**Voetplaat verzinkt, zonder ondergrondbevestiging, type D-ZSG  
Embase en zinc injecté, sans trous de fixation, type D-ZSG**



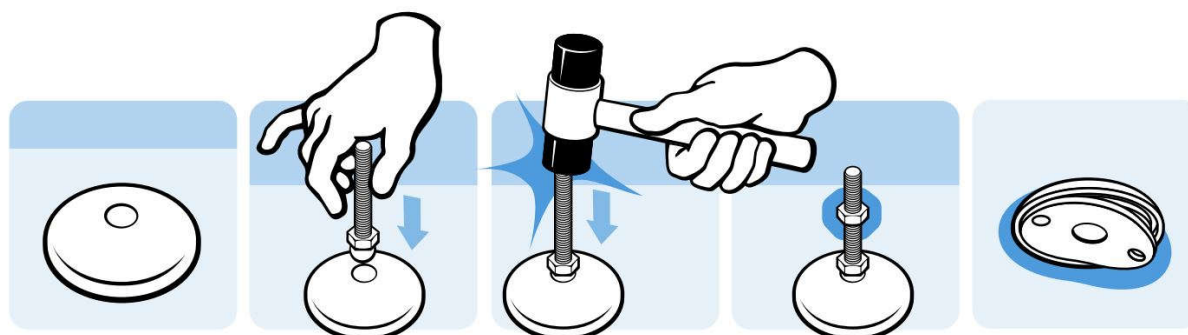
Materiaal / matière: verzinkt, antislipplaat / zinc injecté, caoutchouc

F = 29,5 (M6 → M16)

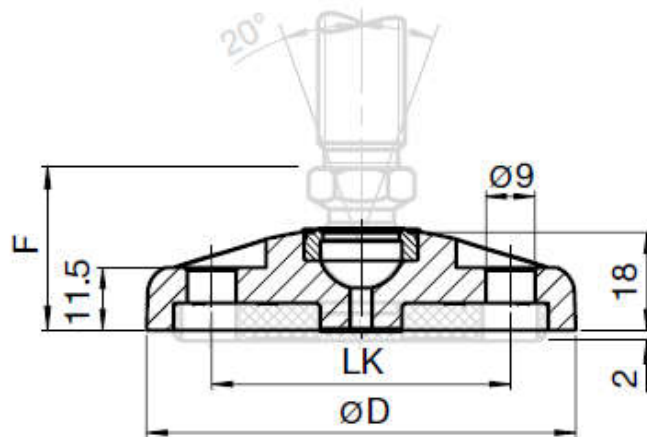
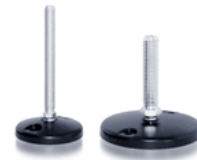
F = 32,5 (M20 → M30)

Compatibele spindel / tige filetée compatible: type DMM en/et DME

ART. NR.	D	Draagkracht / charge	Gewicht / poids	Ondergrondbevestiging / trous de fixation
	mm	daN	g	
<b>17.098D030ZSG</b>	29	2000	50,0	NEE / NON
<b>17.098D040ZSG</b>	39	3000	74,0	NEE / NON
<b>17.098D050ZSG</b>	49	3000	134,0	NEE / NON
<b>17.098D060ZSG</b>	59	3000	172,0	NEE / NON
<b>17.098D080ZSG</b>	79	3000	283,0	NEE / NON
<b>17.098D100ZSG</b>	99	3500	437,0	NEE / NON
<b>17.098D120ZSG</b>	119	3500	644,0	NEE / NON



**Voetplaat verzinkt, met ondergrondbevestiging,  
type D-ZBSG**  
**Embase en zinc injecté, avec trous de fixation, type  
D-ZBSG**



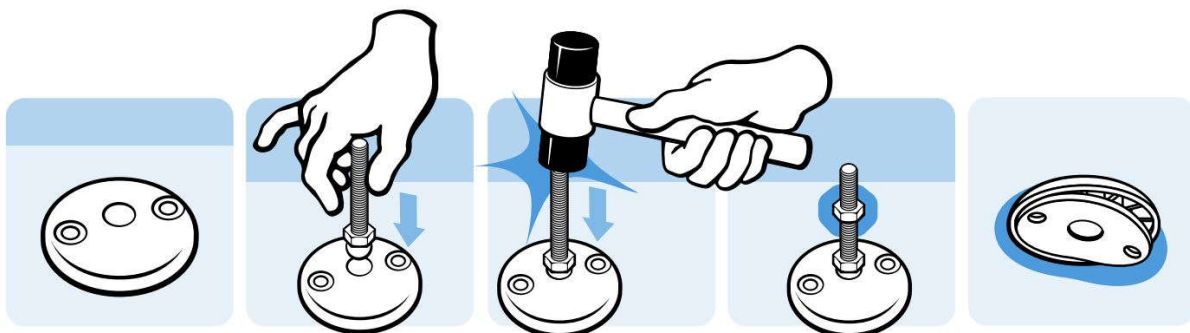
Materiaal / matière: verzinkt, antislipplaat en open bevestigingsgaten / zinc injecté, caoutchouc et des trous de fixation ouverts

F = 29,5 (M6 → M16)

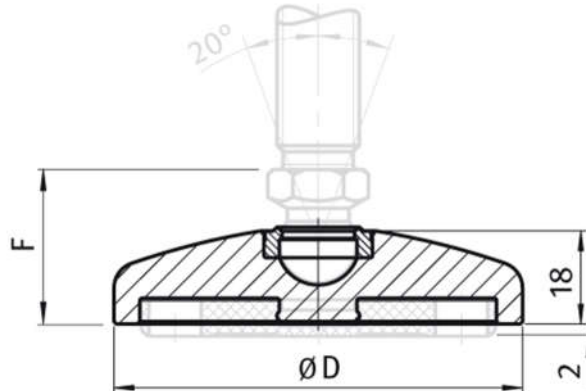
F = 32,5 (M20 → M30)

Compatibele spindel / tige filetée compatible: type DMM en/et DME

ART. NR.	D	Draagkracht / charge	Gewicht / poids	Ondergrondbevestiging / trous de fixation
	mm	daN	g	
<b>17.098D060ZBSG</b>	59	3000	169,0	JA / OUI
<b>17.098D080ZBSG</b>	79	3000	283,0	JA / OUI
<b>17.098D100ZBSG</b>	99	3500	414,0	JA / OUI
<b>17.098D120ZBSG</b>	119	3500	630,0	JA / OUI



**Voetplaat in inox, zonder ondergrondbevestiging, type D-EG**  
**Embase en inox, sans trous de fixation, type D-EG**



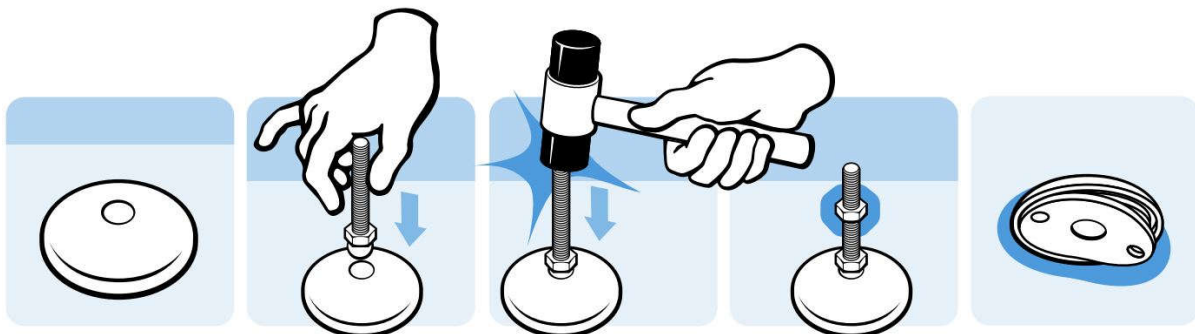
Materiaal /matière: inox 1.4305, antislipplaat / acier inoxydable 1.4305, caoutchouc

F = 29,5 (M6 → M16)

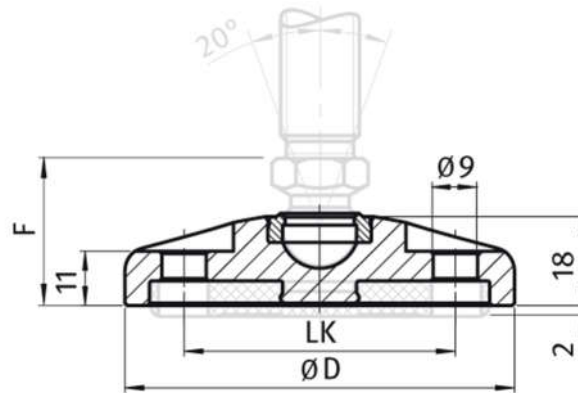
F = 32,5 (M20 → M30)

Compatibele spindel / tige filetée compatible: type DME

ART. NR.	D	Draagkracht / charge	Gewicht / poids	Ondergrondbevestiging / trous de fixation
	mm	daN	g	
<b>17.098D030EG</b>	29	2000	64,0	NEE / NON
<b>17.098D040EG</b>	39	3000	103,0	NEE / NON
<b>17.098D050EG</b>	49	3500	166,0	NEE / NON
<b>17.098D060EG</b>	59	3500	230,0	NEE / NON
<b>17.098D080EG</b>	79	3500	403,0	NEE / NON
<b>17.098D100EG</b>	99	4000	642,0	NEE / NON
<b>17.098D120EG</b>	119	4000	904,0	NEE / NON



**Voetplaat in inox, met ondergrondbevestiging, type D-EBG**  
**Embase en inox, avec trous de fixation, type D-EBG**



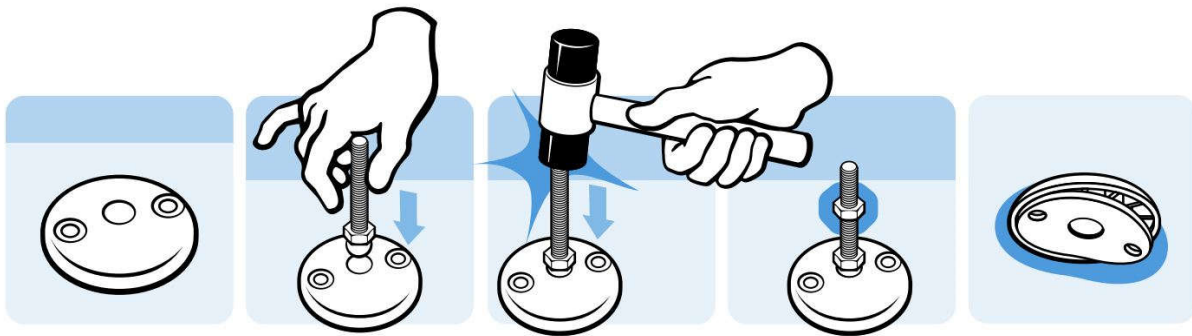
Materiaal / matière: inox 1.4305, antislipplaat en open bevestigingsgaten / acier inoxydable 1.4305, caoutchouc et des trous de fixation ouverts

F = 29,5 (M6 → M16)

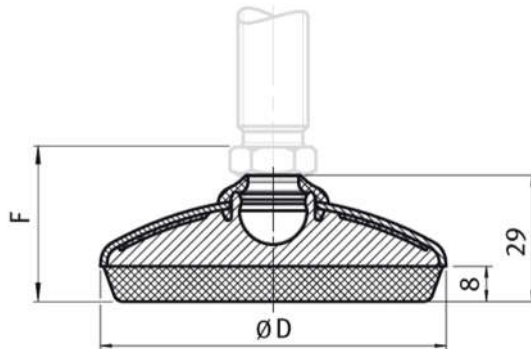
F = 32,5 (M20 → M30)

Compatibele spindel / tige filetée compatible: type DME

ART. NR.	D	Draagkracht / charge	Gewicht / poids	Ondergrondbevestiging / trous de fixation
	mm	daN	g	
<b>17.098D080EBG</b>	79	3500	377,0	JA / OUI
<b>17.098D100EBG</b>	99	4000	624,0	JA / OUI
<b>17.098D120EBG</b>	119	4000	890,0	JA / OUI



## Voetplaat voor afgesloten stelvoet, in inox, type D-EEG Embase pour pieds compatible pour l'industrie agroalimentaire, en inox, type D-EEG



### Materiaal / matière:

- Voetplaat / embase: inox 1.4301
- Kern / noyau: thermoplast PA / thermoplastique PA
- Rubberlaag / support: TPE / caoutchouc TPE

De rubberlaag is bestand tegen olie en water (tot 60°), met antibacteriële en antimicrobiële bescherming / le support est résistant à l'huile et à l'eau (jusqu'à 60°), avec une protection anti-bactérien et anti-microbien.

### Standaardkleur / couleur standard:

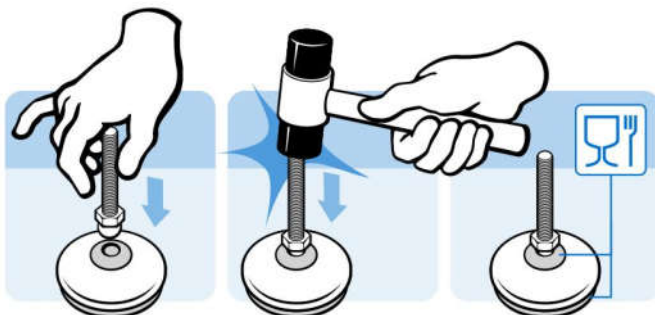
- Antislipplaat / embase: RAL 7035 lichtgrijs / gris clair

F = 35 (M6 → M16)

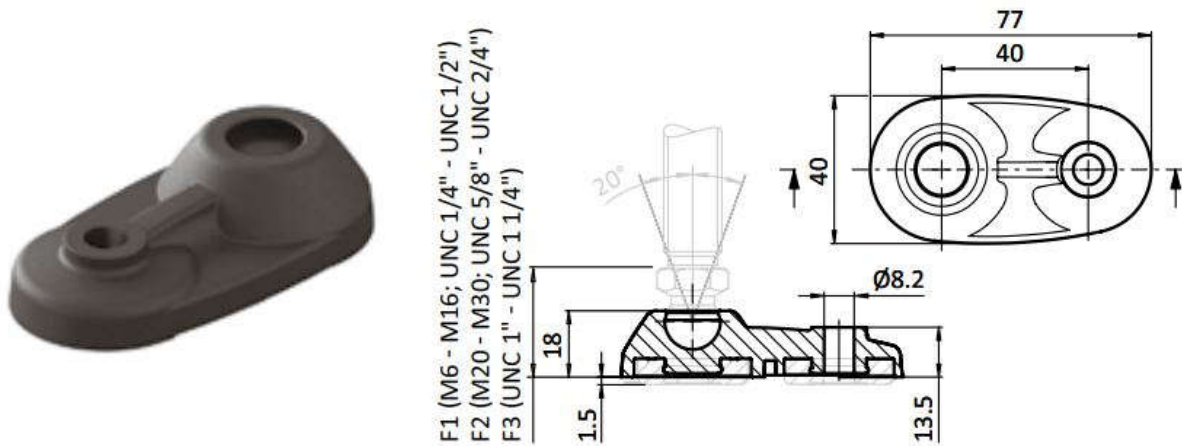
F = 38 (M20 → M30)

Compatibele spindel / tige filetée compatible: type DME

ART. NR.	D	Draagkracht / charge	Gewicht / poids
	mm	daN	g
<b>17.098DE060EG</b>	58,5	700	75,0
<b>17.098DE080EG</b>	78,5	700	150,0
<b>17.098DE100EG</b>	98,5	700	220,0



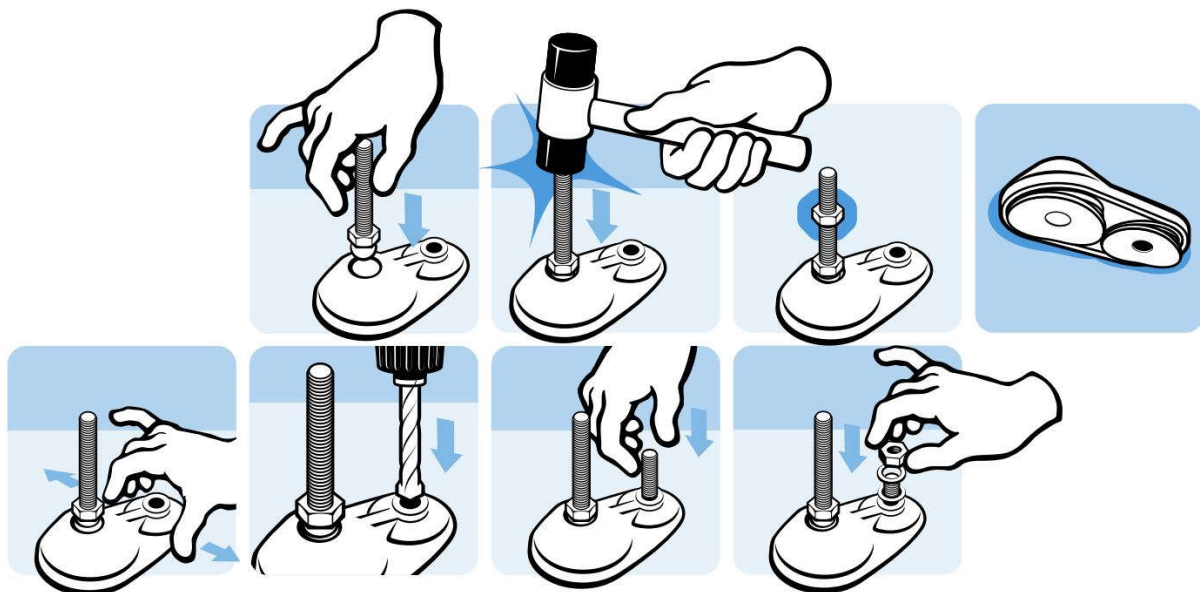
**Voetplaat in PA, met ondergrondbevestiging, type DA-KG, variante 1**  
**Embase en PA, avec patte de fixation, type DA-KG, variante 1**



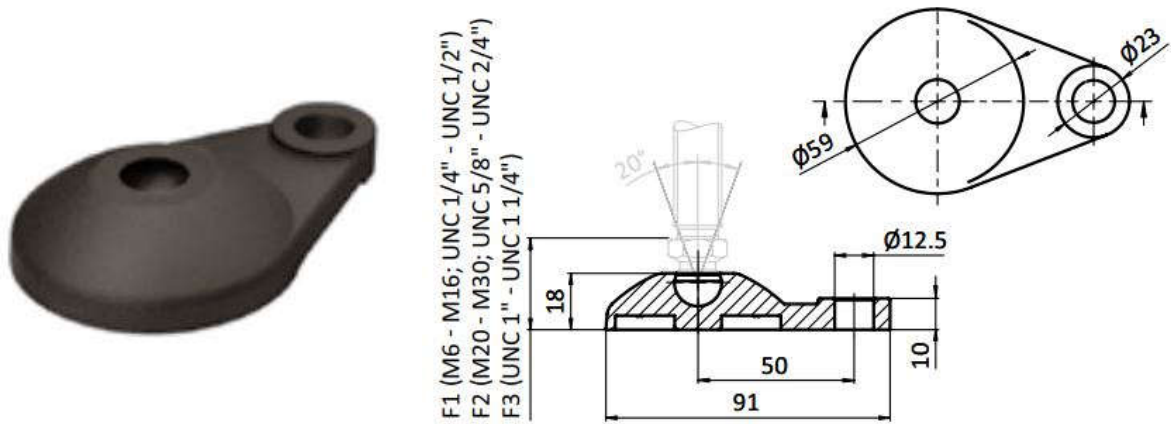
Materiaal / matière: glasvezelversterkte PA, antislipplaat en open bevestigingsgat / PA renforcé de fibre de verre, caoutchouc et trou de fixation ouvert

Compatibele spindel / tige filetée compatible: type DMM en/et DME

ART. NR.	F1	F2	F3	Draagkracht / charge	Gewicht / poids	Ondergrondbevestiging / trous de fixation
	mm	mm	mm	daN	g	
<b>17.098DA040KG</b>	29,5	32,5	33,5	600	28,0	JA / OUI



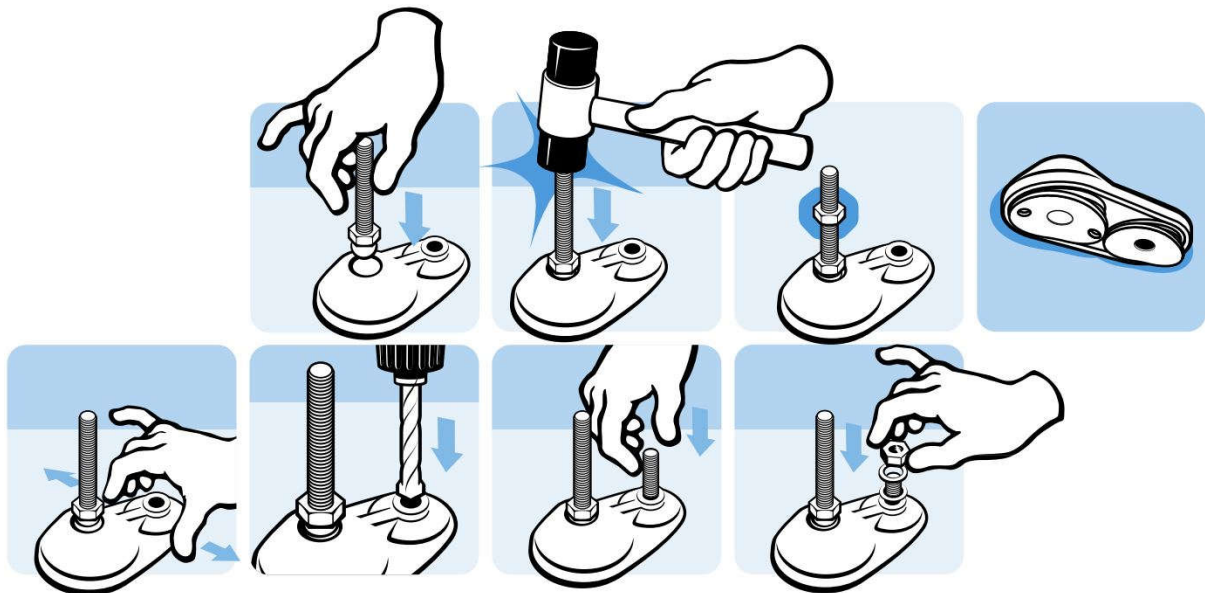
**Voetplaat in PA, met ondergrondbevestiging, type DA-KG, variante 2**  
**Embase en PA, avec patte de fixation, type DA-KG, variante 2**



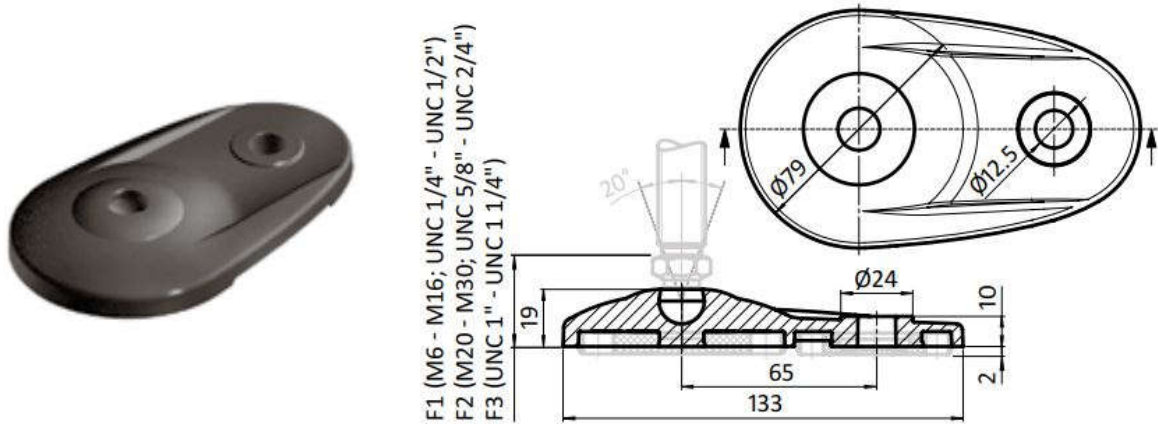
Materiaal / matière: glasvezelversterkte PA, antislipplaat en open bevestigingsgat / PA renforcé de fibre de verre, caoutchouc et trou de fixation ouvert

Compatibele spindel / tige filetée compatible: type DMM en/et DME

ART. NR.	F1	F2	F3	Draagkracht / charge	Gewicht / poids	Ondergrondbevestiging / trous de fixation
	mm	mm	mm	daN	g	
<b>17.098DA060KG</b>	29,5	32,5	33,5	900	24,0	JA / OUI



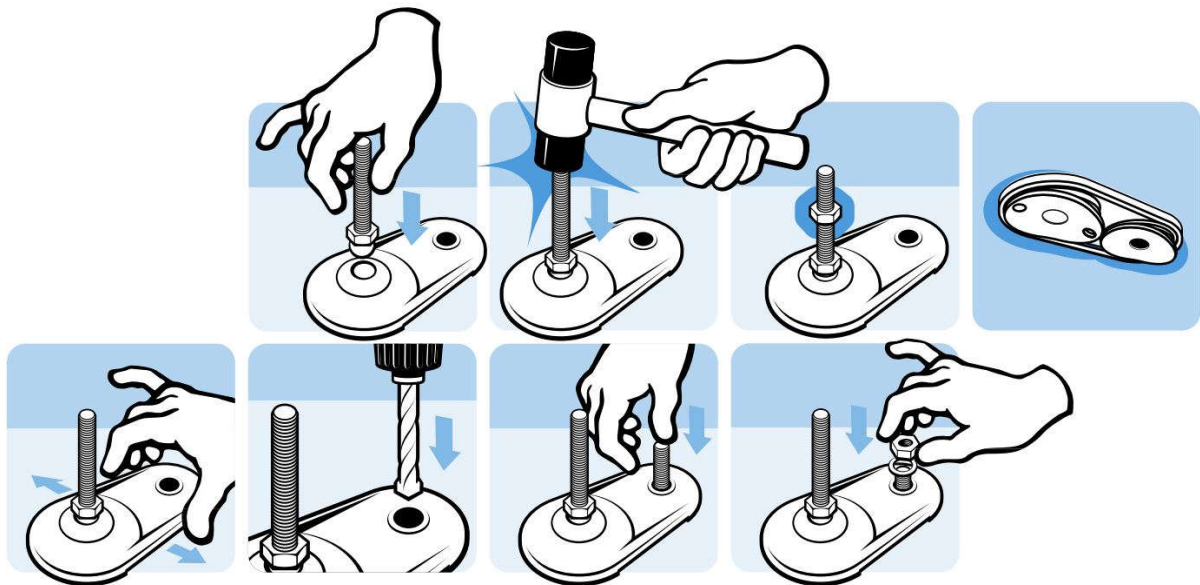
**Voetplaat in PA, met ondergrondbevestiging, type DA-KG, variante 3**  
**Embase en PA, avec patte de fixation, type DA-KG, variante 3**



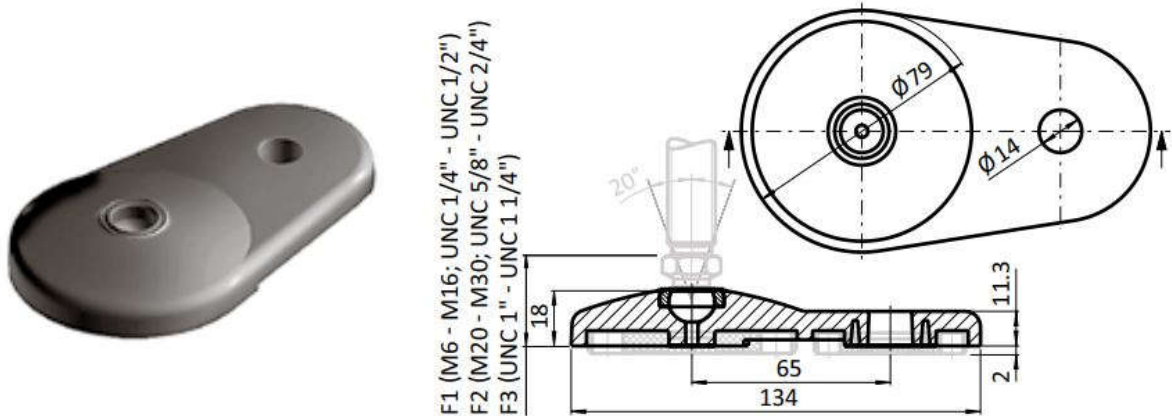
Materiaal / matière: glasvezelversterkte PA, antislipplaat en open bevestigingsgat / PA renforcé de fibre de verre, caoutchouc et trou de fixation ouvert

Compatibele spindel / tige filetée compatible: type DMM en/et DME

ART. NR.	F1	F2	F3	Draagkracht / charge	Gewicht / poids	Ondergrondbevestiging / trous de fixation
	mm	mm	mm	daN	g	
17.098DA080KG	30,5	33,5	34,5	1000	93,8	JA / OUI



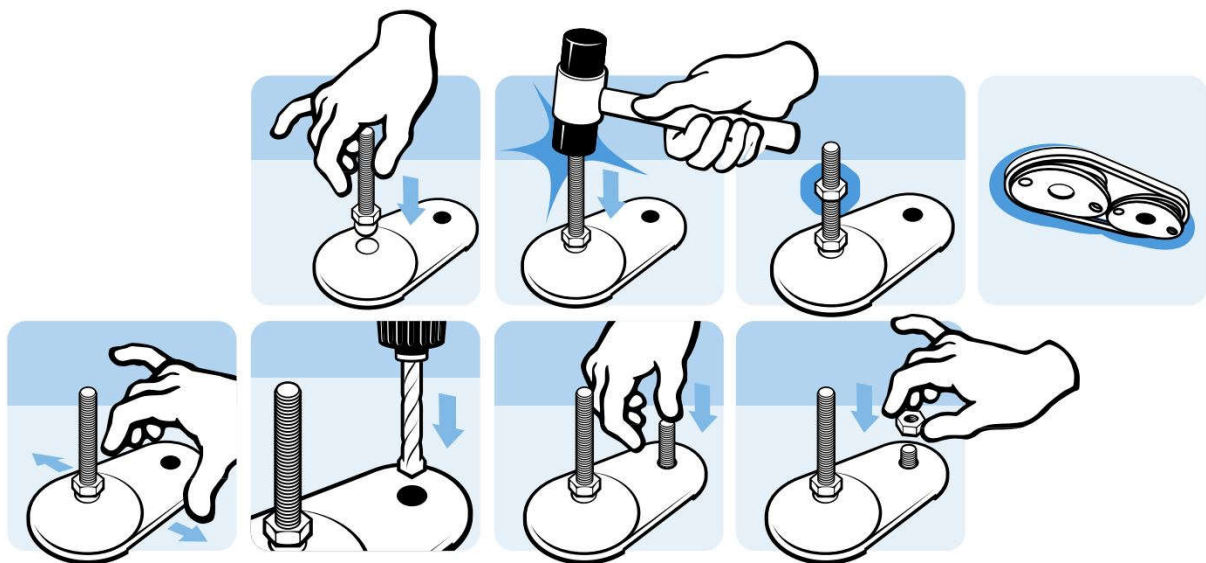
## Voetplaat verzinkt, met ondergrondbevestiging, type DA-ZSG Embase en zinc injecté, avec patte de fixation, type DA-ZSG



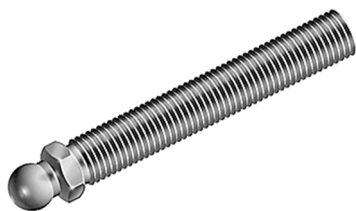
Materiaal / matière: verzinkt, antislipplaat en open bevestigingsgat / zinc injecté, caoutchouc et trou de fixation ouvert

Compatibele spindel / tige filetée compatible: type DMM en/et DME

ART. NR.	F1	F2	F3	Draagkracht / charge	Gewicht / poids	Ondergrondbevestiging / trous de fixation
	mm	mm	mm	daN	g	
17.098DA080ZSG	29,5	32,5	33,5	3000	434,0	JA / OUI



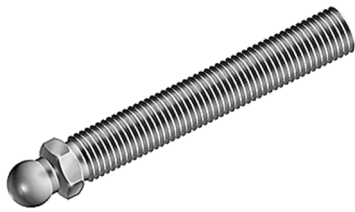
## Spindel Ø 15 in verzinkt staal, type DMM Tige filetée Ø 15 en acier zingué, type DMM



Materiaal / matière: staal, verzinkt / acier zingué

Zwenkbereik / angle de rotation: ± 20°

ART. NR.	M x L	SW	H	Draagkracht / charge	Gewicht / poids
	mm	mm	mm	daN	g
17.098DM08040M	M8 x 40	14	7,5	350	36,0
17.098DM08080M	M8 x 80	14	7,5	350	49,0
17.098DM10045M	M10 x 45	14	7,5	470	45,0
17.098DM10070M	M10 x 70	14	7,5	470	55,0
17.098DM10090M	M10 x 90	14	7,5	470	68,0
17.098DM10125M	M10 x 125	14	7,5	470	84,0
17.098DM10150M	M10 x 150	14	7,5	470	92,0
17.098DM12045M	M12 x 45	14	7,5	770	55,0
17.098DM12066M	M12 x 66	14	7,5	770	70,0
17.098DM12100M	M12 x 100	14	7,5	770	94,0
17.098DM12125M	M12 x 125	14	7,5	770	112,0
17.098DM12150M	M12 x 150	14	7,5	770	130,0
17.098DM16066M	M16 x 66	17	7,5	1450	112,0
17.098DM16100M	M16 x 100	17	7,5	1450	156,0
17.098DM16125M	M16 x 125	17	7,5	1450	190,0
17.098DM16150M	M16 x 150	17	7,5	1450	222,0
17.098DM16200M	M16 x 200	17	7,5	1450	285,0
17.098DM20085M	M20 x 85	22	10,5	2430	208,0
17.098DM20100M	M20 x 100	22	10,5	2430	237,0
17.098DM20125M	M20 x 125	22	10,5	2430	297,0
17.098DM20150M	M20 x 150	22	10,5	2430	341,0
17.098DM20200M	M20 x 200	22	10,5	2430	447,0

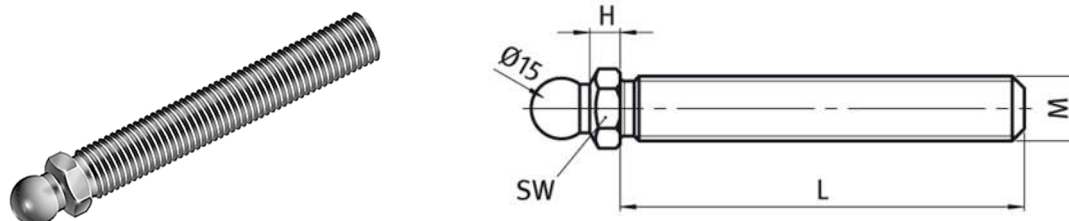


Materiaal / matière: staal, verzinkt / acier zingué

Zwenkbereik / angle de rotation:  $\pm 20^\circ$

ART. NR.	M x L	SW	H	Draagkracht / charge	Gewicht / poids
	mm	mm	mm	daN	g
<b>17.098DM24085M</b>	M24 x 85	24	10,5	3610	293,0
<b>17.098DM24100M</b>	M24 x 100	24	10,5	3610	336,0
<b>17.098DM24125M</b>	M24 x 125	24	10,5	3610	408,0
<b>17.098DM24150M</b>	M24 x 150	24	10,5	3610	483,0
<b>17.098DM24200M</b>	M24 x 200	24	10,5	3610	633,0

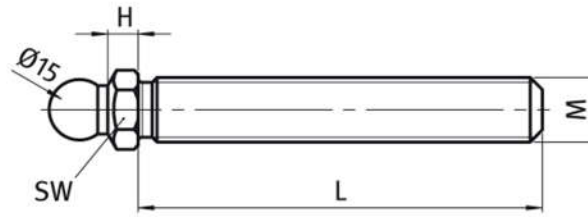
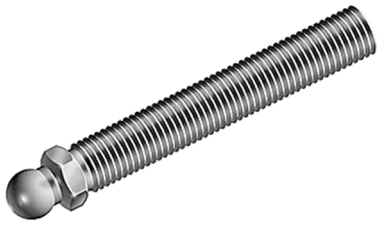
## Spindel Ø 15 in inox, type DME Tige filetée Ø 15 en inox, type DME



Materiaal / matière: inox 1.4301 / acier inoxydable 1.4301

Zwenkbereik / angle de rotation:  $\pm 20^\circ$

ART. NR.	M x L	SW	H	Draagkracht / charge	Gewicht / poids
	mm	mm	mm	daN	g
17.098DM08040E	M8 x 40	14	7,5	350	36,0
17.098DM08080E	M8 x 80	14	7,5	350	49,0
17.098DM10045E	M10 x 45	14	7,5	470	45,0
17.098DM10070E	M10 x 70	14	7,5	470	55,0
17.098DM10090E	M10 x 90	14	7,5	470	68,0
17.098DM10125E	M10 x 125	14	7,5	470	84,0
17.098DM12045E	M12 x 45	14	7,5	770	55,0
17.098DM12066E	M12 x 66	14	7,5	770	70,0
17.098DM12100E	M12 x 100	14	7,5	770	94,0
17.098DM12125E	M12 x 125	14	7,5	770	112,0
17.098DM12150E	M12 x 150	14	7,5	770	130,0
17.098DM16066E	M16 x 66	17	7,5	1450	112,0
17.098DM16100E	M16 x 100	17	7,5	1450	156,0
17.098DM16125E	M16 x 125	17	7,5	1450	190,0
17.098DM16150E	M16 x 150	17	7,5	1450	222,0
17.098DM16200E	M16 x 200	17	7,5	1450	285,0
17.098DM20085E	M20 x 85	22	10,5	2430	208,0
17.098DM20100E	M20 x 100	22	10,5	2430	237,0
17.098DM20125E	M20 x 125	22	10,5	2430	297,0
17.098DM20150E	M20 x 150	22	10,5	2430	341,0
17.098DM20200E	M20 x 200	22	10,5	2430	447,0
17.098DM24085E	M24 x 85	24	10,5	3610	293,0

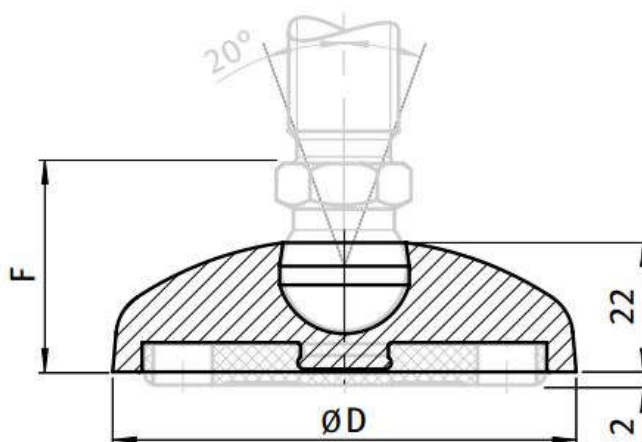


Materiaal / matière: inox 1.4301 / acier inoxydable 1.4301

Zwenkbereik / angle de rotation:  $\pm 20^\circ$

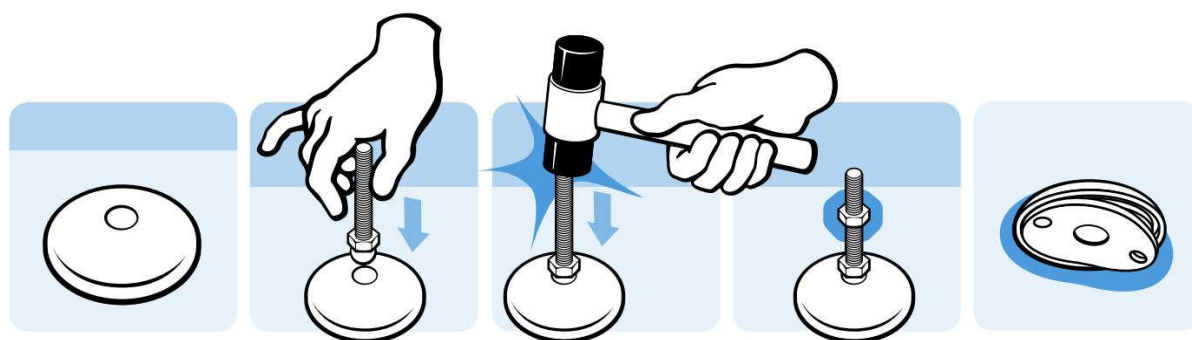
ART. NR.	M x L	SW	H	Draagkracht / charge	Gewicht / poids
	mm	mm	mm	daN	g
<b>17.098DM24100E</b>	M24 x 100	24	10,5	3610	336,0
<b>17.098DM24125E</b>	M24 x 125	24	10,5	3610	408,0
<b>17.098DM24150E</b>	M24 x 150	24	10,5	3610	483,0
<b>17.098DM24200E</b>	M24 x 200	24	10,5	3610	633,0

## Voetplaat in PA, zonder ondergrondbevestiging, type C-KG Embase en PA, sans trous de fixation, type C-KG

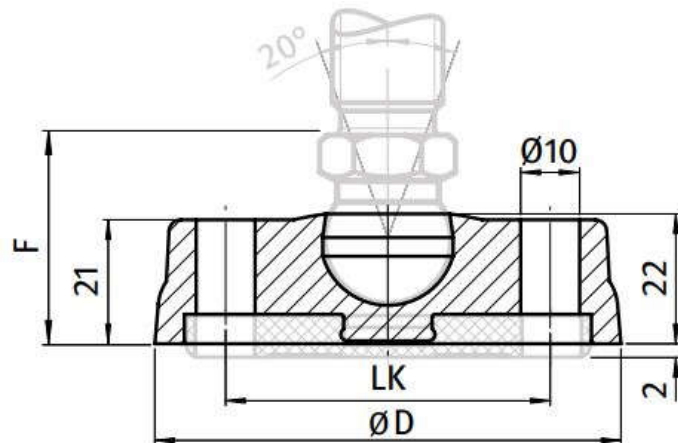


Materiaal / matière: glasvezelversterkte PA, met antislipplaat / PA renforcé de fibre de verre, caoutchouc  
Compatibele spindel / tige filetée compatible: type CMM en/et CME

ART. NR.	D	F	Draagkracht / charge	Gewicht / poids	Ondergrondbevestiging / trous de fixation
	mm	mm	daN	g	
<b>17.098C060KG</b>	59	38,5	1000	39,5	NEE / NON
<b>17.098C080KG</b>	79	38,5	1200	71,9	NEE / NON
<b>17.098C100KG</b>	99	38,5	1200	109,0	NEE / NON



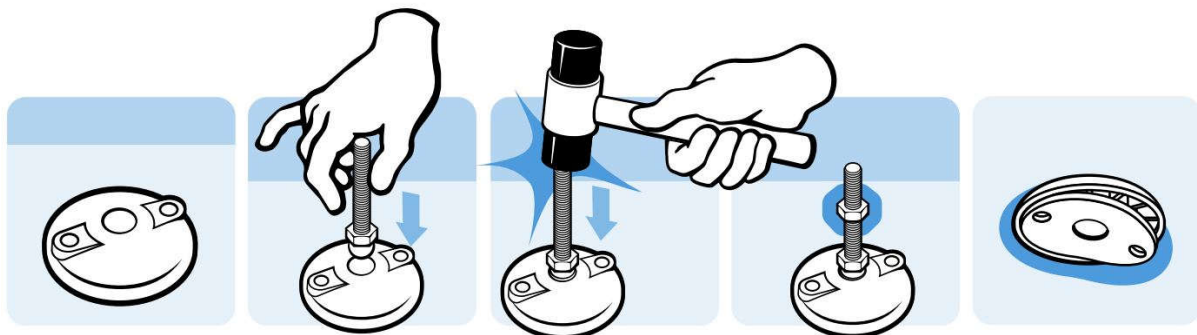
## Voetplaat in PA, met ondergrondbevestiging, type C-KBZG Embase en PA, avec trous de fixation, type C-KBZG



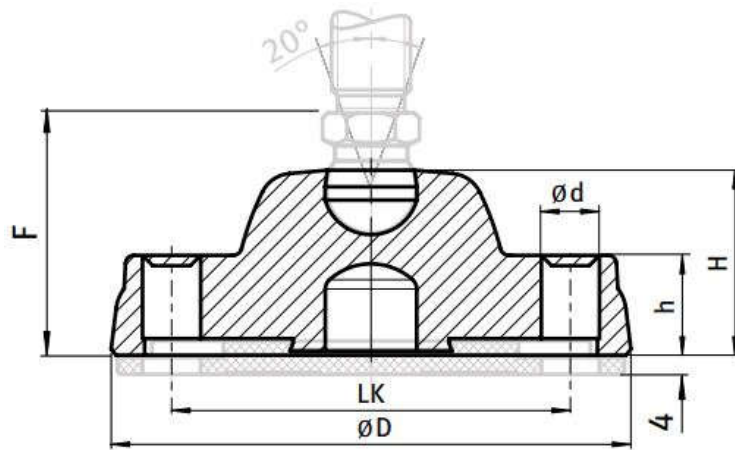
Materiaal / matière: glasvezelversterkte PA, antislipplaat en gesloten bevestigingsgaten / PA renforcé de fibre de verre, caoutchouc et des trous de fixation fermés

Compatibele spindel / tige filetée compatible: type CMM en/et CME

ART. NR.	D	F	LK	Draagkracht / charge	Gewicht / poids	Ondergrondbevestiging / trous de fixation
	mm	mm	mm	daN	g	
17.098C080KBZG	79	38,5	55	1200	77,8	JA / OUI
17.098C100KBZG	99	38,5	74	1200	124,0	JA / OUI



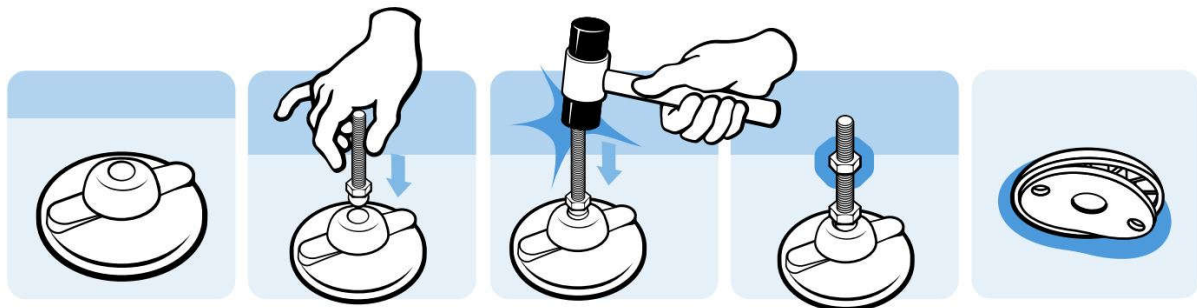
**Voetplaat voor stelvoet, zwaarlast, in PA, met ondergrondbevestiging, type CK-KBZG**  
**Embase pour pieds à rotule, modèle lourd, en PA, avec trous de fixation**



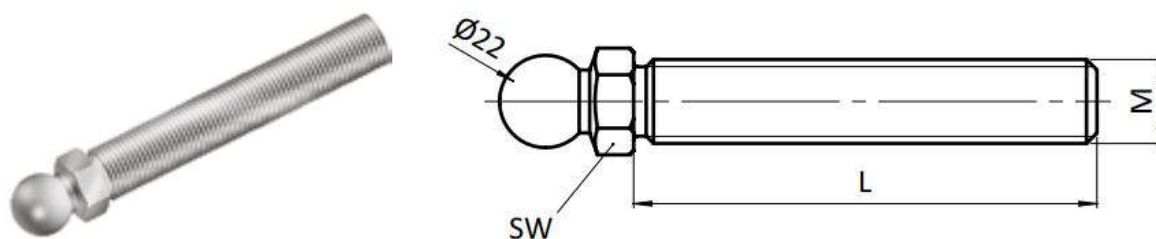
Materiaal / matière: glasvezelversterkte PA, antislipplaat en gesloten bevestigingsgaten / PA renforcé de fibre de verre, caoutchouc et des trous de fixation fermés

Compatibele spindel / tige filetée compatible: type CMM en/et CME

ART. NR.	D	F	H	LK	Draagkracht / charge	Gewicht / poids	Ondergrondbevestiging / trous de fixation
	mm	mm	mm	mm	daN	g	
<b>17.098CK125KBZG</b>	125	61,5	44	96	1800	327,0	JA / OUI
<b>17.098CK175KBZG</b>	175	63,5	46	135	2500	565,0	JA / OUI



## Spindel Ø22 in verzinkt staal, type CMM Tige filetée Ø22 en acier zingué, type CMM

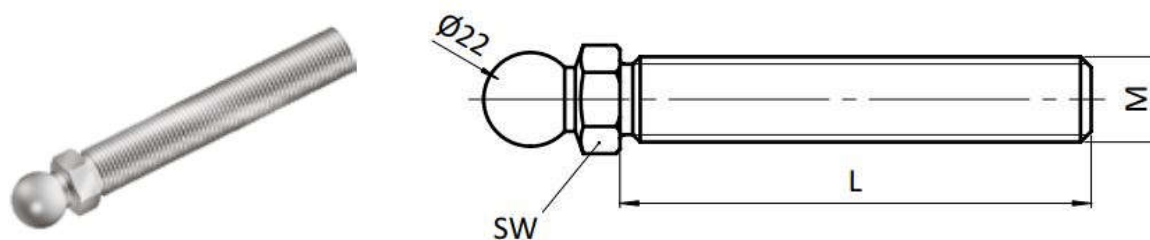


Materiaal / matière: staal, verzinkt / acier zingué

Zwenkbereik / angle de rotation:  $\pm 20^\circ$

ART. NR.	M x L	SW	Draagkracht / charge	Gewicht / poids
	mm	mm	daN	g
<b>17.098CM16066M</b>	M16 x 66	22	1450	112,0
<b>17.098CM16100M</b>	M16 x 100	22	1450	156,0
<b>17.098CM16125M</b>	M16 x 125	22	1450	190,0
<b>17.098CM16150M</b>	M16 x 150	22	1450	222,0
<b>17.098CM16200M</b>	M16 x 200	22	1450	285,0
<b>17.098CM20085M</b>	M20 x 85	22	2430	208,0
<b>17.098CM20100M</b>	M20 x 100	22	2430	237,0
<b>17.098CM20125M</b>	M20 x 125	22	2430	297,0
<b>17.098CM20150M</b>	M20 x 150	22	2430	341,0
<b>17.098CM20200M</b>	M20 x 200	22	2430	447,0
<b>17.098CM20250M</b>	M20 x 250	22	2430	551,0
<b>17.098CM24085M</b>	M24 x 85	24	3610	293,0
<b>17.098CM24100M</b>	M24 x 100	24	3610	336,0
<b>17.098CM24125M</b>	M24 x 125	24	3610	408,0
<b>17.098CM24150M</b>	M24 x 150	24	3610	483,0
<b>17.098CM24200M</b>	M24 x 200	24	3610	633,0
<b>17.098CM24250M</b>	M24 x 250	24	3610	783,0
<b>17.098CM30100M</b>	M30 x 100	24	5770	512,0
<b>17.098CM30150M</b>	M30 x 150	24	5770	744,0
<b>17.098CM30200M</b>	M30 x 200	24	5770	976,0
<b>17.098CM30250M</b>	M30 x 250	24	5770	1115,0
<b>17.098CM30300M</b>	M30 x 300	24	5770	1420,0

## Spindel Ø22 in inox, type CME Tige filetée Ø22 en inox, type CME

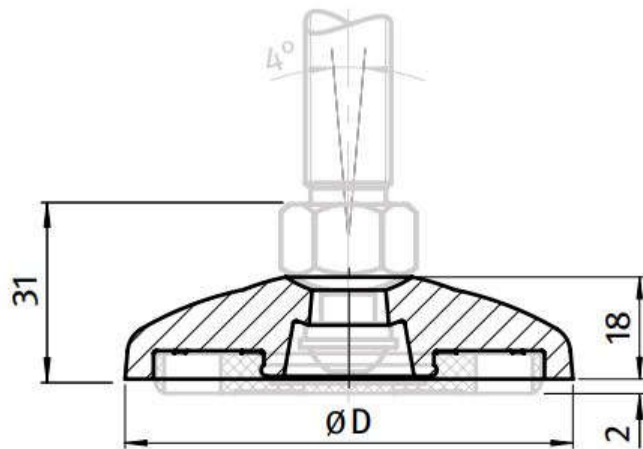


Materiaal / matière: inox 1.4301 / acier inoxydable 1.4301

Zwenkbereik / angle de rotation:  $\pm 20^\circ$

ART. NR.	M x L	SW	Draagkracht / charge	Gewicht / poids
	mm	mm	daN	g
<b>17.098CM16066E</b>	M16 x 66	22	1450	112,0
<b>17.098CM16100E</b>	M16 x 100	22	1450	156,0
<b>17.098CM16125E</b>	M16 x 125	22	1450	190,0
<b>17.098CM16150E</b>	M16 x 150	22	1450	222,0
<b>17.098CM16200E</b>	M16 x 200	22	1450	285,0
<b>17.098CM20085E</b>	M20 x 85	22	2430	208,0
<b>17.098CM20100E</b>	M20 x 100	22	2430	237,0
<b>17.098CM20125E</b>	M20 x 125	22	2430	297,0
<b>17.098CM20150E</b>	M20 x 150	22	2430	341,0
<b>17.098CM20200E</b>	M20 x 200	22	2430	447,0
<b>17.098CM20250E</b>	M20 x 250	22	2430	551,0
<b>17.098CM24085E</b>	M24 x 85	24	3610	293,0
<b>17.098CM24100E</b>	M24 x 100	24	3610	336,0
<b>17.098CM24125E</b>	M24 x 125	24	3610	408,0
<b>17.098CM24150E</b>	M24 x 150	24	3610	483,0
<b>17.098CM24200E</b>	M24 x 200	24	3610	633,0
<b>17.098CM24250E</b>	M24 x 250	24	3610	783,0
<b>17.098CM30100E</b>	M30 x 100	24	5770	512,0
<b>17.098CM30150E</b>	M30 x 150	24	5770	744,0
<b>17.098CM30250E</b>	M30 x 250	24	5770	1115,0

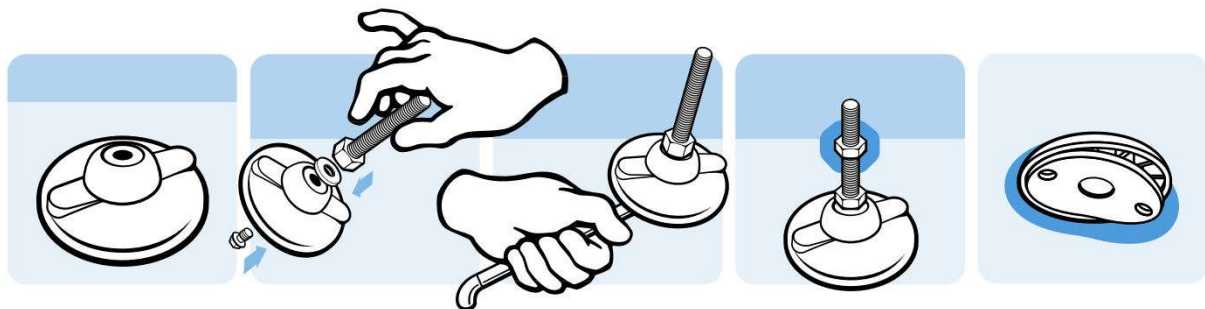
**Voetplaat voor vaste stelvoet, in PA, zonder ondergrondbevestiging, type A-KG**  
**Embase pour pieds fixe, en PA, sans trous de fixation, type A-KG**



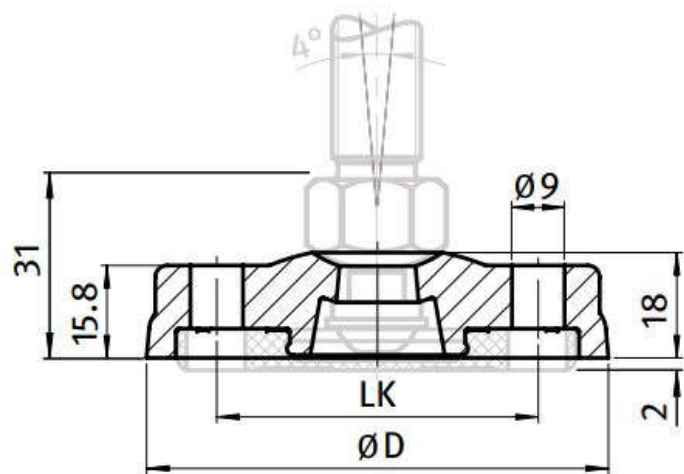
Materiaal / matière: glasvezelversterkte PA, met antislipplaat / PA renforcé de fibre de verre, caoutchouc

Compatibele spindel / tige filetée compatible: type AMM en/et AME

ART. NR.	D	Draagkracht / charge	Gewicht / poids	Ondergrondbevestiging / trous de fixation
	mm	daN	g	
<b>17.098A050KG</b>	49	1200	23,0	NEE / NON
<b>17.098A060KG</b>	59	1200	39,0	NEE / NON
<b>17.098A080KG</b>	79	1200	75,0	NEE / NON
<b>17.098A100KG</b>	99	1200	121,0	NEE / NON



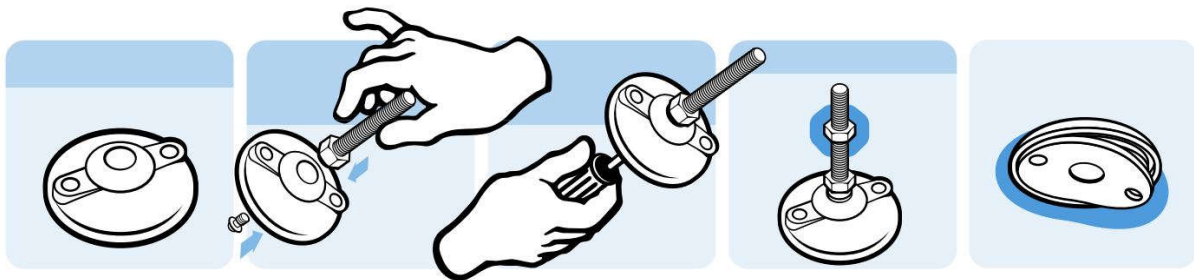
**Voetplaat voor vaste stelvoet, in PA, met ondergrondbevestiging, type A-KBZG**  
**Embase pour pieds fixe, en PA, avec trous de fixation, type A-KBZG**



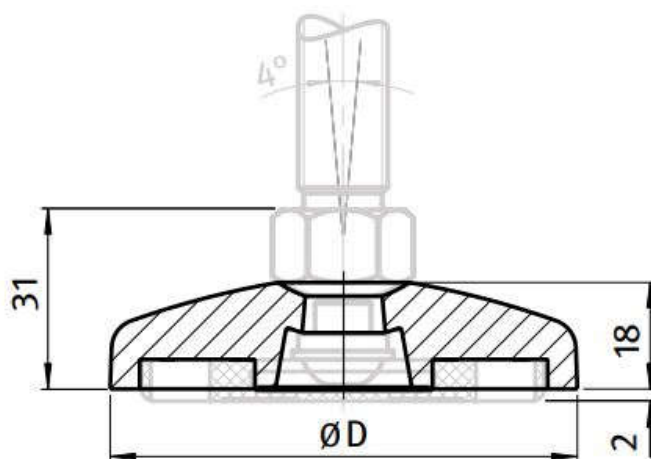
Materiaal / matière: glasvezelversterkte PA, antislipplaat en gesloten bevestigingsgaten / PA renforcé de fibre de verre, caoutchouc et des trous de fixation fermés

Compatibele spindel / tige filetée compatible: type AMM en/et AME

ART. NR.	D	LK	Draagkracht / charge	Gewicht / poids	Ondergrondbevestiging / trous de fixation
	mm	mm	daN	g	
<b>17.098A080KBZG</b>	79	55	1200	75,0	JA / OUI
<b>17.098A100KBZG</b>	99	74	1200	124,0	JA / OUI



**Voetplaat voor vaste stelvoet, verzinkt, zonder ondergrondbevestiging, type A-ZSG**  
**Embase pour pieds fixe, en zinc injecté, sans trous de fixation, type A-ZSG**



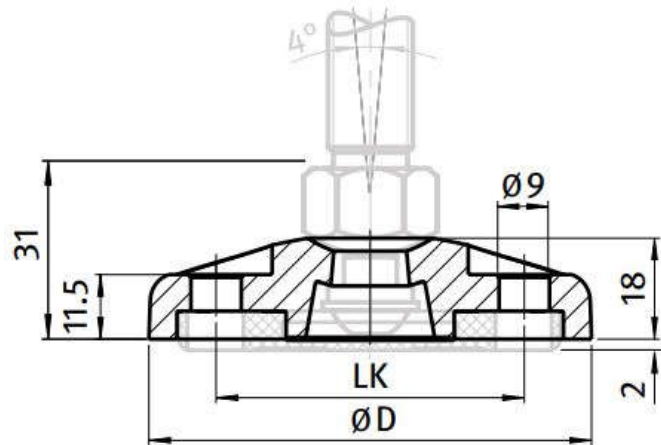
Materiaal / matière: verzinkt, antislipplaat / zinc injecté, caoutchouc

Compatibele spindel / tige filetée compatible: type AMM en/et AME

ART. NR.	D	Draagkracht / charge	Gewicht / poids	Ondergrondbevestiging / trous de fixation
	mm	daN	g	
<b>17.098A060ZSG</b>	59	3500	169,0	NEE / NON
<b>17.098A080ZSG</b>	79	3500	323,0	NEE / NON
<b>17.098A100ZSG</b>	99	3500	424,0	NEE / NON
<b>17.098A120ZSG</b>	119	3500	680,0	NEE / NON



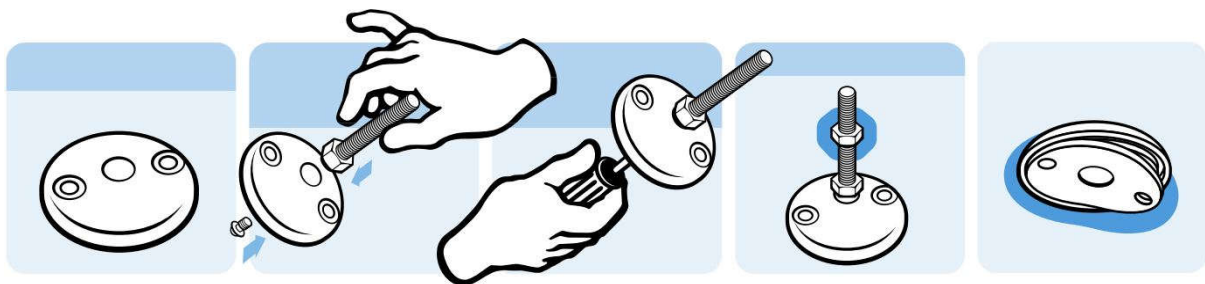
**Voetplaat voor vaste stelvoet, verzinkt, met ondergrondbevestiging, type A-ZBSG**  
**Embase pour pieds fixe, en zinc injecté, avec trous de fixation, type A-ZBSG**



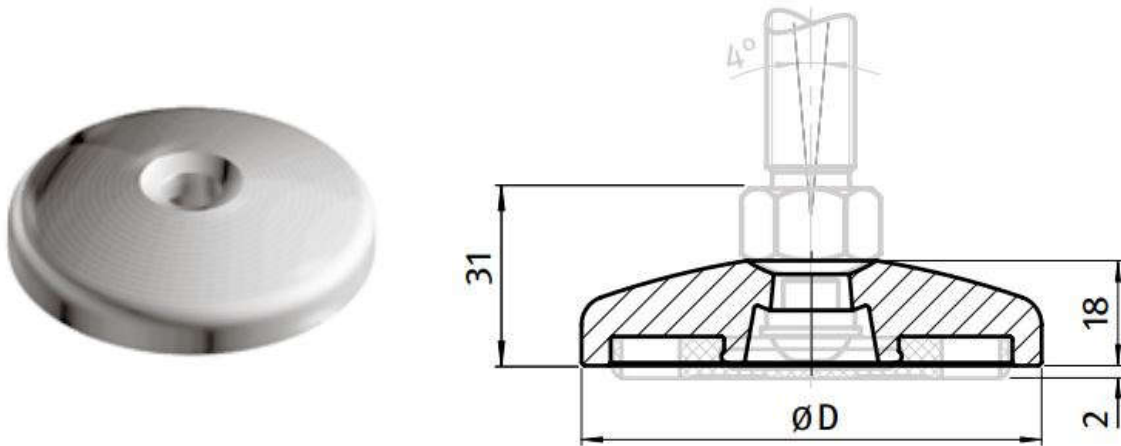
Materiaal / matière: verzinkt, antislipplaat en open bevestigingsgaten / zinc injecté, caoutchouc et des trous de fixation ouverts

Compatibele spindel / tige filetée compatible: type AMM en/et AME

ART. NR.	D	LK	Draagkracht / charge	Gewicht / poids	Ondergrondbevestiging / trous de fixation
	mm	mm	daN	g	
<b>17.098A060ZBSG</b>	59	40	3000	169,0	JA / OUI
<b>17.098A080ZBSG</b>	79	55	3500	279,0	JA / OUI
<b>17.098A100ZBSG</b>	99	74	3500	314,0	JA / OUI
<b>17.098A120ZBSG</b>	119	94	3500	640,0	JA / OUI



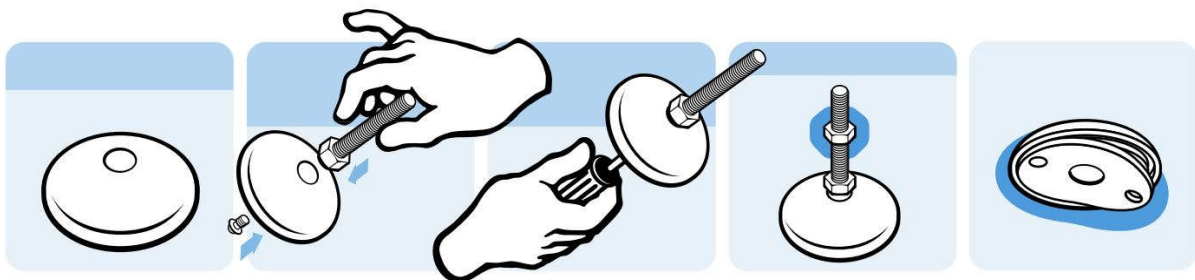
**Voetplaat voor vaste stelvoet, in inox, zonder ondergrondbevestiging, type A-EG**  
**Embase pour pieds fixe, en inox, sans trous de fixation, type A-EG**



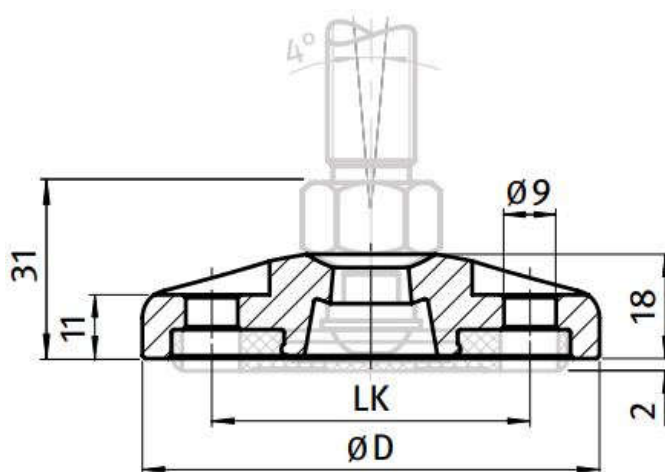
Materiaal /matière: inox 1.4305, antislipplaat / acier inoxydable 1.4305, caoutchouc

Compatibele spindel / tige filetée compatible: type AMM en/et AME

ART. NR.	D	Draagkracht / charge	Gewicht / poids	Ondergrondbevestiging / trous de fixation
	mm	daN	g	
<b>17.098A060EG</b>	59	4500	228,0	NEE / NON
<b>17.098A080EG</b>	79	4500	400,0	NEE / NON
<b>17.098A100EG</b>	99	4500	677,0	NEE / NON
<b>17.098A120EG</b>	119	4500	910,0	NEE / NON



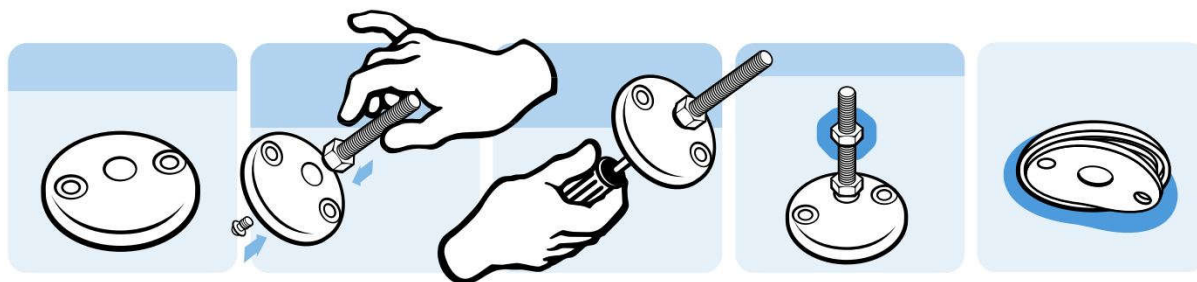
**Voetplaat voor vaste stelvoet, in inox, met ondergrondbevestiging, type A-EBG**  
**Embase pour pieds fixe, en inox, avec trous de fixation, type A-EBG**



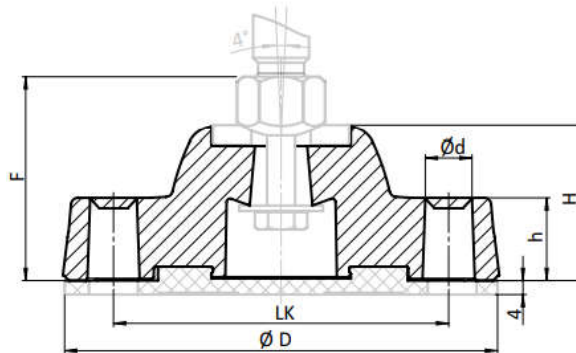
Materiaal / matière: inox 1.4305, antislipplaat en open bevestigingsgaten / acier inoxydable 1.4305, caoutchouc et des trous de fixation ouverts

Compatibele spindel / tige filetée compatible: type AMM en/et AME

ART. NR.	D	LK	Draagkracht / charge	Gewicht / poids	Ondergrondbevestiging / trous de fixation
	mm	Mm	daN	g	
<b>17.098A080EBG</b>	79	55	3000	378,0	JA / OUI
<b>17.098A100EBG</b>	99	74	3500	865,0	JA / OUI
<b>17.098A120EBG</b>	119	94	3500	900,0	JA / OUI



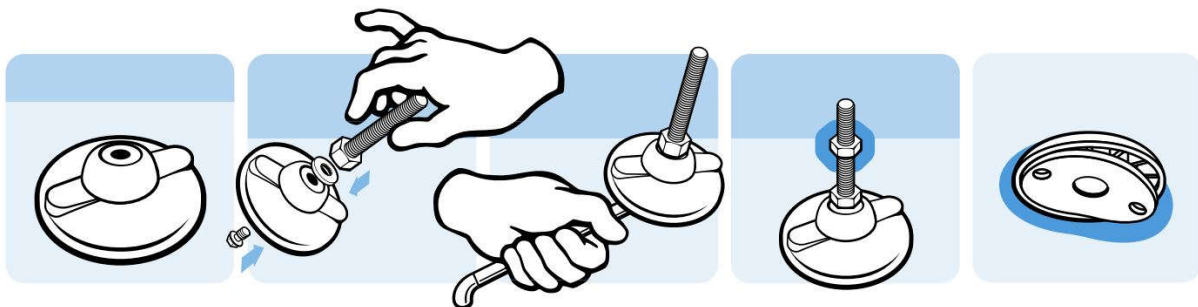
## Voetplaat voor vaste stelvoet, zwaarlast, in PA, type AK-KBZG Embase pour pieds fixe, modèle lourd, en PA, type AK-KBZG



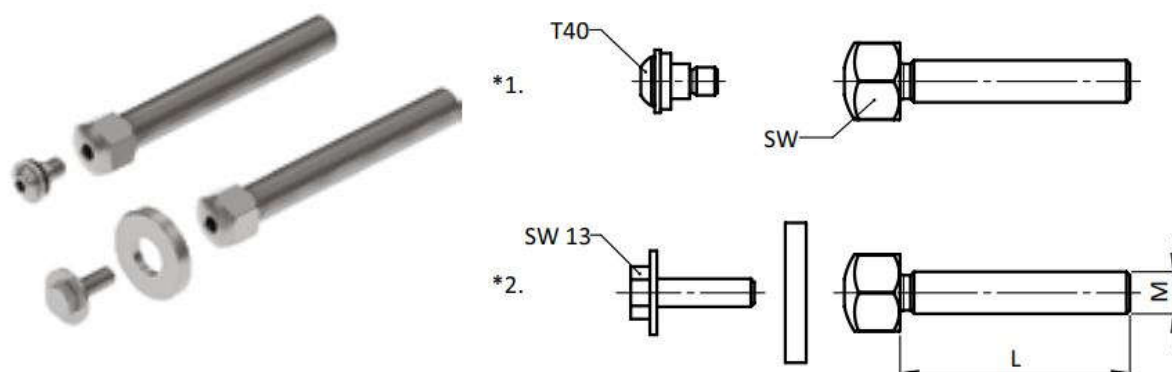
Materiaal / matière: glasvezelversterkte PA, antislipplaat en gesloten bevestigingsgaten / PA renforcé de fibre de verre, caoutchouc et des trous de fixation fermés

Compatibele spindel / tige filetée compatible: type AMM en/et AME

ART. NR.	D	F	H	LK	Draagkracht / charge	Gewicht / poids
	mm	mm	mm	mm	daN	g
<b>17.098AK125KBZG</b>	125	57,5	44	96	1800	322,0
<b>17.098AK175KBZG</b>	175	58,5	45	135	2500	566,0



## Spindel voor vaste stelvoet, type AMM Tige filetée pour pieds fixe, type AMM



Materiaal / matière: staal, verzinkt / acier zingué

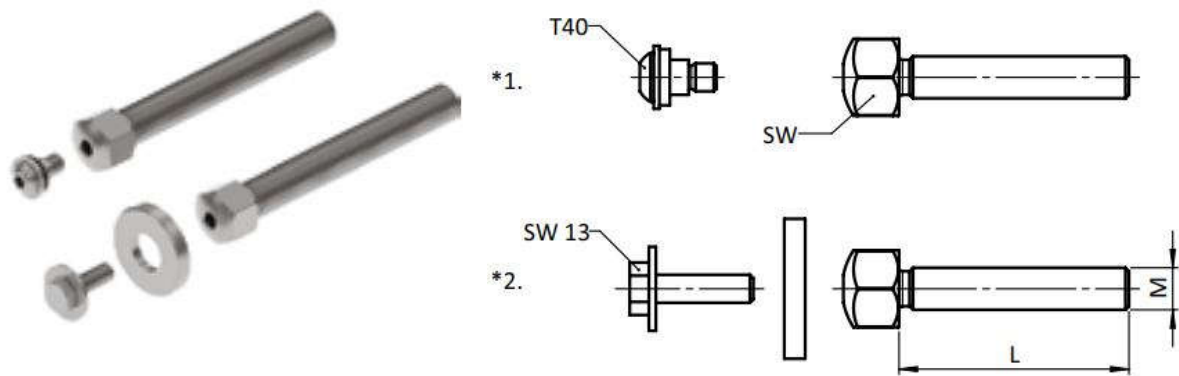
Zwenkbereik / angle de rotation:  $\pm 4^\circ$

Opmerking / remarque:

\*1. Voor vaste stelvoet / pour pieds fixe: montage set / set de montage 098XAMS03 inclusief / inclus

\*2. Voor vaste zwaarlast stelvoet / pour pieds fixe modèle lourd: montage set / set de montage 098XAKM inclusief / inclus

ART. NR.	M x L	SW	Draagkracht / charge	Gewicht / poids
	mm	mm	daN	g
<b>17.098AM12066M</b>	M12 x 66	22	770	70,0
<b>17.098AM12100M</b>	M12 x 100	22	770	94,0
<b>17.098AM12125M</b>	M12 x 125	22	770	127,0
<b>17.098AM12150M</b>	M12 x 150	22	770	130,0
<b>17.098AM16066M</b>	M16 x 66	22	1450	112,0
<b>17.098AM16100M</b>	M16 x 100	22	1450	152,0
<b>17.098AM16125M</b>	M16 x 125	22	1450	173,0
<b>17.098AM16150M</b>	M16 x 150	22	1450	235,0
<b>17.098AM16200M</b>	M16 x 200	22	1450	315,0
<b>17.098AM16250M</b>	M16 x 250	22	1450	394,0
<b>17.098AM20100M</b>	M20 x 100	22	2430	237,0
<b>17.098AM20125M</b>	M20 x 125	22	2430	255,0
<b>17.098AM20150M</b>	M20 x 150	22	2430	341,0
<b>17.098AM20200M</b>	M20 x 200	22	2430	447,0
<b>17.098AM20250M</b>	M20 x 250	22	2430	542,0
<b>17.098AM24100M</b>	M24 x 100	24	3610	342,0
<b>17.098AM24150M</b>	M24 x 150	24	3610	477,0



Materiaal / matière: staal, verzinkt / acier zingué

Zwenkbereik / angle de rotation:  $\pm 4^\circ$

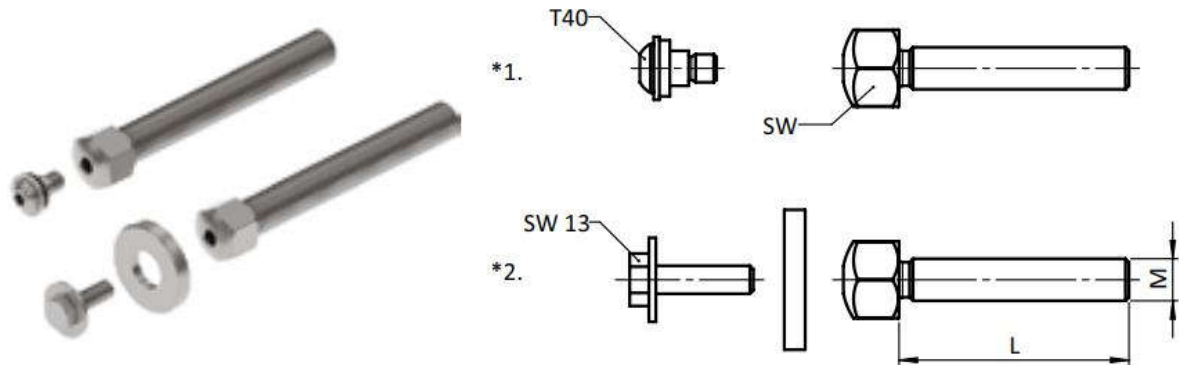
Opmerking / remarque:

\*1. Voor vaste stelvoet / pour pieds fixe: montage set / set de montage 098XAMS03 inclusief / inclus

\*2. Voor vaste zwaarlast stelvoet / pour pieds fixe modèle lourd: montage set / set de montage 098XAKM inclusief / inclus

ART. NR.	M x L	SW	Draagkracht / charge	Gewicht / poids
	mm	mm	daN	g
<b>17.098AM24200M</b>	M24 x 200	24	3610	631,0
<b>17.098AM24300M</b>	M24 x 300	24	3610	947,0
<b>17.098AM30100M</b>	M30 x 100	24	5770	512,0
<b>17.098AM30150M</b>	M30 x 150	24	5770	744,0
<b>17.098AM30200M</b>	M30 x 200	24	5770	976,0
<b>17.098AM30250M</b>	M30 x 250	24	5770	1115,0
<b>17.098AM30300M</b>	M30 x 300	24	5770	1420,0

## Spindel voor vaste stelvoet, type AME Tige filetée pour pieds fixe, type AME



Materiaal / matière: inox 1.4306 / acier inoxydable 1.4306

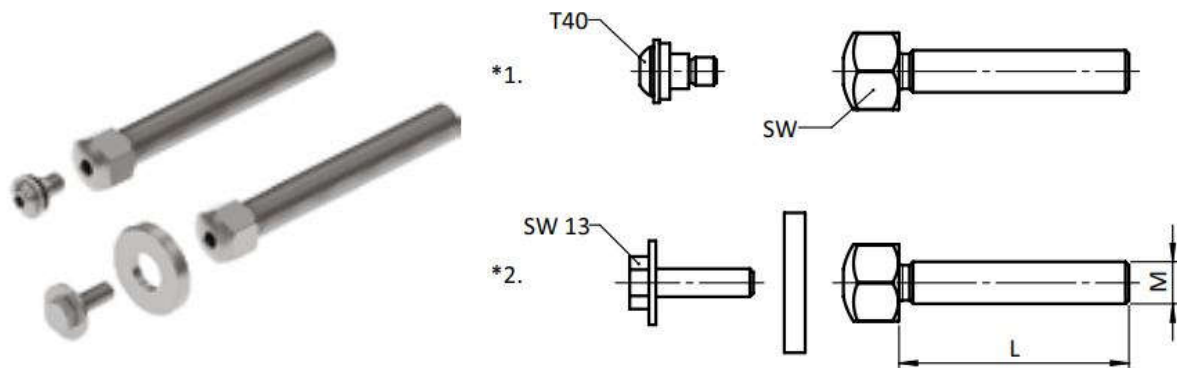
Zwenkbereik / angle de rotation:  $\pm 4^\circ$

Opmerking / remarque:

\*1. Voor vaste stelvoet / pour pieds fixe: montage set / set de montage 098XAMS03 inclusief / inclus

\*2. Voor vaste zwaarlast stelvoet / pour pieds fixe modèle lourd: montage set / set de montage 098XAKM inclusief / inclus

ART. NR.	M x L	SW	Draagkracht / charge	Gewicht / poids
	mm	mm	daN	g
<b>17.098AM12066E</b>	M12 x 66	22	770	70,0
<b>17.098AM12100E</b>	M12 x 100	22	770	94,0
<b>17.098AM12125E</b>	M12 x 125	22	770	127,0
<b>17.098AM12150E</b>	M12 x 150	22	770	130,0
<b>17.098AM16066E</b>	M16 x 66	22	1450	112,0
<b>17.098AM16100E</b>	M16 x 100	22	1450	152,0
<b>17.098AM16125E</b>	M16 x 125	22	1450	173,0
<b>17.098AM16150E</b>	M16 x 150	22	1450	235,0
<b>17.098AM16200E</b>	M16 x 200	22	1450	315,0
<b>17.098AM16250E</b>	M16 x 250	22	1450	394,0
<b>17.098AM20100E</b>	M20 x 100	22	2430	237,0
<b>17.098AM20125E</b>	M20 x 125	22	2430	255,0
<b>17.098AM20150E</b>	M20 x 150	22	2430	341,0
<b>17.098AM20200E</b>	M20 x 200	22	2430	447,0
<b>17.098AM20250E</b>	M20 x 250	22	2430	542,0
<b>17.098AM24100E</b>	M24 x 100	24	3610	342,0
<b>17.098AM24150E</b>	M24 x 150	24	3610	477,0



Materiaal / matière: inox 1.4306 / acier inoxydable 1.4306

Zwenkbereik / angle de rotation:  $\pm 4^\circ$

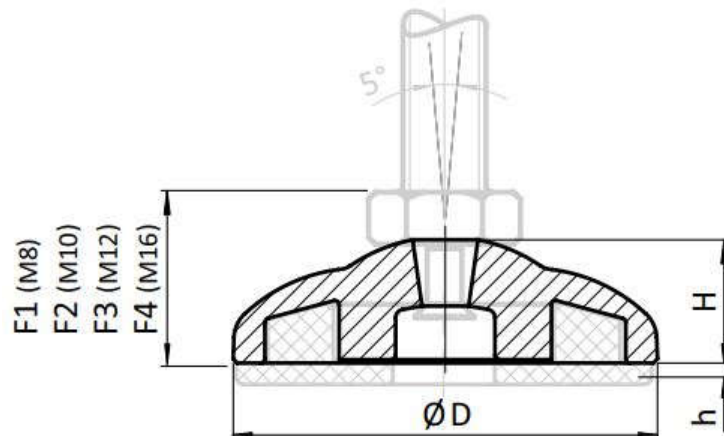
Opmerking / remarque:

\*1. Voor vaste stelvoet / pour pieds fixe: montage set / set de montage 098XAMS03 inclusief / inclus

\*2. Voor vaste zwaarlast stelvoet / pour pieds fixe modèle lourd: montage set / set de montage 098XAKM inclusief / inclus

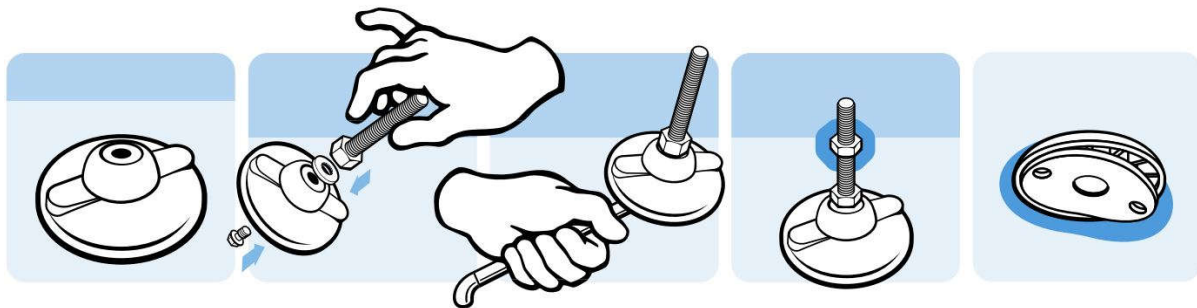
ART. NR.	M x L	SW	Draagkracht / charge	Gewicht / poids
	mm	mm	daN	g
<b>17.098AM24200E</b>	M24 x 200	24	3610	631,0
<b>17.098AM24300E</b>	M24 x 300	24	3610	947,0
<b>17.098AM30100E</b>	M30 x 100	24	5770	512,0
<b>17.098AM30150E</b>	M30 x 150	24	5770	744,0
<b>17.098AM30200E</b>	M30 x 200	24	5770	976,0
<b>17.098AM30250E</b>	M30 x 250	24	5770	1115,0
<b>17.098AM30300E</b>	M30 x 300	24	5770	1420,0

## Voetplaat voor eco stelvoet, in PA, type E-KG Embase pour pieds eco, en PA, type E-KG

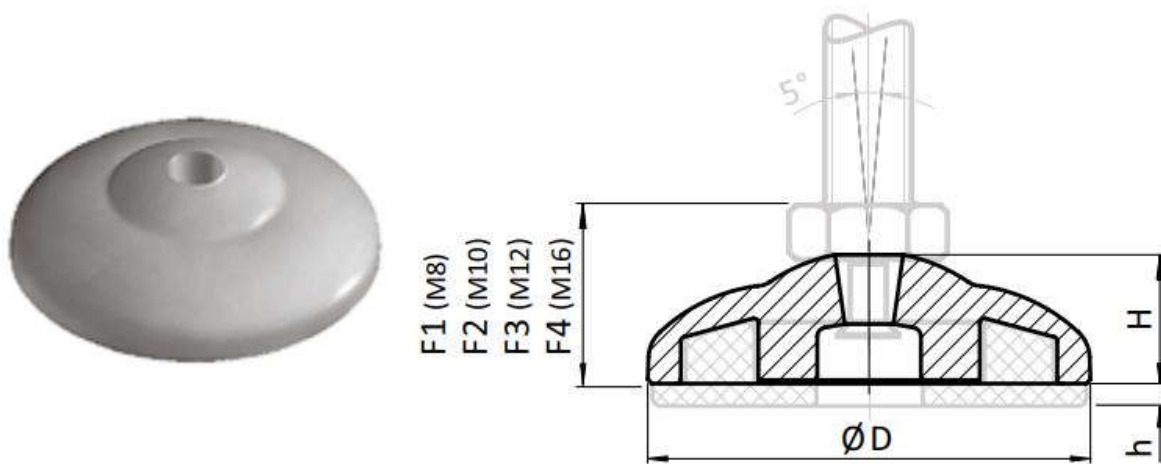


Materiaal / matière: glasvezelversterkte PA, met antislipplaat / PA renforcé de fibre de verre, caoutchouc  
Compatibele spindel / tige filetée compatible: type EMM en/et EME

ART. NR.	D	F1	F2	F3	F4	H	Draagkracht / charge	Gewicht / poids	Ondergrondbevestiging / trous de fixation
	mm	mm	mm	mm	mm	mm	daN	g	
17.098E030KG	29	16	16,5	17,5	20	11,5	1500	9,0	NEE / NON
17.098E040KG	39	16,5	17	18	20,5	12	1500	14,0	NEE / NON
17.098E050KG	50	19,8	20,3	21,3	23,8	15,3	1500	26,0	NEE / NON



## Voetplaat voor eco stelvoet, verzinkt, type E-ZSG Embase pour pieds eco, en zinc injecté, type E-ZSG

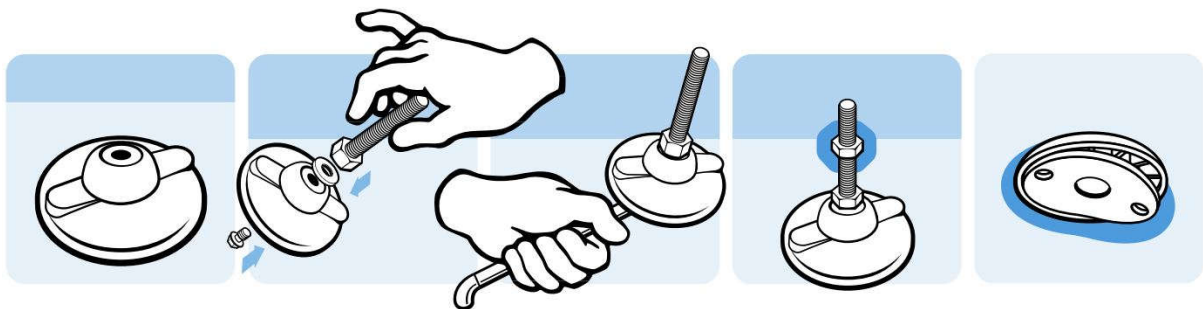


Materiaal / matière: verzinkt, antislipplaat / zinc injecté, caoutchouc

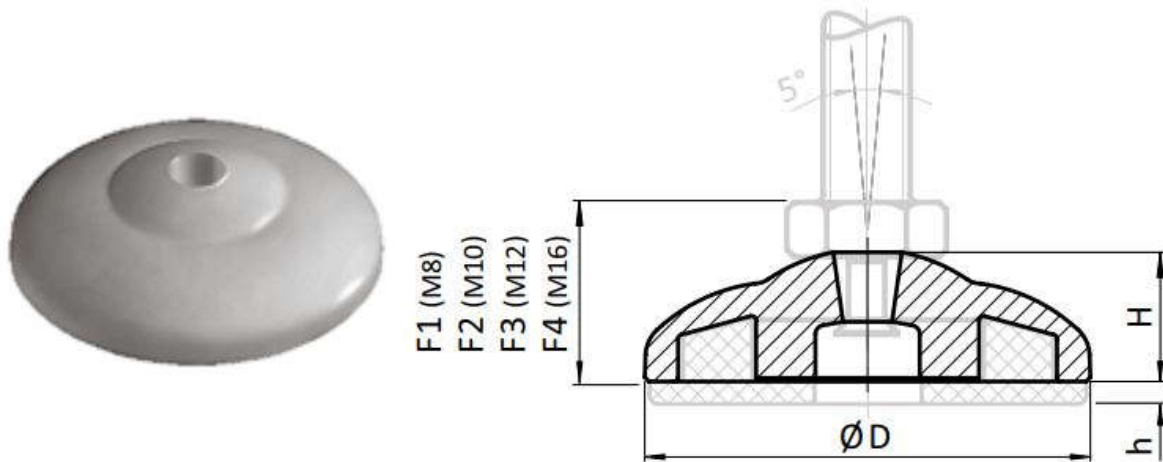
Kleur / couleur : zwart / noir

Compatibele spindel / tige filetée compatible: type EMM en/et EME

ART. NR.	D	F1	F2	F3	F4	H	Draagkracht / charge	Gewicht / poids	Ondergrondbevestiging / trous de fixation
	mm	mm	mm	mm	mm	mm	daN	g	
<b>17.098E030ZSG</b>	29	16	16,5	17,5	20	11,5	1600	24	NEE / NON
<b>17.098E040ZSG</b>	39	16,5	17	18	20,5	12	1800	44	NEE / NON
<b>17.098E050ZSG</b>	50	19	19,5	20,5	23	14,5	2000	70	NEE / NON



## Voetplaat voor eco stelvoet, verzinkt, type E-ZVG Embase pour pieds eco, en zinc injecté, type E-ZVG

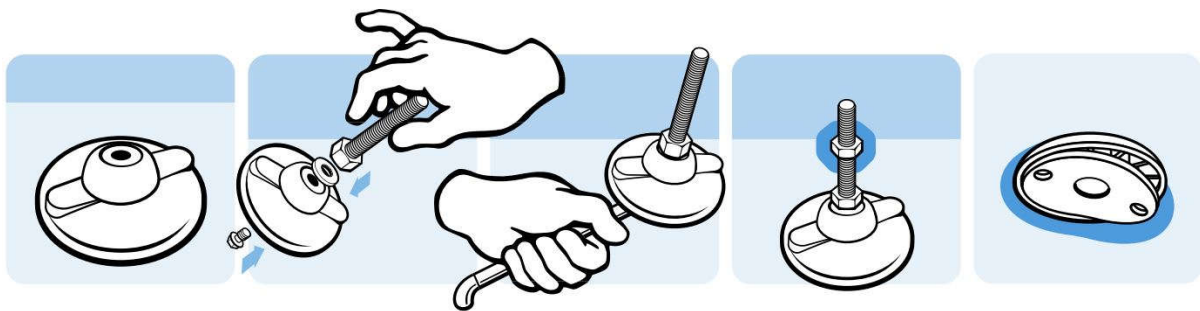


Materiaal / matière: verzinkt, antislipplaat / zinc injecté, caoutchouc

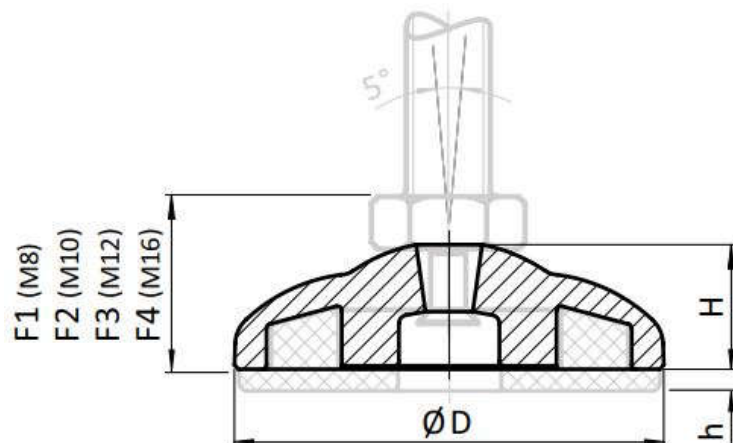
Kleur / couleur : grijs / gris

Compatibele spindel / tige filetée compatible: type EMM en/et EME

ART. NR.	D	F1	F2	F3	F4	H	Draagkracht / charge	Gewicht / poids	Ondergrondbevestiging / trous de fixation
	mm	mm	mm	mm	mm	mm	daN	g	
<b>17.098E030ZVG</b>	29	16	16,5	17,5	20	11,5	1600	24	NEE / NON
<b>17.098E040ZVG</b>	39	16,5	17	18	20,5	12	1800	44	NEE / NON
<b>17.098E050ZVG</b>	50	19	19,5	20,5	23	14,5	2000	70	NEE / NON



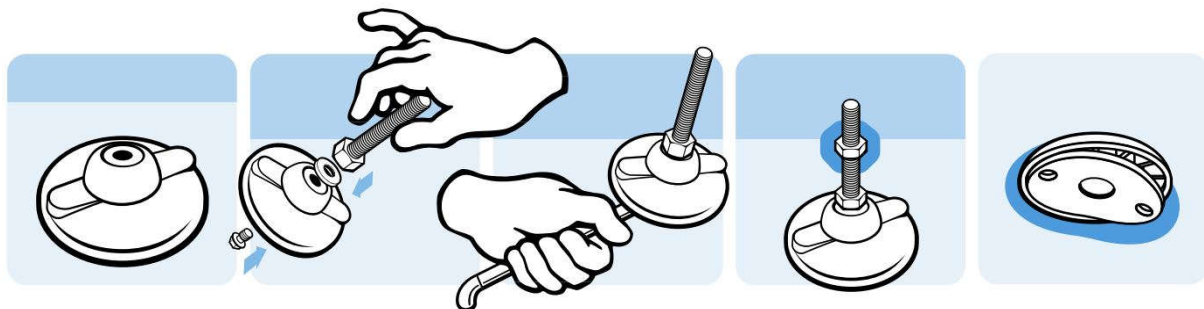
## Voetplaat voor eco stelvoet, in inox, type E-EG Embase pour pieds eco, en inox, type E-EG



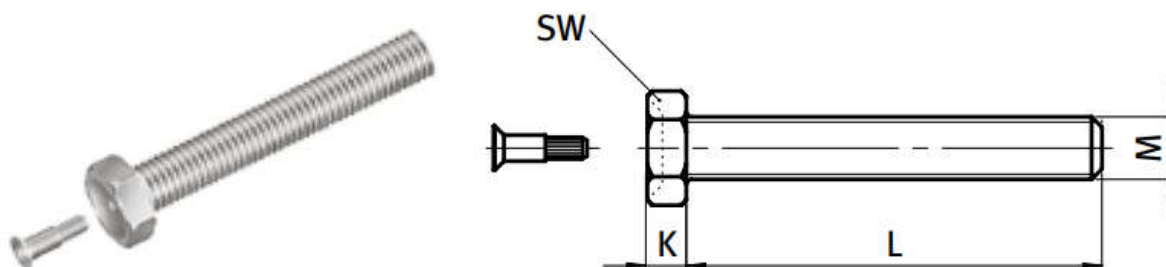
Materiaal / matière: inox 1.4401 / acier inoxydable 1.4401

Compatibele spindel / tige filetée compatible: type EMM en/et EME

ART. NR.	D	F1	F2	F3	F4	H	Draagkracht / charge	Gewicht / poids	Ondergrondbevestiging / trous de fixation
	mm	mm	mm	mm	mm	mm	daN	g	
17.098E030EG	29	16	16,5	17,5	20	11,5	2200	24	NEE / NON
17.098E040EG	39	16,5	17	18	20,5	12	2400	44	NEE / NON
17.098E050EG	50	19	19,5	20,5	23	14,5	2600	70	NEE / NON



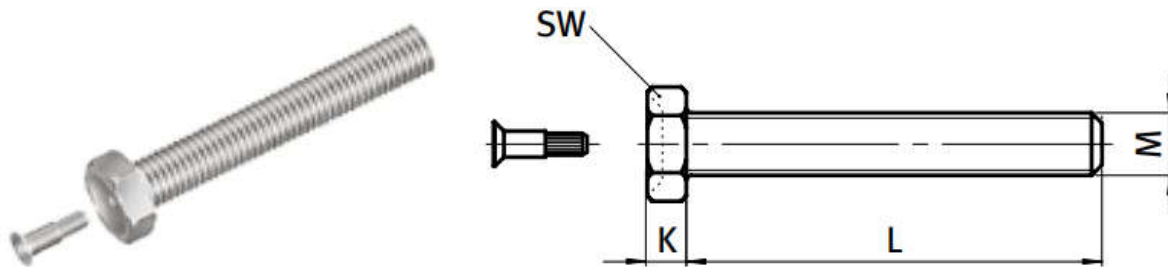
## Spindel voor eco stelvoet, type EMM Tige filetée pour pieds eco, type EMM



Materiaal / matière: staal, verzinkt / acier zingué

Zwenkbereik / angle de rotation:  $\pm 5^\circ$

ART. NR.	K	M x L	SW	Draagkracht / charge	Gewicht / poids
	mm	mm	mm	daN	g
<b>17.098EM08025M</b>	5,3	M8 x 25	13	350	12
<b>17.098EM08040M</b>	5,3	M8 x 40	13	350	17
<b>17.098EM08050M</b>	5,3	M8 x 50	13	350	20
<b>17.098EM08070M</b>	5,3	M8 x 70	13	350	26
<b>17.098EM08080M</b>	5,3	M8 x 80	13	350	29
<b>17.098EM08100M</b>	5,3	M8 x 100	13	350	35
<b>17.098EM08120M</b>	5,3	M8 x 120	13	350	41
<b>17.098EM10025M</b>	6,4	M10 x 25	17	470	22
<b>17.098EM10040M</b>	6,4	M10 x 40	17	470	30
<b>17.098EM10050M</b>	6,4	M10 x 50	17	470	35
<b>17.098EM10070M</b>	6,4	M10 x 70	17	470	44
<b>17.098EM10080M</b>	6,4	M10 x 80	17	470	49
<b>17.098EM10100M</b>	6,4	M10 x 100	17	470	58
<b>17.098EM10120M</b>	6,4	M10 x 120	17	470	69
<b>17.098EM12025M</b>	7,5	M12 x 25	19	770	34
<b>17.098EM12040M</b>	7,5	M12 x 40	19	770	44
<b>17.098EM12050M</b>	7,5	M12 x 50	19	770	51
<b>17.098EM12070M</b>	7,5	M12 x 70	19	770	65
<b>17.098EM12080M</b>	7,5	M12 x 80	19	770	72
<b>17.098EM12100M</b>	7,5	M12 x 100	19	770	86
<b>17.098EM12120M</b>	7,5	M12 x 120	19	770	100
<b>17.098EM16040M</b>	10	M16 x 40	24	1450	87

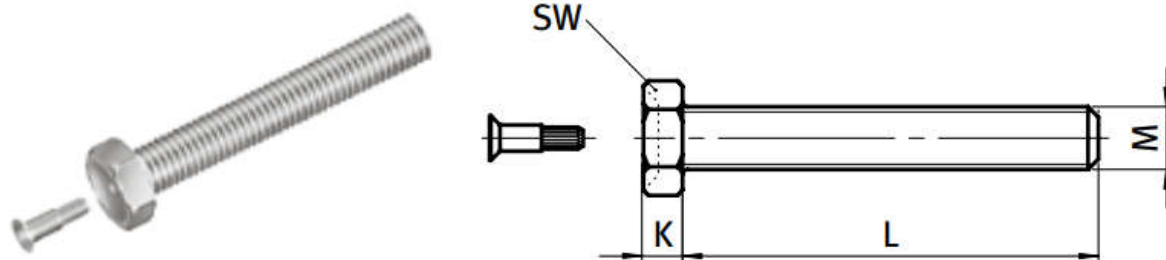


Materiaal / matière: staal, verzinkt / acier zingué

Zwenkbereik / angle de rotation:  $\pm 5^\circ$

ART. NR.	K	M x L	SW	Draagkracht / charge	Gewicht / poids
	mm	mm	mm	daN	g
<b>17.098EM16050M</b>	10	M16 x 50	24	1450	99
<b>17.098EM16070M</b>	10	M16 x 70	24	1450	123
<b>17.098EM16100M</b>	10	M16 x 100	24	1450	165
<b>17.098EM16150M</b>	10	M16 x 150	24	1450	231

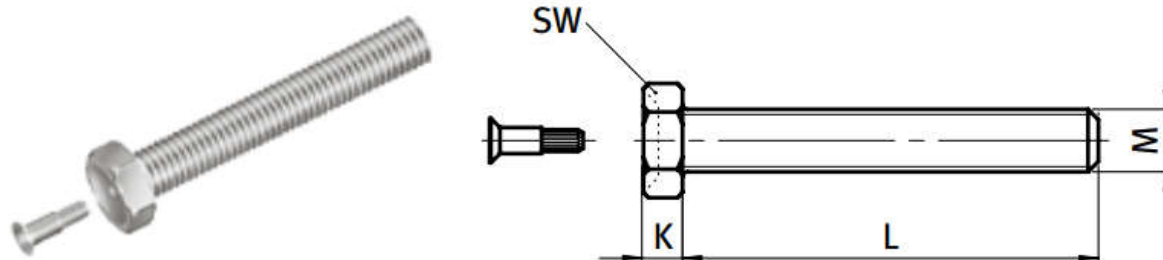
## Spindel voor eco stelvoet, type EME Tige filetée pour pieds eco, type EME



Materiaal / matière: inox 1.4302

Zwenkbereik / angle de rotation:  $\pm 5^\circ$

ART. NR.	K	M x L	SW	Draagkracht / charge	Gewicht / poids
	mm	mm	mm	daN	g
<b>17.098EM08025E</b>	5,3	M8 x 25	13	350	12
<b>17.098EM08040E</b>	5,3	M8 x 40	13	350	17
<b>17.098EM08050E</b>	5,3	M8 x 50	13	350	20
<b>17.098EM08070E</b>	5,3	M8 x 70	13	350	26
<b>17.098EM08080E</b>	5,3	M8 x 80	13	350	29
<b>17.098EM08100E</b>	5,3	M8 x 100	13	350	35
<b>17.098EM08120E</b>	5,3	M8 x 120	13	350	41
<b>17.098EM10025E</b>	6,4	M10 x 25	17	470	22
<b>17.098EM10040E</b>	6,4	M10 x 40	17	470	30
<b>17.098EM10050E</b>	6,4	M10 x 50	17	470	35
<b>17.098EM10070E</b>	6,4	M10 x 70	17	470	44
<b>17.098EM10080E</b>	6,4	M10 x 80	17	470	49
<b>17.098EM10100E</b>	6,4	M10 x 100	17	470	58
<b>17.098EM10120E</b>	6,4	M10 x 120	17	470	69
<b>17.098EM12025E</b>	7,5	M12 x 25	19	770	34
<b>17.098EM12040E</b>	7,5	M12 x 40	19	770	44
<b>17.098EM12050E</b>	7,5	M12 x 50	19	770	51
<b>17.098EM12070E</b>	7,5	M12 x 70	19	770	65
<b>17.098EM12080E</b>	7,5	M12 x 80	19	770	72
<b>17.098EM12100E</b>	7,5	M12 x 100	19	770	86
<b>17.098EM12120E</b>	7,5	M12 x 120	19	770	100
<b>17.098EM16050E</b>	10	M16 x 50	24	1450	99

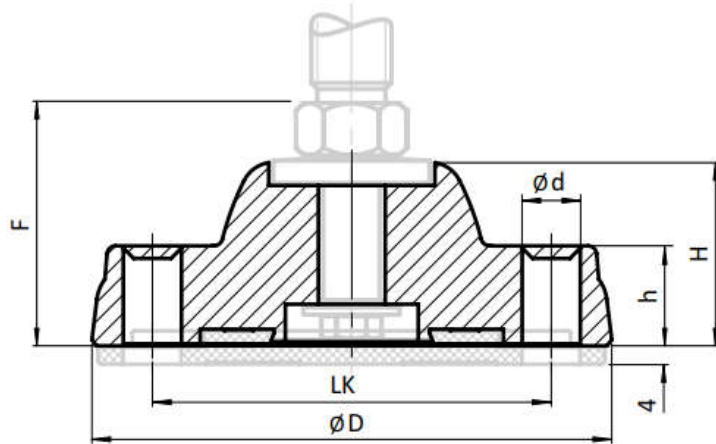


Materiaal / matière: inox 1.4302

Zwenkbereik / angle de rotation:  $\pm 5^\circ$

ART. NR.	K	M x L	SW	Draagkracht / charge	Gewicht / poids
	mm	mm	mm	daN	g
<b>17.098EM16070E</b>	10	M16 x 70	24	1450	123
<b>17.098EM16100E</b>	10	M16 x 100	24	1450	165
<b>17.098EM16150E</b>	10	M16 x 150	24	1450	231

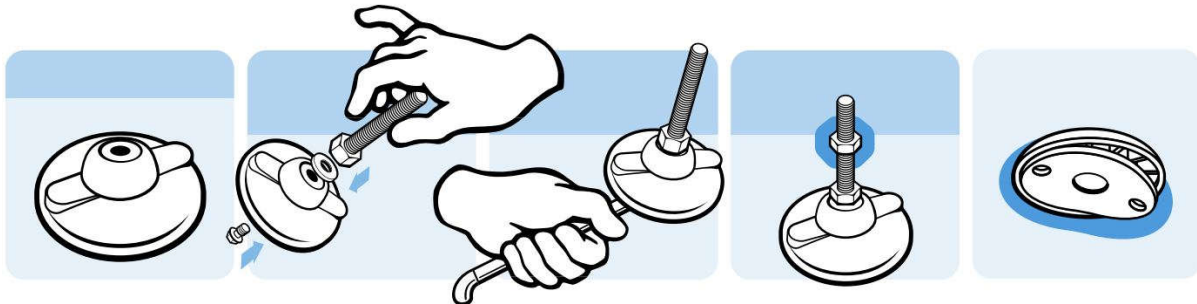
**Voetplaat voor vaste stelvoet, zwaarlast, in PA, met ondergrondbevestiging, type K-KBZG**  
**Embase pour pieds fixe, modèle lourd, en PA, avec trous de fixation, type K-KBZG**



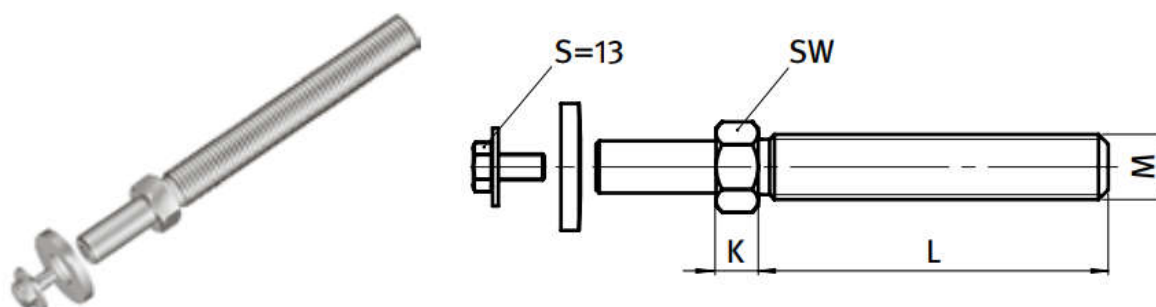
Materiaal / matière: glasvezelversterkte PA, antislipplaat en gesloten bevestigingsgaten / PA renforcé de fibre de verre, caoutchouc et des trous de fixation fermés

Compatibele spindel / tige filetée compatible: type KMM en/et KME

ART. NR.	D	F	H	LK	Draagkracht / charge	Gewicht / poids	Ondergrondbevestiging / trous de fixation
	mm	mm	mm	mm	daN	g	
<b>17.098K125KBZG</b>	125	57,5	44	96	1800	338,0	JA / OUI
<b>17.098K175KBZG</b>	175	58,5	45	135	2500	572,0	JA / OUI



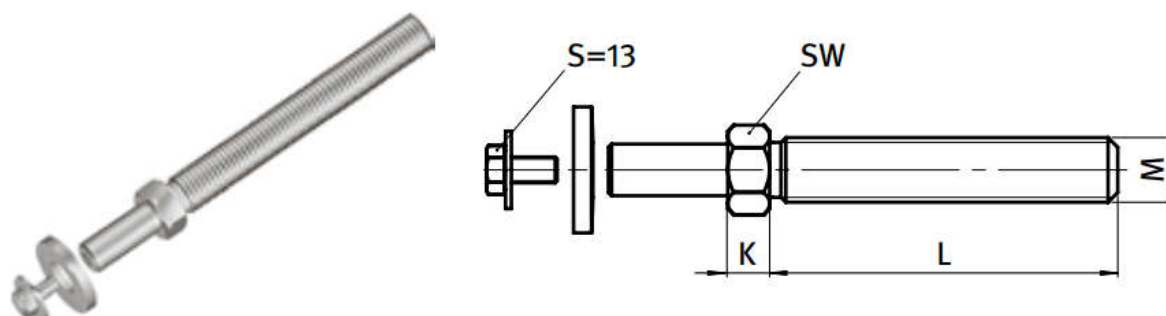
## Spindel voor vaste stelvoet, type KMM Tige filetée pour pieds fixe, type KMM



Materiaal / matière: staal, verzinkt / acier zingué

ART. NR.	M x L	SW	Draagkracht / charge	Gewicht / poids
	mm	mm	daN	g
<b>17.098KM16100M</b>	M16 x 100	24	1450	236,0
<b>17.098KM16150M</b>	M16 x 150	24	1450	303,0
<b>17.098KM16200M</b>	M16 x 200	24	1450	370,0
<b>17.098KM20100M</b>	M20 x 100	24	2430	314,0
<b>17.098KM20150M</b>	M20 x 150	24	2430	400,0
<b>17.098KM20200M</b>	M20 x 200	24	2430	521,0
<b>17.098KM24200M</b>	M24 x 200	24	3610	705,0
<b>17.098KM30150M</b>	M30 x 150	24	5770	818,0
<b>17.098KM30200M</b>	M30 x 200	24	5770	1056,0

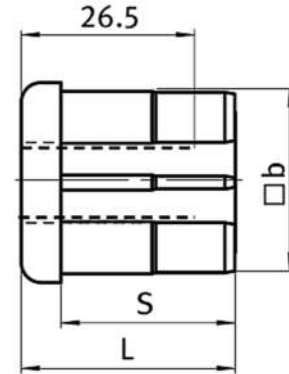
## Spindel voor vaste stelvoet, type KME Tige filetée pour pieds fixe, type KME



Materiaal / matière: inox 1.4302

ART. NR.	M x L	SW	Draagkracht / charge	Gewicht / poids
	mm	mm	daN	g
<b>17.098KM16100E</b>	M16 x 100	24	1450	236,0
<b>17.098KM16150E</b>	M16 x 150	24	1450	303,0
<b>17.098KM20100E</b>	M20 x 100	24	2430	314,0
<b>17.098KM20150E</b>	M20 x 150	24	2430	400,0

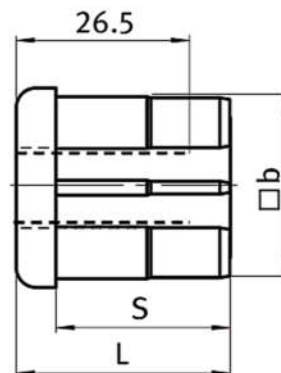
## Inslagdop vierkant, type V Insert fileté pour tubes carrés, type V



Materiaal / matière: versterkte PA, ingegoten draadgedeelte in vernikkeld messing / PA renforcé de fibre de verre, insert taraudé en laiton nickelé

Standaardkleur / couleur standard: zwart / noir

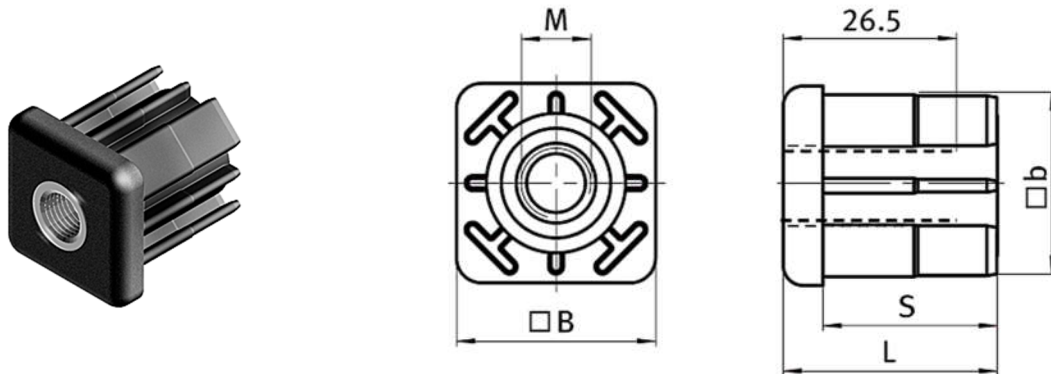
ART. NR.	B x B x wanddikte / épaisseur	M	B	b	L	S	Draagkracht / charge	Gewicht / poids
	mm		mm	mm	mm	mm	daN	g
<b>17.098V301508</b>	30 x 30 x 1,5	M8	30	27,5	33	27	500	69,0
<b>17.098V301510</b>	30 x 30 x 1,5	M10	30	27,5	33	27	500	54,0
<b>17.098V301512</b>	30 x 30 x 1,5	M12	30	27,5	33	27	500	57,0
<b>17.098V301514</b>	30 x 30 x 1,5	M14	30	27,5	33	27	500	48,0
<b>17.098V301516</b>	30 x 30 x 1,5	M16	30	27,5	33	27	500	52,0
<b>17.098V302008</b>	30 x 30 x 2	M8	30	26,5	33	27	500	68,0
<b>17.098V302010</b>	30 x 30 x 2	M10	30	26,5	33	27	500	63,0
<b>17.098V302012</b>	30 x 30 x 2	M12	30	26,5	33	27	500	56,0
<b>17.098V302014</b>	30 x 30 x 2	M14	30	26,5	33	27	500	47,0
<b>17.098V302016</b>	30 x 30 x 2	M16	30	26,5	33	27	500	51,0
<b>17.098V401508</b>	40 x 40 x 1,5	M8	40	37,5	43	35	800	96,0
<b>17.098V401510</b>	40 x 40 x 1,5	M10	40	37,5	43	35	800	91,0
<b>17.098V401512</b>	40 x 40 x 1,5	M12	40	37,5	43	35	800	84,0
<b>17.098V401514</b>	40 x 40 x 1,5	M14	40	37,5	43	35	800	75,0
<b>17.098V401516</b>	40 x 40 x 1,5	M16	40	37,5	43	35	800	79,0
<b>17.098V401520</b>	40 x 40 x 1,5	M20	40	37,5	43	35	800	75,0
<b>17.098V402008</b>	40 x 40 x 2	M8	40	36,5	43	35	1000	93,0
<b>17.098V402010</b>	40 x 40 x 2	M10	40	36,5	43	35	1000	88,0
<b>17.098V402012</b>	40 x 40 x 2	M12	40	36,5	43	35	1000	81,0



Materiaal / matière: versterkte PA, ingegoten draadgedeelte in vernikkeld messing / PA renforcé de fibre de verre, insert taraudé en laiton nickelé

Standaardkleur / couleur standard: zwart / noir

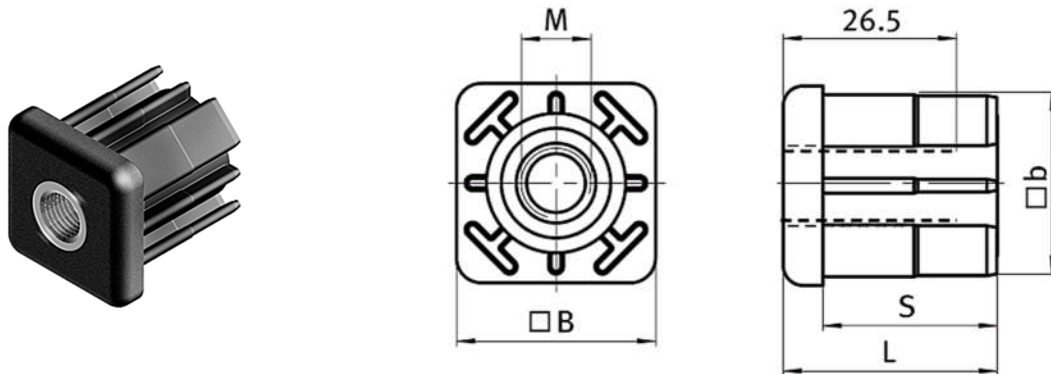
ART. NR.	B x B x wanddikte / épaisseur	M	B	b	L	S	Draagkracht / charge	Gewicht / poids
	mm		mm	mm	mm	mm	daN	g
17.098V402014	40 x 40 x 2	M14	40	36,5	43	35	1000	72,0
17.098V402016	40 x 40 x 2	M16	40	36,5	43	35	1000	76,0
17.098V402020	40 x 40 x 2	M20	40	36,5	43	35	1000	74,0
17.098V402508	40 x 40 x 2,5	M8	40	35,5	43	35	1000	93,0
17.098V402510	40 x 40 x 2,5	M10	40	35,5	43	35	1000	88,0
17.098V402512	40 x 40 x 2,5	M12	40	35,5	43	35	1000	81,0
17.098V402514	40 x 40 x 2,5	M14	40	35,5	43	35	1000	72,0
17.098V402516	40 x 40 x 2,5	M16	40	35,5	43	35	1000	76,0
17.098V402520	40 x 40 x 2,5	M20	40	35,5	43	35	1000	74,0
17.098V403008	40 x 40 x 3	M8	40	34,5	43	35	1000	95,0
17.098V403010	40 x 40 x 3	M10	40	34,5	43	35	1000	90,0
17.098V403012	40 x 40 x 3	M12	40	34,5	43	35	1000	83,0
17.098V403014	40 x 40 x 3	M14	40	34,5	43	35	1000	74,0
17.098V403016	40 x 40 x 3	M16	40	34,5	43	35	1000	78,0
17.098V403020	40 x 40 x 3	M20	40	34,5	43	35	1000	76,0
17.098V404008	40 x 40 x 4	M8	40	32,5	43	35	1000	91,0
17.098V404010	40 x 40 x 4	M10	40	32,5	43	35	1000	86,0
17.098V404012	40 x 40 x 4	M12	40	32,5	43	35	1000	79,0
17.098V404014	40 x 40 x 4	M14	40	32,5	43	35	1000	70,0
17.098V404016	40 x 40 x 4	M16	40	32,5	43	35	1000	74,0
17.098V404020	40 x 40 x 4	M20	40	32,5	43	35	1000	72,0
17.098V501510	50 x 50 x 1,5	M10	50	47,5	55	44	800	120,0
17.098V501512	50 x 50 x 1,5	M12	50	47,5	55	44	800	113,0



Materiaal / matière: versterkte PA, ingegoten draadgedeelte in vernikkeld messing / PA renforcé de fibre de verre, insert taraudé en laiton nickelé

Standaardkleur / couleur standard: zwart / noir

ART. NR.	B x B x wanddikte / épaisseur	M	B	b	L	S	Draagkracht / charge	Gewicht / poids
	mm		mm	mm	mm	mm	daN	g
17.098V501514	50 x 50 x 1,5	M14	50	47,5	55	44	800	104,0
17.098V501516	50 x 50 x 1,5	M16	50	47,5	55	44	800	108,0
17.098V501520	50 x 50 x 1,5	M20	50	47,5	55	44	800	102,0
17.098V502008	50 x 50 x 2	M8	50	46,5	55	44	1200	113,0
17.098V502010	50 x 50 x 2	M10	50	46,5	55	44	1200	108,0
17.098V502012	50 x 50 x 2	M12	50	46,5	55	44	1200	101,0
17.098V502014	50 x 50 x 2	M14	50	46,5	55	44	1200	92,0
17.098V502016	50 x 50 x 2	M16	50	46,5	55	44	1200	96,0
17.098V502020	50 x 50 x 2	M20	50	46,5	55	44	1200	101,0
17.098V502510	50 x 50 x 2,5	M10	50	45,5	55	44	1200	120,0
17.098V502512	50 x 50 x 2,5	M12	50	45,5	55	44	1200	113,0
17.098V502514	50 x 50 x 2,5	M14	50	45,5	55	44	1200	113,0
17.098V502516	50 x 50 x 2,5	M16	50	45,5	55	44	1200	108,0
17.098V502520	50 x 50 x 2,5	M20	50	45,5	55	44	1200	100,0
17.098V503010	50 x 50 x 3	M10	50	44,5	55	44	1200	116,0
17.098V503012	50 x 50 x 3	M12	50	44,5	55	44	1200	109,0
17.098V503014	50 x 50 x 3	M14	50	44,5	55	44	1200	100,0
17.098V503016	50 x 50 x 3	M16	50	44,5	55	44	1200	104,0
17.098V503020	50 x 50 x 3	M20	50	44,5	55	44	1200	99,0
17.098V504010	50 x 50 x 4	M10	50	42,5	55	44	1200	116,0
17.098V504012	50 x 50 x 4	M12	50	42,5	55	44	1200	109,0
17.098V504014	50 x 50 x 4	M14	50	42,5	55	44	1200	100,0
17.098V504016	50 x 50 x 4	M16	50	42,5	55	44	1200	104,0

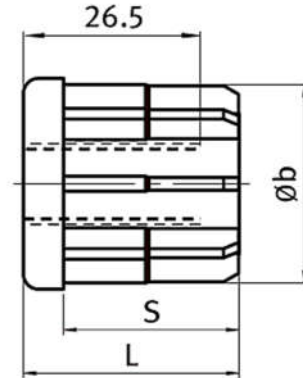
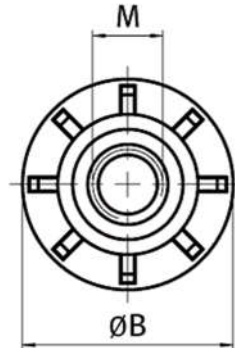


Materiaal / matière: versterkte PA, ingegoten draadgedeelte in vernikkeld messing / PA renforcé de fibre de verre, insert taraudé en laiton nickelé

Standaardkleur / couleur standard: zwart / noir

ART. NR.	B x B x wanddikte / épaisseur	M	B	b	L	S	Draagkracht / charge	Gewicht / poids
	mm		mm	mm	mm	mm	daN	g
<b>17.098V504020</b>	50 x 50 x 4	M20	50	42,5	55	44	1200	98,0
<b>17.098V602010</b>	60 x 60 x 2	M10	60	56,5	55	45	1200	148,0
<b>17.098V602012</b>	60 x 60 x 2	M12	60	56,5	55	45	1200	141,0
<b>17.098V602014</b>	60 x 60 x 2	M14	60	56,5	55	45	1200	132,0
<b>17.098V602016</b>	60 x 60 x 2	M16	60	56,5	55	45	1200	136,0
<b>17.098V602020</b>	60 x 60 x 2	M20	60	56,5	55	45	1200	121,0
<b>17.098V603010</b>	60 x 60 x 3	M10	60	54,5	55	45	1200	147,0
<b>17.098V603012</b>	60 x 60 x 3	M12	60	54,5	55	45	1200	140,0
<b>17.098V603014</b>	60 x 60 x 3	M14	60	54,5	55	45	1200	131,0
<b>17.098V603016</b>	60 x 60 x 3	M16	60	54,5	55	45	1200	135,0
<b>17.098V603020</b>	60 x 60 x 3	M20	60	54,5	55	45	1200	119,0
<b>17.098V604010</b>	60 x 60 x 4	M10	60	52,5	55	45	1200	147,0
<b>17.098V604012</b>	60 x 60 x 4	M12	60	52,5	55	45	1200	140,0
<b>17.098V604014</b>	60 x 60 x 4	M14	60	52,5	55	45	1200	131,0
<b>17.098V604016</b>	60 x 60 x 4	M16	60	52,5	55	45	1200	135,0
<b>17.098V604020</b>	60 x 60 x 4	M20	60	52,5	55	45	1200	116,0
<b>17.098V803016</b>	80 x 80 x 3	M16	80	74	45	35	900	-
<b>17.098V803020</b>	80 x 80 x 3	M20	80	74	45	35	950	-

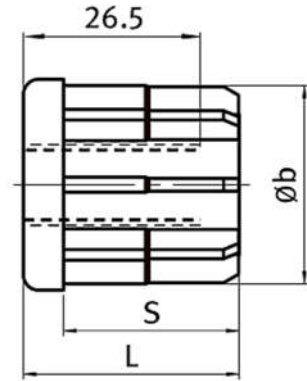
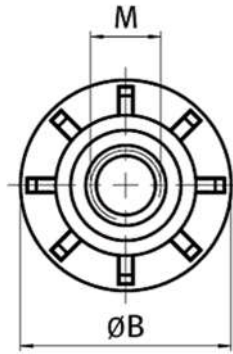
## Inslagdop rond, type VR Insert fileté pour tubes ronds, type VR



Materiaal / matière: versterkte PA, ingegoten draadgedeelte in vernikkeld messing / PA renforcé de fibre de verre, insert taraudé en laiton nickelé

Standaardkleur / couleur standard: zwart / noir

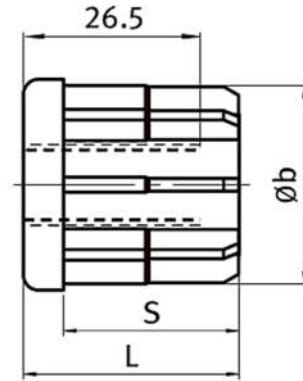
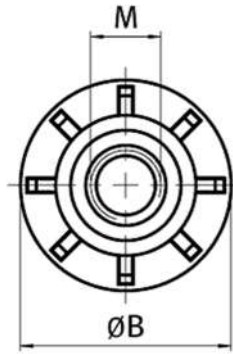
ART. NR.	Diam. x wanddikte / épaisseur	M	B	b	L	S	Draagkracht / charge	Gewicht / poids
	mm		mm	mm	mm	mm	daN	g
17.098VR301008	30 x 1	M8	30	28,5	33	27	500	64,0
17.098VR301010	30 x 1	M10	30	28,5	33	27	500	59,0
17.098VR301012	30 x 1	M12	30	28,5	33	27	500	52,0
17.098VR301014	30 x 1	M14	30	28,5	33	27	500	43,0
17.098VR301016	30 x 1	M16	30	28,5	33	27	500	47,0
17.098VR301508	30 x 1,5	M8	30	27,5	33	27	500	58,0
17.098VR301510	30 x 1,5	M10	30	27,5	33	27	500	52,0
17.098VR301512	30 x 1,5	M12	30	27,5	33	27	500	50,0
17.098VR301514	30 x 1,5	M14	30	27,5	33	27	500	39,0
17.098VR301516	30 x 1,5	M16	30	27,5	33	27	500	34,0
17.098VR302008	30 x 2	M8	30	26,5	33	27	500	57,5
17.098VR302010	30 x 2	M10	30	26,5	33	27	500	52,5
17.098VR302012	30 x 2	M12	30	26,5	33	27	500	50,5
17.098VR302014	30 x 2	M14	30	26,5	33	27	500	42,5
17.098VR302016	30 x 2	M16	30	26,5	33	27	500	47,5
17.098VR302508	30 x 2,5	M8	30	25,5	33	27	500	57,0
17.098VR302510	30 x 2,5	M10	30	25,5	33	27	500	52,0
17.098VR302512	30 x 2,5	M12	30	25,5	33	27	500	50,0
17.098VR302514	30 x 2,5	M14	30	25,5	33	27	500	42,0
17.098VR302516	30 x 2,5	M16	30	25,5	33	27	500	47,0



Materiaal / matière: versterkte PA, ingegoten draadgedeelte in vernikkeld messing / PA renforcé de fibre de verre, insert taraudé en laiton nickelé

Standaardkleur / couleur standard: zwart / noir

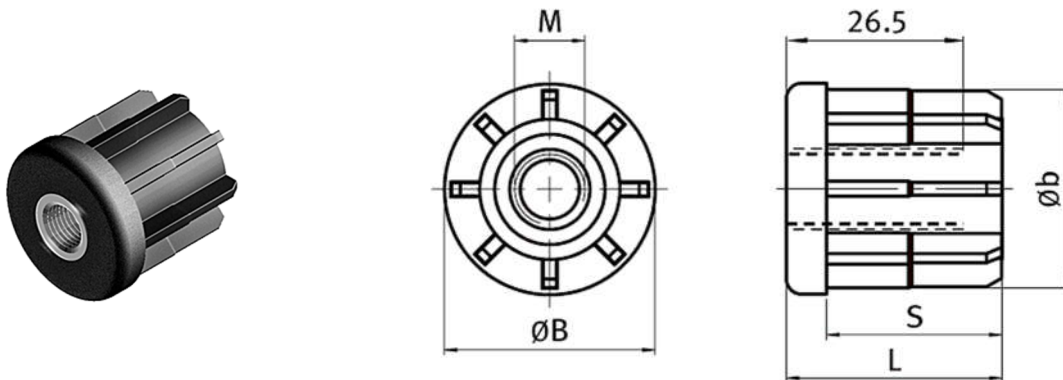
ART. NR.	Diam. x wanddikte / épaisseur	M	B	b	L	S	Draagkracht / charge	Gewicht / poids
	mm		mm	mm	mm	mm	daN	g
17.098VR381510	38 x 1,5	M10	38	35,5	43	35	600	76,0
17.098VR381512	38 x 1,5	M12	38	35,5	43	35	600	69,0
17.098VR381514	38 x 1,5	M14	38	35,5	43	35	600	60,0
17.098VR381516	38 x 1,5	M16	38	35,5	43	35	600	64,0
17.098VR382010	38 x 2	M10	38	34,5	43	35	600	76,0
17.098VR382012	38 x 2	M12	38	34,5	43	35	600	69,0
17.098VR382014	38 x 2	M14	38	34,5	43	35	600	60,0
17.098VR382016	38 x 2	M16	38	34,5	43	35	600	64,0
17.098VR382510	38 x 2,5	M10	38	33,5	43	35	600	76,0
17.098VR382512	38 x 2,5	M12	38	33,5	43	35	600	69,0
17.098VR382514	38 x 2,5	M14	38	33,5	43	35	600	60,0
17.098VR382516	38 x 2,5	M16	38	33,5	43	35	600	64,0
17.098VR421510	42,4 x 1,5	M10	42,4	39,9	43	35	800	81,0
17.098VR421512	42,4 x 1,5	M12	42,4	39,9	43	35	800	74,0
17.098VR421514	42,4 x 1,5	M14	42,4	39,9	43	35	800	65,0
17.098VR421516	42,4 x 1,5	M16	42,4	39,9	43	35	800	69,0
17.098VR421520	42,4 x 1,5	M20	42,4	39,9	43	35	800	65,0
17.098VR422010	42,4 x 2	M10	42,4	38,9	43	35	800	81,0
17.098VR422012	42,4 x 2	M12	42,4	38,9	43	35	800	74,0
17.098VR422014	42,4 x 2	M14	42,4	38,9	43	35	800	65,0
17.098VR422016	42,4 x 2	M16	42,4	38,9	43	35	800	69,0
17.098VR422020	42,4 x 2	M20	42,4	38,9	43	35	800	64,0
17.098VR422510	42,4 x 2,5	M10	42,4	37,9	43	35	800	81,0



Materiaal / matière: versterkte PA, ingegoten draadgedeelte in vernikkeld messing / PA renforcé de fibre de verre, insert taraudé en laiton nickelé

Standaardkleur / couleur standard: zwart / noir

ART. NR.	Diam. x wanddikte / épaisseur	M	B	b	L	S	Draagkracht / charge	Gewicht / poids
	mm		mm	mm	mm	mm	daN	g
17.098VR422512	42,4 x 2,5	M12	42,4	37,9	43	35	800	74,0
17.098VR422514	42,4 x 2,5	M14	42,4	37,9	43	35	800	65,0
17.098VR422516	42,4 x 2,5	M16	42,4	37,9	43	35	800	69,0
17.098VR422520	42,4 x 2,5	M20	42,4	37,9	43	35	800	64,0
17.098VR481512	48,3 x 1,5	M12	48,3	45,8	55	44	1000	88,0
17.098VR481514	48,3 x 1,5	M14	48,3	45,8	55	44	1000	79,0
17.098VR481516	48,3 x 1,5	M16	48,3	45,8	55	44	1000	83,0
17.098VR481520	48,3 x 1,5	M20	48,3	45,8	55	44	1000	80,0
17.098VR482012	48,3 x 2	M12	48,3	44,8	55	44	1000	88,0
17.098VR482014	48,3 x 2	M14	48,3	44,8	55	44	1000	79,0
17.098VR482016	48,3 x 2	M16	48,3	44,8	55	44	1000	83,0
17.098VR482020	48,3 x 2	M20	48,3	44,8	55	44	1000	78,0
17.098VR482512	48,3 x 2,5	M12	48,3	43,8	55	44	1000	88,0
17.098VR482514	48,3 x 2,5	M14	48,3	43,8	55	44	1000	79,0
17.098VR482516	48,3 x 2,5	M16	48,3	43,8	55	44	1000	70,0
17.098VR482520	48,3 x 2,5	M20	48,3	43,8	55	44	1000	77,0
17.098VR511512	50,9 x 1,5	M12	50,9	48,4	55	44	1000	102,0
17.098VR511514	50,9 x 1,5	M14	50,9	48,4	55	44	1000	83,0
17.098VR511516	50,9 x 1,5	M16	50,9	48,4	55	44	1000	87,0
17.098VR511520	50,9 x 1,5	M20	50,9	48,4	55	44	1000	89,5
17.098VR512012	50,9 x 2	M12	50,9	47,4	55	44	1000	92,0
17.098VR512014	50,9 x 2	M14	50,9	47,4	55	44	1000	83,0
17.098VR512016	50,9 x 2	M16	50,9	47,4	55	44	1000	87,0

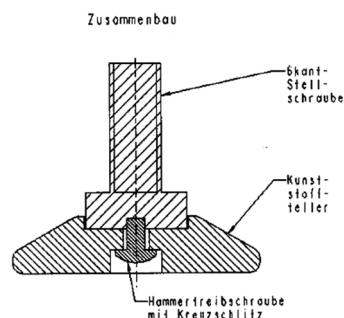
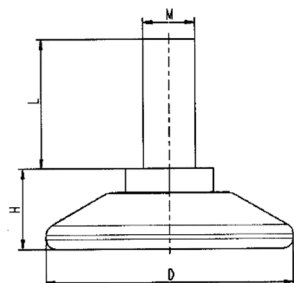


Materiaal / matière: versterkte PA, ingegoten draadgedeelte in vernikkeld messing / PA renforcé de fibre de verre, insert taraudé en laiton nickelé

Standaardkleur / couleur standard: zwart / noir

ART. NR.	Diam. x wanddikte / épaisseur	M	B	b	L	S	Draagkracht / charge	Gewicht / poids
	mm		mm	mm	mm	mm	daN	g
<b>17.098VR512020</b>	50,9 x 2	M20	50,9	47,4	55	44	1000	83,0
<b>17.098VR512512</b>	50,9 x 2,5	M12	50,9	46,4	55	44	1000	92,0
<b>17.098VR512514</b>	50,9 x 2,5	M14	50,9	46,4	55	44	1000	83,0
<b>17.098VR512516</b>	50,9 x 2,5	M16	50,9	46,4	55	44	1000	87,0
<b>17.098VR512520</b>	50,9 x 2,5	M20	50,9	46,4	55	44	1000	83,0
<b>17.098VR602012</b>	60,3 x 2	M12	60,3	56,8	55	44	1000	113,0
<b>17.098VR602014</b>	60,3 x 2	M14	60,3	56,8	55	44	1000	106,0
<b>17.098VR602016</b>	60,3 x 2	M16	60,3	56,8	55	44	1000	108,0
<b>17.098VR602020</b>	60,3 x 2	M20	60,3	56,8	55	44	1000	110,0
<b>17.098VR602512</b>	60,3 x 2,5	M12	60,3	55,8	55	44	1000	113,0
<b>17.098VR602514</b>	60,3 x 2,5	M14	60,3	55,8	55	44	1000	106,0
<b>17.098VR602516</b>	60,3 x 2,5	M16	60,3	55,8	55	44	1000	98,0
<b>17.098VR602520</b>	60,3 x 2,5	M20	60,3	55,8	55	44	1000	109,0
<b>17.098VR603012</b>	60,3 x 3	M12	60,3	54,8	55	44	1000	112,0
<b>17.098VR603014</b>	60,3 x 3	M14	60,3	54,8	55	44	1000	105,0
<b>17.098VR603016</b>	60,3 x 3	M16	60,3	54,8	55	44	1000	98,0
<b>17.098VR603020</b>	60,3 x 3	M20	60,3	54,8	55	44	1000	108,0
<b>17.098VR604012</b>	60,3 x 4	M12	60,3	52,8	55	44	1000	110,0
<b>17.098VR604014</b>	60,3 x 4	M14	60,3	52,8	55	44	1000	105,0
<b>17.098VR604016</b>	60,3 x 4	M16	60,3	52,8	55	44	1000	102,0
<b>17.098VR604020</b>	60,3 x 4	M20	60,3	52,8	55	44	1000	105,0

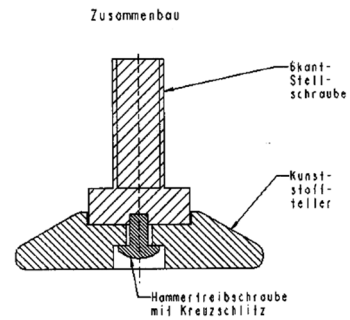
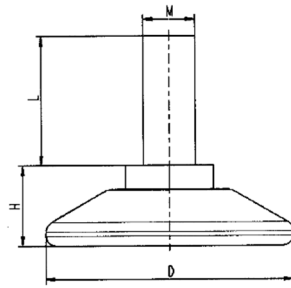
## Stelvoet met vaste voetplaat, type HVF Pieds de machine avec embase fixe, type HVF



Materiaal / matière: PP

Standaardkleur / couleur standard: zwart / noir

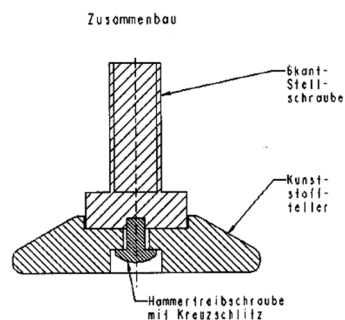
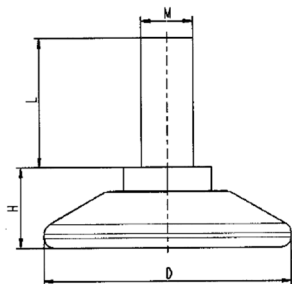
ART. NR.	D	H	M x L
	mm	mm	mm
12.76023002	30	10	M8 x 20
12.76023801	38	14	M8 x 16
12.76023802	38	14	M8 x 20
12.76023803	38	14	M8 x 30
12.76023804	38	14	M8 x 40
12.76023805	38	14	M8 x 50
12.76023806	38	14	M8 x 60
12.76023807	38	14	M8 x 70
12.76023808	38	14	M8 x 80
12.76023809	38	14	M8 x 90
12.76023810	38	14	M8 x 100
12.76023811	38	14	M8 x 120
12.76023821	38	15	M10 x 16
12.76023822	38	15	M10 x 20
12.76023823	38	15	M10 x 30
12.76023824	38	15	M10 x 40
12.76023825	38	15	M10 x 50
12.76023826	38	15	M10 x 60
12.76023827	38	15	M10 x 70
12.76023828	38	15	M10 x 80
12.76023829	38	15	M10 x 90



Materiaal / matière: PP

Standaardkleur / couleur standard: zwart / noir

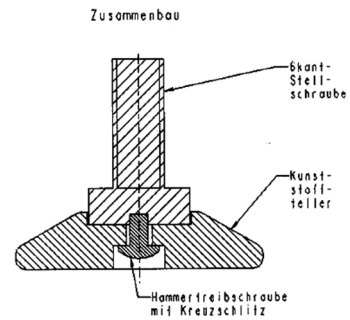
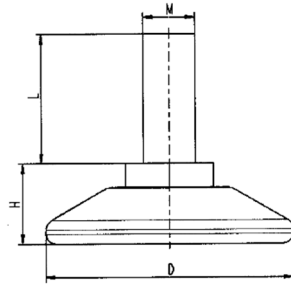
ART. NR.	D	H	M x L
	mm	mm	mm
12.76023830	38	15	M10 x 100
12.76023831	38	15	M10 x 120
12.76023841	38	16,5	M12 x 30
12.76023842	38	16,5	M12 x 40
12.76023843	38	16,5	M12 x 50
12.76023844	38	16,5	M12 x 60
12.76023845	38	16,5	M12 x 70
12.76023846	38	16,5	M12 x 80
12.76023847	38	16,5	M12 x 90
12.76023848	38	16,5	M12 x 100
12.76024801	48	14	M8 x 16
12.76024802	48	14	M8 x 20
12.76024803	48	14	M8 x 30
12.76024804	48	14	M8 x 40
12.76024805	48	14	M8 x 50
12.76024806	48	14	M8 x 60
12.76024807	48	14	M8 x 70
12.76024808	48	14	M8 x 80
12.76024809	48	14	M8 x 90
12.76024810	48	14	M8 x 100
12.76024811	48	14	M8 x 120
12.76024821	48	15	M10 x 16
12.76024822	48	15	M10 x 20



Materiaal / matière: PP

Standaardkleur / couleur standard: zwart / noir

ART. NR.	D	H	M x L
	mm	mm	mm
12.76024823	48	15	M10 x 30
12.76024824	48	15	M10 x 40
12.76024825	48	15	M10 x 50
12.76024826	48	15	M10 x 60
12.76024827	48	15	M10 x 70
12.76024828	48	15	M10 x 80
12.76024829	48	15	M10 x 90
12.76024830	48	15	M10 x 100
12.76024831	48	15	M10 x 120
12.76024841	48	16,5	M12 x 30
12.76024842	48	16,5	M12 x 40
12.76024843	48	16,5	M12 x 50
12.76024844	48	16,5	M12 x 60
12.76024845	48	16,5	M12 x 70
12.76024846	48	16,5	M12 x 80
12.76024847	48	16,5	M12 x 90
12.76024848	48	16,5	M12 x 100
12.76025521	55	18,5	M10 x 16
12.76025522	55	18,5	M10 x 20
12.76025523	55	18,5	M10 x 30
12.76025524	55	18,5	M10 x 40
12.76025525	55	18,5	M10 x 50
12.76025526	55	18,5	M10 x 60

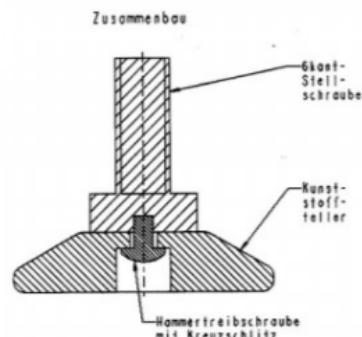
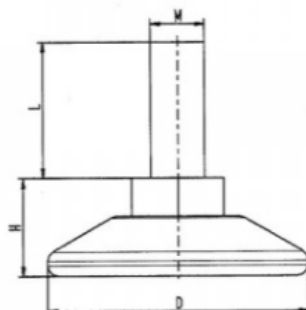


Materiaal / matière: PP

Standaardkleur / couleur standard: zwart / noir

ART. NR.	D	H	M x L
	mm	mm	mm
<b>12.76025527</b>	55	18,5	M10 x 70
<b>12.76025528</b>	55	18,5	M10 x 80
<b>12.76025529</b>	55	18,5	M10 x 90
<b>12.76025530</b>	55	18,5	M10 x 100
<b>12.76025531</b>	55	18,5	M10 x 120
<b>12.76025541</b>	55	20	M12 x 30
<b>12.76025542</b>	55	20	M12 x 40
<b>12.76025543</b>	55	20	M12 x 50
<b>12.76025544</b>	55	20	M12 x 60
<b>12.76025545</b>	55	20	M12 x 70
<b>12.76025546</b>	55	20	M12 x 80
<b>12.76025547</b>	55	20	M12 x 90
<b>12.76025548</b>	55	20	M12 x 100

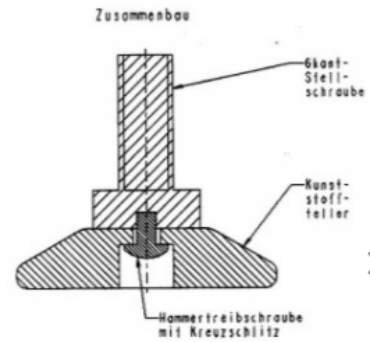
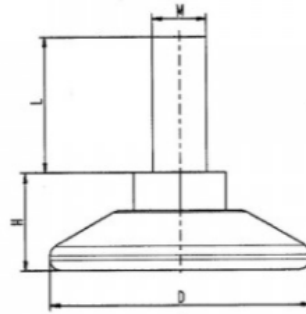
## Stelvoet met draaibare voetplaat, type HVD Pieds de machine avec embase tournante, type HVD



Materiaal / matière: PP

Standaardkleur / couleur standard: zwart / noir

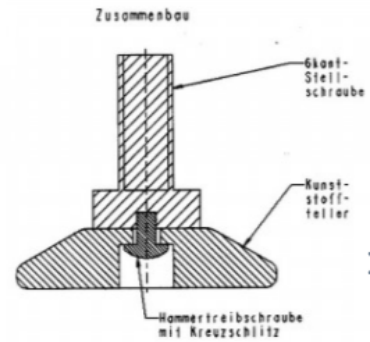
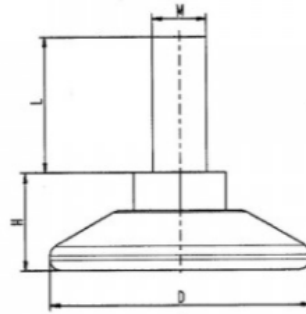
ART. NR.	D	H	M x L
	mm	mm	mm
12.76013001	30	16	M8 x 16
12.76013002	30	16	M8 x 20
12.76013003	30	16	M8 x 30
12.76013004	30	16	M8 x 40
12.76013005	30	16	M8 x 50
12.76013006	30	16	M8 x 60
12.76013007	30	16	M8 x 70
12.76013008	30	16	M8 x 80
12.76013009	30	16	M8 x 90
12.76013010	30	16	M8 x 100
12.76013011	30	16	M8 x 120
12.76013021	30	17	M10 x 16
12.76013022	30	17	M10 x 20
12.76013023	30	17	M10 x 30
12.76013024	30	17	M10 x 40
12.76013025	30	17	M10 x 50
12.76013026	30	17	M10 x 60
12.76013027	30	17	M10 x 70
12.76013028	30	17	M10 x 80



Materiaal / matière: PP

Standaardkleur / couleur standard: zwart / noir

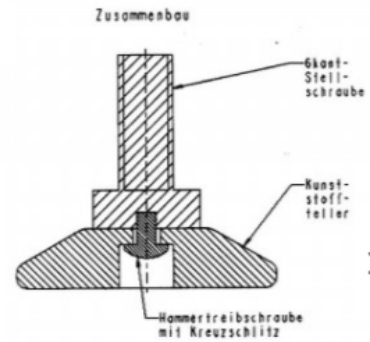
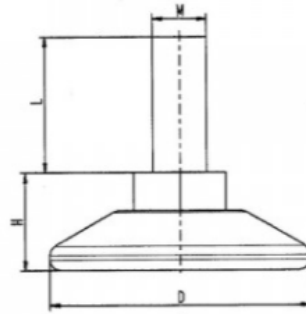
ART. NR.	D	H	M x L
	mm	mm	mm
12.76013029	30	17	M10 x 90
12.76013030	30	17	M10 x 100
12.76013031	30	17	M10 x 120
12.76013041	30	18,5	M12 x 30
12.76013042	30	18,5	M12 x 40
12.76013043	30	18,5	M12 x 50
12.76013044	30	18,5	M12 x 60
12.76013045	30	18,5	M12 x 70
12.76013046	30	18,5	M12 x 80
12.76013047	30	18,5	M12 x 90
12.76013048	30	18,5	M12 x 100
12.76013801	38	16,5	M8 x 16
12.76013802	38	16,5	M8 x 20
12.76013803	38	16,5	M8 x 30
12.76013804	38	16,5	M8 x 40
12.76013805	38	16,5	M8 x 50
12.76013806	38	16,5	M8 x 60
12.76013807	38	16,5	M8 x 70
12.76013808	38	16,5	M8 x 80
12.76013809	38	16,5	M8 x 90
12.76013810	38	16,5	M8 x 100



Materiaal / matière: PP

Standaardkleur / couleur standard: zwart / noir

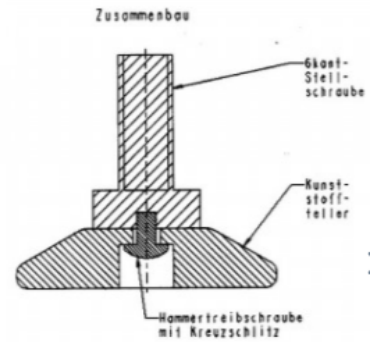
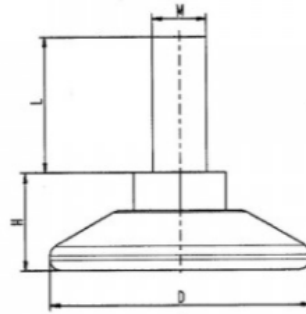
ART. NR.	D	H	M x L
	mm	mm	mm
12.76013811	38	16,5	M8 x 120
12.76013821	38	17,5	M10 x 16
12.76013822	38	17,5	M10 x 20
12.76013823	38	17,5	M10 x 30
12.76013824	38	17,5	M10 x 40
12.76013825	38	17,5	M10 x 50
12.76013826	38	17,5	M10 x 60
12.76013827	38	17,5	M10 x 70
12.76013828	38	17,5	M10 x 80
12.76013829	38	17,5	M10 x 90
12.76013830	38	17,5	M10 x 100
12.76013831	38	17,5	M10 x 120
12.76013841	38	19	M12 x 30
12.76013842	38	19	M12 x 40
12.76013843	38	19	M12 x 50
12.76013844	38	19	M12 x 60
12.76013845	38	19	M12 x 70
12.76013846	38	19	M12 x 80
12.76013847	38	19	M12 x 90
12.76013848	38	19	M12 x 100
12.76014801	48	16,5	M8 x 16



Materiaal / matière: PP

Standaardkleur / couleur standard: zwart / noir

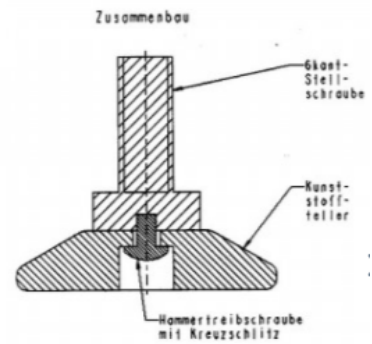
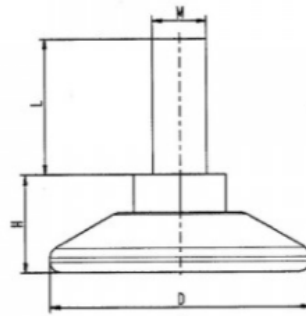
ART. NR.	D	H	M x L
	mm	mm	mm
12.76014802	48	16,5	M8 x 20
12.76014803	48	16,5	M8 x 30
12.76014804	48	16,5	M8 x 40
12.76014805	48	16,5	M8 x 50
12.76014806	48	16,5	M8 x 60
12.76014807	48	16,5	M8 x 70
12.76014808	48	16,5	M8 x 80
12.76014809	48	16,5	M8 x 90
12.76014810	48	16,5	M8 x 100
12.76014811	48	16,5	M8 x 120
12.76014821	48	17,5	M10 x 16
12.76014822	48	17,5	M10 x 20
12.76014823	48	17,5	M10 x 30
12.76014824	48	17,5	M10 x 40
12.76014825	48	17,5	M10 x 50
12.76014826	48	17,5	M10 x 60
12.76014827	48	17,5	M10 x 70
12.76014828	48	17,5	M10 x 80
12.76014829	48	17,5	M10 x 90
12.76014830	48	17,5	M10 x 100
12.76014831	48	17,5	M10 x 120



Materiaal / matière: PP

Standaardkleur / couleur standard: zwart / noir

ART. NR.	D	H	M x L
	mm	mm	mm
12.76014841	48	19	M12 x 30
12.76014842	48	19	M12 x 40
12.76014843	48	19	M12 x 50
12.76014844	48	19	M12 x 60
12.76014845	48	19	M12 x 70
12.76014846	48	19	M12 x 80
12.76014847	48	19	M12 x 90
12.76014848	48	19	M12 x 100
12.76015521	55	21	M10 x 16
12.76015522	55	21	M10 x 20
12.76015523	55	21	M10 x 30
12.76015524	55	21	M10 x 40
12.76015525	55	21	M10 x 50
12.76015526	55	21	M10 x 60
12.76015527	55	21	M10 x 70
12.76015528	55	21	M10 x 80
12.76015529	55	21	M10 x 90
12.76015530	55	21	M10 x 100
12.76015531	55	22,5	M10 x 120
12.76015541	55	22,5	M12 x 30
12.76015542	55	22,5	M12 x 40

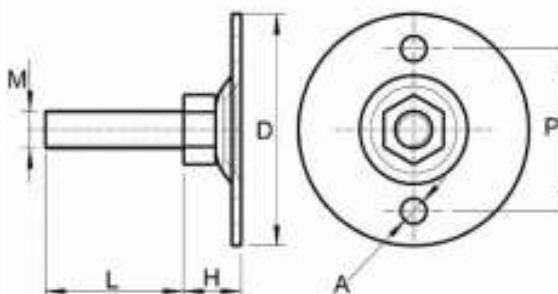


Materiaal / matière: PP

Standaardkleur / couleur standard: zwart / noir

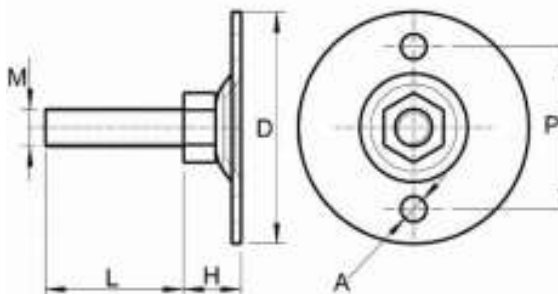
ART. NR.	D	H	M x L
	mm	mm	mm
<b>12.76015543</b>	55	22,5	M12 x 50
<b>12.76015544</b>	55	22,5	M12 x 60
<b>12.76015545</b>	55	22,5	M12 x 70
<b>12.76015546</b>	55	22,5	M12 x 80
<b>12.76015547</b>	55	22,5	M12 x 90
<b>12.76015548</b>	55	22,5	M12 x 100

## Stelvoet in verzinkt staal, type HVB Pieds de machine en acier zingué, type HVB



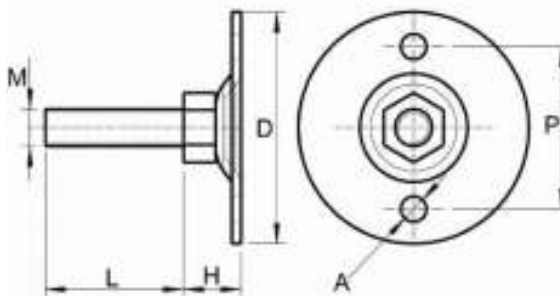
Materiaal / matière: verzinkt staal / embase et broche filetée en acier zingué

ART. NR.	D	M x L	H	A	P	SW
	mm	mm	mm	mm	mm	mm
12.76053001	30	M8 x 16	11	4	24,3	13
12.76053002	30	M8 x 20	11	4	24,3	13
12.76053003	30	M8 x 30	11	4	24,3	13
12.76053004	30	M8 x 40	11	4	24,3	13
12.76053005	30	M8 x 50	11	4	24,3	13
12.76053006	30	M8 x 60	11	4	24,3	13
12.76053007	30	M8 x 70	11	4	24,3	13
12.76053021	30	M10x16	12,5	4	24,3	17
12.76053022	30	M10 x 20	12,5	4	24,3	17
12.76053023	30	M10 x 30	12,5	4	24,3	17
12.76053024	30	M10 x 40	12,5	4	24,3	17
12.76053025	30	M10 x 50	12,5	4	24,3	17
12.76053026	30	M10 x 60	12,5	4	24,3	17
12.76053027	30	M10 x 70	12,5	4	24,3	17
12.76054001	40	M8 x 16	11	5	30	13
12.76054002	40	M8 x 20	11	5	30	13
12.76054003	40	M8 x 30	11	5	30	13
12.76054004	40	M8 x 40	11	5	30	13
12.76054005	40	M8 x 50	11	5	30	13
12.76054006	40	M8 x 60	11	5	30	13



Materiaal / matière: verzinkt staal / embase et broche filetée en acier zingué

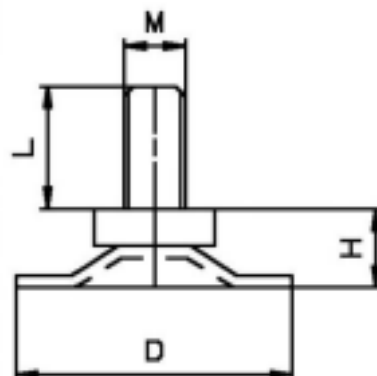
ART. NR.	D	M x L	H	A	P	SW
	mm	mm	mm	mm	mm	mm
12.76054007	40	M8 x 70	11	5	30	13
12.76054021	40	M10 x 16	11	5	30	17
12.76054022	40	M10 x 20	11	5	30	17
12.76054023	40	M10 x 30	11	5	30	17
12.76054024	40	M10 x 40	11	5	30	17
12.76054025	40	M10 x 50	11	5	30	17
12.76054026	40	M10 x 60	11	5	30	17
12.76054027	40	M10 x 70	11	5	30	17
12.76055001	50	M8 x 16	12,5	5,5	35	13
12.76055002	50	M8 x 20	12,5	5,5	35	13
12.76055003	50	M8 x 30	12,5	5,5	35	13
12.76055004	50	M8 x 40	12,5	5,5	35	13
12.76055005	50	M8 x 50	12,5	5,5	35	13
12.76055006	50	M8 x 60	12,5	5,5	35	13
12.76055007	50	M8 x 70	12,5	5,5	35	13
12.76055021	50	M10 x 16	14	5,5	35	17
12.76055022	50	M10 x 20	14	5,5	35	17
12.76055023	50	M10 x 30	14	5,5	35	17
12.76055024	50	M10 x 40	14	5,5	35	17
12.76055025	50	M10 x 50	14	5,5	35	17
12.76055026	50	M10 x 60	14	5,5	35	17
12.76055027	50	M10 x 70	14	5,5	35	17



Materiaal / matière: verzinkt staal / embase et broche filetée en acier zingué

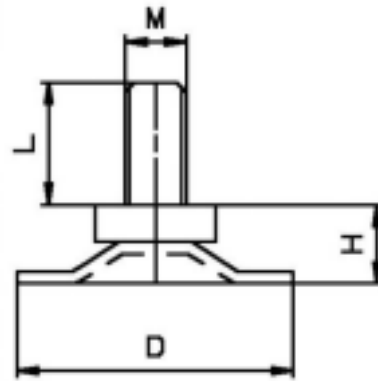
ART. NR.	D	M x L	H	A	P	SW
	mm	mm	mm	mm	mm	mm
<b>12.76056001</b>	60	M8 x 16	13,5	5,5	46	13
<b>12.76056002</b>	60	M8 x 20	13,5	5,5	46	13
<b>12.76056003</b>	60	M8 x 30	13,5	5,5	46	13
<b>12.76056004</b>	60	M8 x 40	13,5	5,5	46	13
<b>12.76056005</b>	60	M8 x 50	13,5	5,5	46	13
<b>12.76056006</b>	60	M8 x 60	13,5	5,5	46	13
<b>12.76056007</b>	60	M8 x 70	13,5	5,5	46	13
<b>12.76056021</b>	60	M10 x 16	15	5,5	46	17
<b>12.76056022</b>	60	M10 x 20	15	5,5	46	17
<b>12.76056023</b>	60	M10 x 30	15	5,5	46	17
<b>12.76056024</b>	60	M10 x 40	15	5,5	46	17
<b>12.76056025</b>	60	M10 x 50	15	5,5	46	17
<b>12.76056026</b>	60	M10 x 60	15	5,5	46	17
<b>12.76056027</b>	60	M10 x 70	15	5,5	46	17

## Stelvoet in verzinkt staal, type HVB2 Pieds de machine en acier zingué, type HVB2



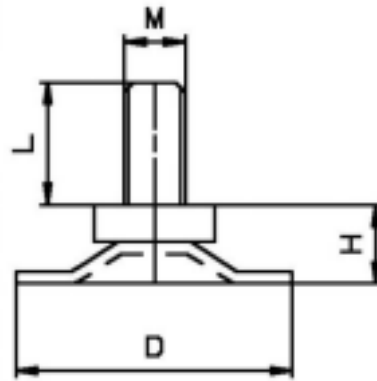
Materiaal / matière: verzinkt staal / embase et broche filetée en acier zingué

ART. NR.	D	M x L	H	SW
	mm	mm	mm	mm
12.76033001	30	M8 x 16	11	13
12.76033002	30	M8 x 20	11	13
12.76033003	30	M8 x 30	11	13
12.76033004	30	M8 x 40	11	13
12.76033005	30	M8 x 50	11	13
12.76033006	30	M8 x 60	11	13
12.76033007	30	M8 x 70	11	13
12.76033021	30	M10 x 16	12,5	17
12.76033022	30	M10 x 20	12,5	17
12.76033023	30	M10 x 30	12,5	17
12.76033024	30	M10 x 40	12,5	17
12.76033025	30	M10 x 50	12,5	17
12.76033026	30	M10 x 60	12,5	17
12.76033027	30	M10 x 70	12,5	17
12.76034001	40	M8 x 16	12,5	13
12.76034002	40	M8 x 20	12,5	13
12.76034003	40	M8 x 30	12,5	13
12.76034004	40	M8 x 40	12,5	13
12.76034005	40	M8 x 50	12,5	13
12.76034006	40	M8 x 60	12,5	13



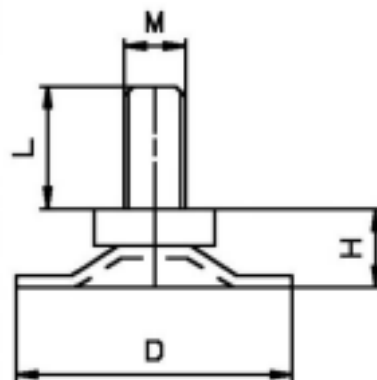
Materiaal / matière: verzinkt staal / embase et broche filetée en acier zingué

ART. NR.	D	M x L	H	SW
	mm	mm	mm	mm
12.76034007	40	M8 x 70	12,5	13
12.76034021	40	M10 x 16	13,5	17
12.76034022	40	M10 x 20	13,5	17
12.76034023	40	M10 x 30	13,5	17
12.76034024	40	M10 x 40	13,5	17
12.76034025	40	M10 x 50	13,5	17
12.76034026	40	M10 x 60	13,5	17
12.76034027	40	M10 x 70	13,5	17
12.76034501	45	M8 x 16	12,5	13
12.76034502	45	M8 x 20	12,5	13
12.76034503	45	M8 x 30	12,5	13
12.76034504	45	M8 x 40	12,5	13
12.76034505	45	M8 x 50	12,5	13
12.76034506	45	M8 x 60	12,5	13
12.76034507	45	M8 x 70	12,5	13
12.76034521	45	M10 x 16	13,5	17
12.76034522	45	M10 x 20	13,5	17
12.76034523	45	M10 x 30	13,5	17
12.76034524	45	M10 x 40	13,5	17
12.76034525	45	M10 x 50	13,5	17
12.76034526	45	M10 x 60	13,5	17
12.76034527	45	M10 x 70	13,5	17



Materiaal / matière: verzinkt staal / embase et broche filetée en acier zingué

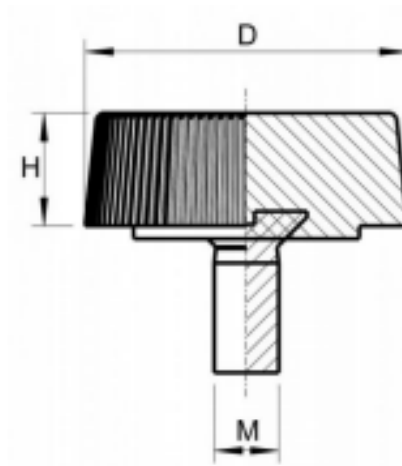
ART. NR.	D	M x L	H	SW
	mm	mm	mm	mm
12.76035001	50	M8 x 16	12,5	13
12.76035002	50	M8 x 20	12,5	13
12.76035003	50	M8 x 30	12,5	13
12.76035004	50	M8 x 40	12,5	13
12.76035005	50	M8 x 50	12,5	13
12.76035006	50	M8 x 60	12,5	13
12.76035007	50	M8 x 70	12,5	13
12.76035021	50	M10 x 16	14	17
12.76035022	50	M10 x 20	14	17
12.76035023	50	M10 x 30	14	17
12.76035024	50	M10 x 40	14	17
12.76035025	50	M10 x 50	14	17
12.76035026	50	M10 x 60	14	17
12.76035027	50	M10 x 70	14	17
12.76036001	60	M8 x 16	13,5	13
12.76036002	60	M8 x 20	13,5	13
12.76036003	60	M8 x 30	13,5	13
12.76036004	60	M8 x 40	13,5	13
12.76036005	60	M8 x 50	13,5	13
12.76036006	60	M8 x 60	13,5	13
12.76036007	60	M8 x 70	13,5	13
12.76036021	60	M10 x 16	15	17



Materiaal / matière: verzinkt staal / embase et broche filetée en acier zingué

ART. NR.	D	M x L	H	SW
	mm	mm	mm	mm
<b>12.76036022</b>	60	M10 x 20	15	17
<b>12.76036023</b>	60	M10 x 30	15	17
<b>12.76036024</b>	60	M10 x 40	15	17
<b>12.76036025</b>	60	M10 x 50	15	17
<b>12.76036026</b>	60	M10 x 60	15	17
<b>12.76036027</b>	60	M10 x 70	15	17

## Stelvoet kartelrand, type KRI Pieds réglables avec embase moletée, type KRI

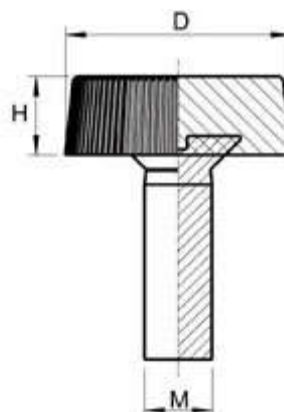


Materiaal / matière: PA

Standaardkleur / couleur standard: zwart / noir

ART. NR.	D	H	Bruikbare lengte van de schroefdraad / tige filetée utilisable
	mm	mm	mm
12.7691901	20	7	M4 x 8/9
12.7691902	20	7	M4 x 10
12.7691903	20	7	M4 x 12
12.7691904	20	7	M4 x 15
12.7691905	20	7	M4 x 20
12.7691906	20	7	M4 x 25
12.7691907	20	7	M5 x 8
12.7691908	20	7	M5 x 10
12.7691909	20	7	M5 x 14/15
12.7691910	20	7	M5 x 17
12.7691911	20	7	M5 x 19
12.7691912	20	7	M5 x 24
12.7691913	20	7	M5 x 29
12.7691914	20	7	M5 x 34
12.7691915	20	7	M5 x 39
12.7691916	20	7	M5 x 49
12.7691917	20	7	M5 x 58

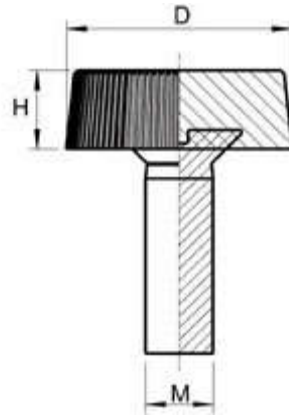
## Stelvoet kartelrand, type KR Pieds réglables avec embase moletée, type KR



Materiaal / matière: PA

Standaardkleur / couleur standard: zwart / noir

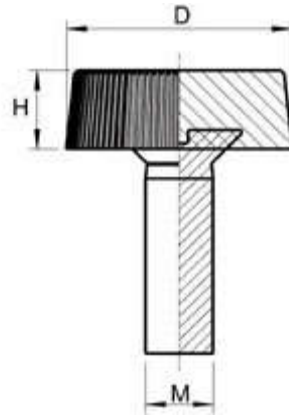
ART. NR.	D	M	H	Bruikbare lengte van de schroefdraad / tige filetée utilisable
	mm	mm	mm	mm
12.7692001	20	M6 x 20	7	17,5
12.7692002	20	M6 x 30	7	27,5
12.7692003	20	M6 x 40	7	37,5
12.7692004	20	M6 x 50	7	47,5
12.7692006	20	M8 x 20	7	16,5
12.7692007	20	M8 x 30	7	26,5
12.7692008	20	M8 x 40	7	36,5
12.7692009	20	M8 x 50	7	46,5
12.7692501	25	M6 x 20	7	17,5
12.7692502	25	M6 x 30	7	27,5
12.7692503	25	M6 x 40	7	37,5
12.7692504	25	M6 x 50	7	47,5
12.7692505	25	M8 x 20	7	16,5
12.7692506	25	M8 x 30	7	26,5
12.7692507	25	M8 x 40	7	36,5
12.7692508	25	M8 x 50	7	46,5
12.7692509	25	M10 x 20	7	15,5
12.7692510	25	M10 x 30	7	25,5
12.7692511	25	M10 x 40	7	35,5
12.7692512	25	M10 x 50	7	45,5
12.7693001	30	M6 x 20	7	17,5
12.7693002	30	M6 x 30	7	27,5



Materiaal / matière: PA

Standaardkleur / couleur standard: zwart / noir

ART. NR.	D	M	H	Bruikbare lengte van de schroefdraad / tige filetée utilisable
	mm	mm	mm	mm
12.7693003	30	M6 x 40	7	37,5
12.7693004	30	M6 x 50	7	47,5
12.7693005	30	M8 x 20	7	16,5
12.7693006	30	M8 x 30	7	26,5
12.7693007	30	M8 x 40	7	36,5
12.7693008	30	M8 x 50	7	46,5
12.7693009	30	M10 x 20	7	15,5
12.7693010	30	M10 x 30	7	25,5
12.7693011	30	M10 x 40	7	35,5
12.7693012	30	M10 x 50	7	45,5
12.7693013	30	M10 x 60	7	55,5
12.7693501	35	M6 x 20	7	17,5
12.7693502	35	M6 x 30	7	27,5
12.7693503	35	M6 x 40	7	37,5
12.7693504	35	M6 x 50	7	47,5
12.7693505	35	M8 x 20	7	16,5
12.7693506	35	M8 x 30	7	26,5
12.7693507	35	M8 x 40	7	36,5
12.7693508	35	M8 x 50	7	46,5
12.7693509	35	M10 x 20	7	15,5
12.7693510	35	M10 x 30	7	25,5
12.7693511	35	M10 x 40	7	35,5
12.7693512	35	M10 x 50	7	45,5
12.7693513	35	M10 x 60	7	55,5

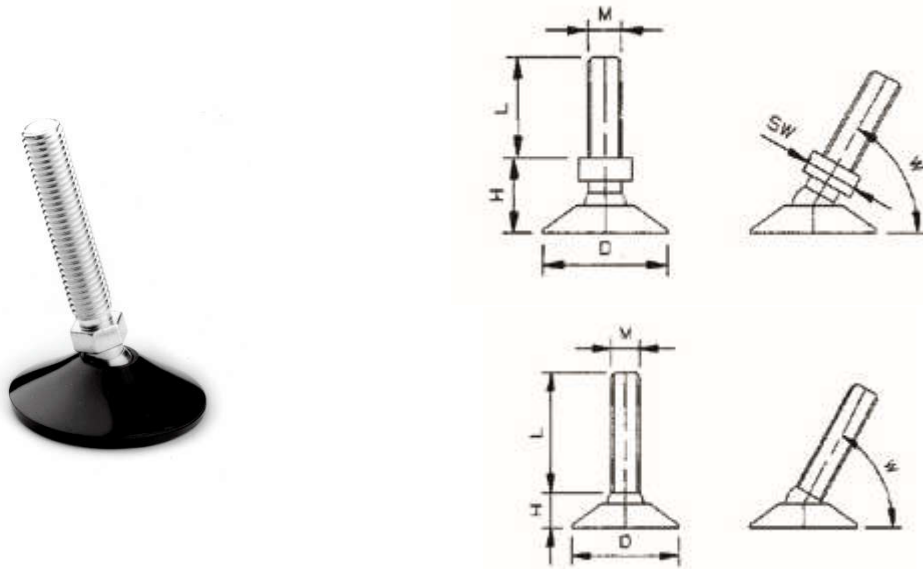


Materiaal / matière: PA

Standaardkleur / couleur standard: zwart / noir

ART. NR.	D	M	H	Bruikbare lengte van de schroefdraad / tige filetée utilisable
	mm	mm	mm	mm
<b>12.7694505</b>	45	M8 x 20	7	16,5
<b>12.7694506</b>	45	M8 x 30	7	26,5
<b>12.7694507</b>	45	M8 x 40	7	36,5
<b>12.7694508</b>	45	M8 x 50	7	46,5
<b>12.7694509</b>	45	M10 x 20	7	15,5
<b>12.7694510</b>	45	M10 x 30	7	25,5
<b>12.7694511</b>	45	M10 x 40	7	35,5
<b>12.7694512</b>	45	M10 x 50	7	45,5
<b>12.7694513</b>	45	M10 x 60	7	55,5

## Ronde stelvoet met kogelgewricht, type HVR Pieds de machine fixes inclinables, type HVR

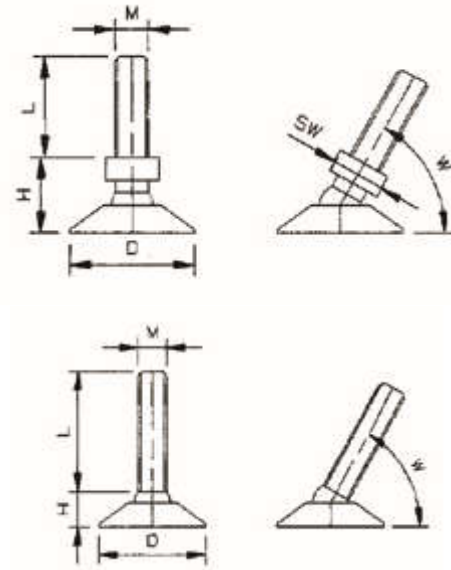


Materiaal / matière: PA, draadstang in verzinkt staal / PA, tige filetée en acier zingué

Ongeveer 15° zwenkbaar (W) / angle de rotation  $\pm 15^\circ$  (W)

Standaardkleur / couleur standard: zwart / noir

ART. NR.	D	M	L	H	SW
	mm		mm	mm	mm
12.77812601	26	M8	27	11	-
12.77813001	30	M8	27	12	-
12.77013002	30	M10	45	21	12
12.77013004	30	M10	60	21	12
12.77013005	30	M10	70	21	12
12.77013006	30	M10	100	21	12
12.77014002	40	M10	45	21	12
12.77014004	40	M10	60	21	12
12.77014005	40	M10	70	21	12
12.77014006	40	M10	100	21	12
12.77014701	47	M8	27	14	-
12.77014702	47	M10	45	21	12
12.77014704	47	M10	60	21	12
12.77014705	47	M10	70	21	12
12.77014706	47	M10	100	21	12
12.77015501	55	M10	25	15	-
12.77015502	55	M10	45	21	12



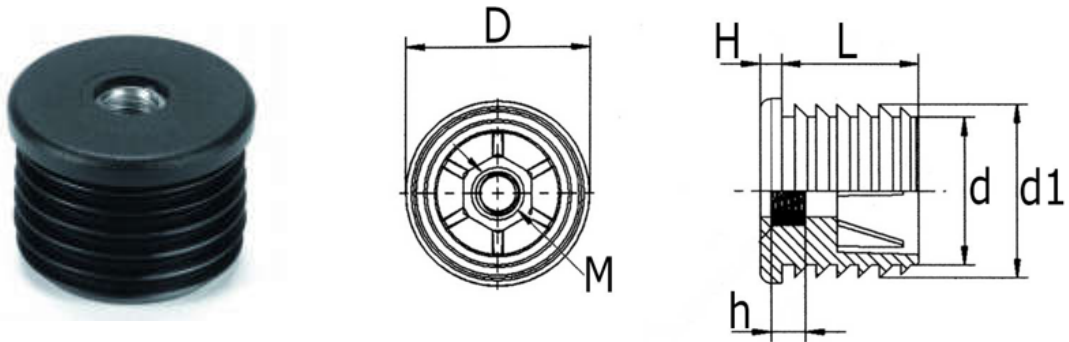
Materiaal / matière: PA, draadstang in verzinkt staal / PA, tige filetée en acier zingué

Ongeveer 15° zwenkbaar (W) / angle de rotation  $\pm$  15° (W)

Standaardkleur / couleur standard: zwart / noir

ART. NR.	D	M	L	H	SW
	mm		mm	mm	mm
<b>12.77015504</b>	55	M10	60	21	12
<b>12.77015505</b>	55	M10	70	21	12
<b>12.77015506</b>	55	M10	100	21	12

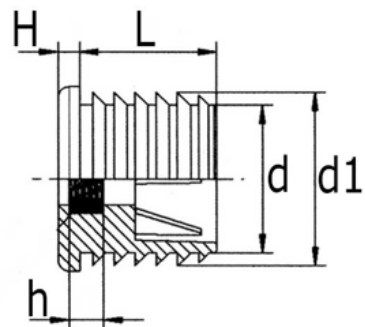
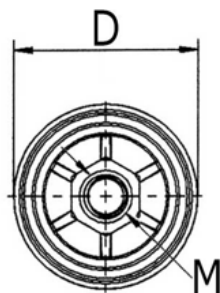
## Inslagdop rond, type JRL Insert filet  pour tubes ronds, type JRL



Materiaal / mati re: PA

Standaardkleur / couleur standard: zwart / noir

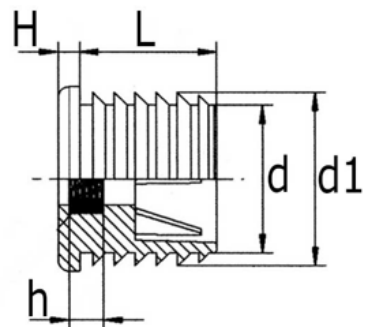
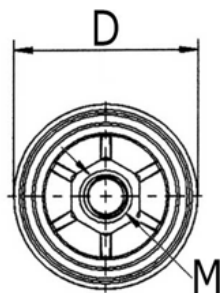
ART. NR.	Buitendiameter van de buis / diam�tre ext�rieur du tube	M	D	H	d	d1	L
	mm		mm	mm	mm	mm	mm
12.68200220	22 x 1,5 - 2	M8	22	4	17,7	19,5	25,5
12.68200250	25 x 1,5 - 2	M8	25	4	18,9	22,5	25,5
12.68700250	25 x 3 - 3,5	M8	25	4	17	19,5	25,5
12.68200280	28 x 1,5 - 2	M8	28	4	21	25,5	25,5
12.68300280	28 x 1,5 - 2	M10	28	4	21	25,5	25,5
12.68700280	28 x 3 - 3,5	M8	28	4	18,9	22,5	25,5
12.68200300	30 x 1,5	M8	30	4	23	27,5	25,5
12.68300300	30 x 1,5	M10	30	4	23	27,5	25,5
12.68600300	30 x 2 - 2,5	M8	30	4	22,7	26,5	25,5
12.68400300	30 x 2 - 2,5	M10	30	4	22,7	26,5	25,5
12.68200320	32 x 1,5	M8	32	4	25	29,5	25,5
12.68300320	32 x 1,5	M10	32	4	25	29,5	25,5
12.68600320	32 x 2 - 2,5	M8	32	4	25	28,5	25,5
12.68400320	32 x 2 - 2,5	M10	32	4	25	28,5	25,5
12.68200350	35 x 1,5	M8	35	4	28	32,5	25,5
12.68300350	35 x 1,5	M10	35	4	28	32,5	25,5
12.68600350	35 x 2 - 2,5	M8	35	4	28	31,5	25,5
12.68400350	35 x 2 - 2,5	M10	35	4	28	31,5	25,5
12.68200352	35 x 3,5 - 4	M8	35	4	25	28,5	25,5
12.68300352	35 x 3,5 - 4	M10	35	4	25	28,5	25,5
12.68100380	38 x 1,5	M8	38	4	30,5	35,8	25,5
12.68300380	38 x 1,5	M10	38	4	30,5	35,8	25,5



Materiaal / matière: PA

Standaardkleur / couleur standard: zwart / noir

ART. NR.	Buitendiameter van de buis / diamètre extérieur du tube	M	D	H	d	d1	L
	mm		mm	mm	mm	mm	mm
12.68200380	38 x 2 - 2,5	M8	38	4	31	34,8	25,5
12.68400380	38 x 2 - 2,5	M10	38	4	31	34,8	25,5
12.68200400	40 x 1,5	M8	40	4	33	37,5	25,5
12.68300400	40 x 1,5	M10	40	4	33	37,5	25,5
12.68600400	40 x 2 - 2,5	M8	40	4	32	36,5	25,5
12.68500400	40 x 2 - 2,5	M10	40	4	32	36,5	25,5
12.68700400	40 x 3 - 3,5	M8	40	4	31	34,8	25,5
12.68800400	40 x 3 - 3,5	M10	40	4	31	34,8	25,5
12.68200420	42 x 1,5	M8	42	4	35	39,5	25,5
12.68300420	42 x 1,5	M10	42	4	35	39,5	25,5
12.68600420	42 x 2 - 2,5	M8	42	4	35	38,5	25,5
12.68400420	42 x 2 - 2,5	M10	42	4	35	38,5	25,5
12.68700420	42 x 3 - 3,5	M8	42	4	32	36,5	25,5
12.68800420	42 x 3 - 3,5	M10	42	4	32	36,5	25,5
12.68200422	42 x 4 - 4,5	M8	42	4	31	34,8	25,5
12.68200450	45 x 1,5	M8	45	4	38	42,5	25,5
12.68300450	45 x 1,5	M10	45	4	38	42,5	25,5
12.68600450	45 x 2-2,5	M8	45	4	38	41,5	25,5
12.68400450	45 x 2 - 2,5	M10	45	4	38	41,5	25,5
12.68700450	45 x 3	M8	45	4	35	39,5	25,5
12.68800450	45 x 3	M10	45	4	35	39,5	25,5
12.68200500	50 x 1,5	M8	50	4	43	47,5	25,5
12.68300500	50 x 1,5	M10	50	4	43	47,5	25,5
12.68600500	50 x 2 - 2,5	M8	50	4	42	46,5	25,5



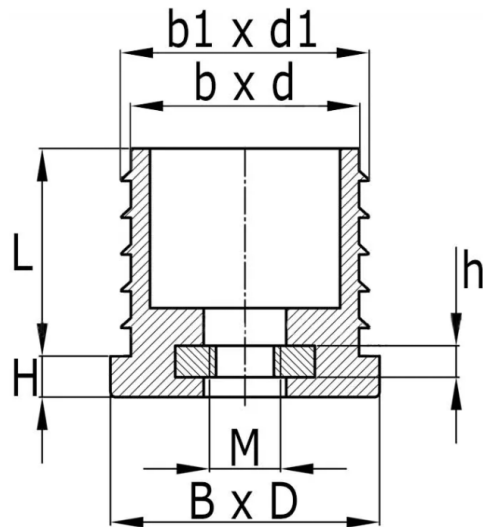
Materiaal / matière: PA

Standaardkleur / couleur standard: zwart / noir

ART. NR.	Buitendiameter van de buis / diamètre extérieur du tube	M	D	H	d	d1	L
	mm		mm	mm	mm	mm	mm
12.68400500	50 x 2 - 2,5	M10	50	4	42	46,5	25,5
12.68200502	50 x 4	M8	50	4	38	42,5	25,5
12.68300502	50 x 4	M10	50	4	38	42,5	25,5
12.68300540	54 x 1,5	M10	54	4	47	51,5	25,5
12.68600550	55 x 2 - 2,5	M8	55	4	47	51,5	25,5
12.68400550	55 x 2 - 2,5	M10	55	4	47	51,5	25,5
12.68200600	60 x 1,5	M8	60	4	53	57,5	25,5
12.68300600	60 x 1,5	M10	60	4	53	57,5	25,5
12.68600600	60 x 2 - 2,5	M8	60	4	53	56,5	25,5
12.68400600	60 x 2 - 2,5	M10	60	4	53	56,5	25,5
12.68200603	60 x 4,5 - 5	M8	60	4	47	51,5	25,5
12.68600700	70 x 3	M8	70	4	61	64,5	25,5
12.68500700	70 x 3	M10	70	4	61	64,5	25,5

## Inslagdop rechthoekig, type J2

### Insert fileté pour tubes rectangulaires, type J2

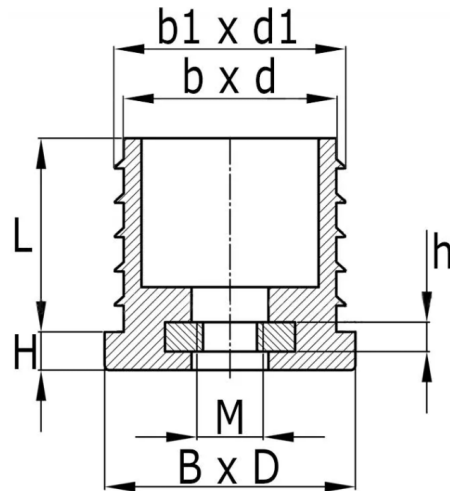


Materiaal / matière: PE

Standaardkleur / couleur standard: zwart / noir

ART. NR.	Afmeting van de buis / dimension du tube	M	D x B	H	d x b	d1 x b1	L	h
	mm		mm	mm	mm	mm	mm	mm
<b>12.6833525</b>	35 x 25	M10	34,7 x 24,7	8	29,8 x 19,6	33 x 23,4	15	5
<b>12.6835025</b>	50 x 25	M10	50 x 25,1	8	45,4 x 19,4	49,5 x 23,5	13	5
<b>12.6835030</b>	50 x 30	M10	50,2 x 30,1	5	46, x 28,2	46,7 x 27	30,9	5
<b>12.6835040</b>	50 x 40	M10	50 x 40,1	6,5	44,5 x 34,5	47,9 x 37,9	17	5
<b>12.6836030</b>	60 x 30	M10	60,2 x 30,2	6	53,7 x 24,7	57,8 x 28	13,5	5

## Inslagdop vierkant, type J3 Insert fileté pour tubes carrés, type J3



Materiaal / matière: PE

Standaardkleur / couleur standard: zwart / noir

ART. NR.	Afmeting van de buis / dimension du tube	M	B x D	H	d x b	d1 x b1	L	h
	mm		mm	mm	mm	mm	mm	mm
12.6822020	20 x 20	M8	20,5 x 20,5	6	14,7 x 14,7	19 x 19	14,2	4
12.6822525	25 x 25	M8	25,8 x 25,8	7	19,1 x 19,1	22,5 x 22,5	13,6	4
12.6823030	30 x 30	M8	29,8 x 29,8	8	23 x 23	27 x 27	12,8	4
12.6833030	30 x 30	M10	29,8 x 29,8	8	24 x 24	28,3 x 28,3	12,8	5
12.6843030	30 x 30 x 2,5	M10	29,8 x 29,8	8	23 x 23	26,8 x 26,8	13	5
12.6833535	35 x 35	M10	34,8 x 34,8	8	29,3 x 29,3	33,8 x 33,8	13,2	5
12.6834040	40 x 40	M10	39,6 x 39,6	8	33,7 x 33,7	38,2 x 38,2	13,2	5
12.6834545	45 x 45	M10	44,7 x 44,7	8	39,2 x 39,2	42,5 x 42,5	13,4	5



**Hannelore Foré**  
ZAAKVOERDER  
hannelore@vicoparts.be  
T +32 56 49 75 58



**Lynda Decroix**  
COMMERCIELE ASSISTENTE  
lynda@vicoparts.be  
T +32 56 49 75 58

**VICO PARTS BV**

Het Lindeke 4 | 18880 Sint-Eloois-Winkel | T + 32 56 49 75 58 | [www.vicoparts.be](http://www.vicoparts.be) | [info@vicoparts.be](mailto:info@vicoparts.be)