

Congratulations with your purchase! Please completely read and follow all the instructions.

Proficiat met uw aankoop! Gelieve alle instructies te lezen en op te volgen.

Félicitations avec votre achat . Lisez svp les instructions complètes.

Herzlichen Glückwunsch zu Ihrem Kauf ! Bitte vollständig lesen und befolgen Sie alle Anweisungen.

Felicitades con su compra! Por favor lea y siga todas las instrucciones.

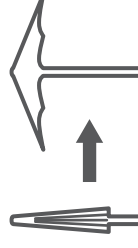
Congratulazioni con il Vs. acquisto! Vi preghiamo di leggere bene le istruzioni e di seguirne scrupolosamente le indicazioni.



pg. 3



pg. 4



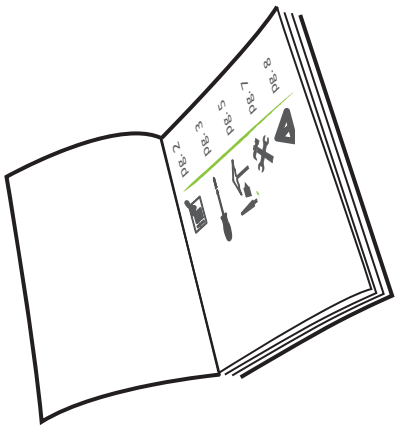
pg. 10



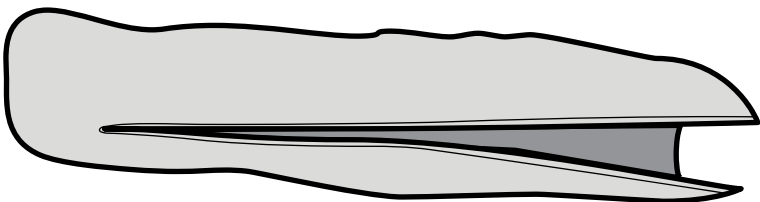
pg. 14



pg. 15



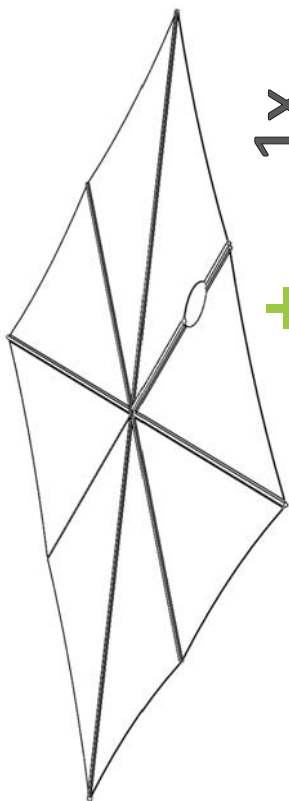
1x



1x

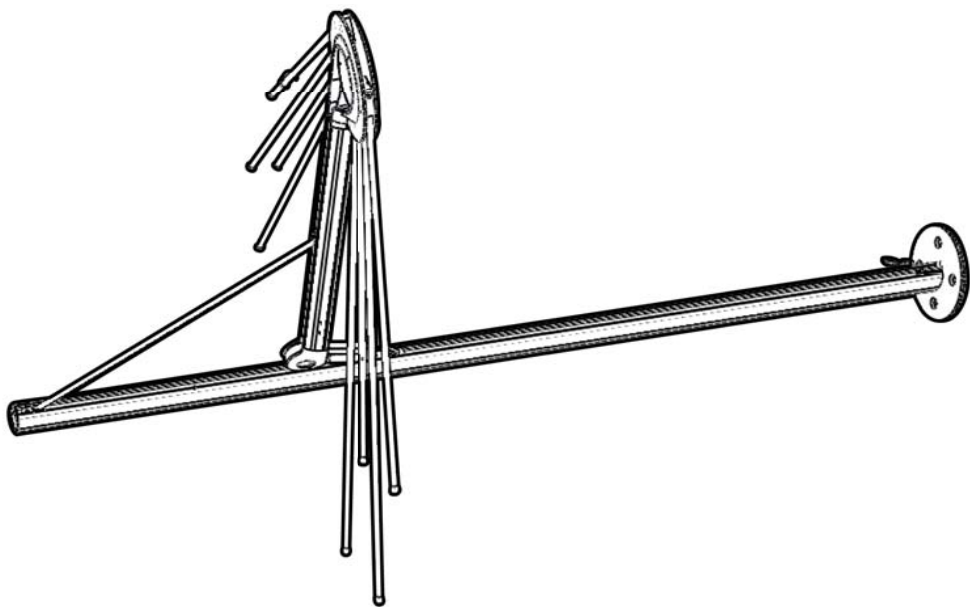


+



1x

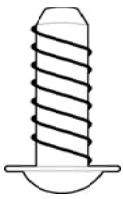
+



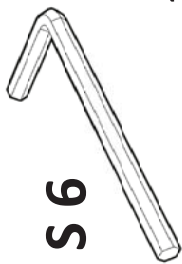
1x



1x

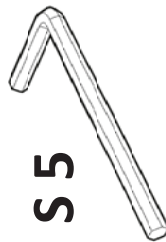


1x



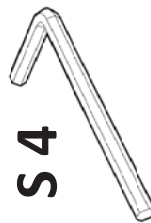
S6

1x



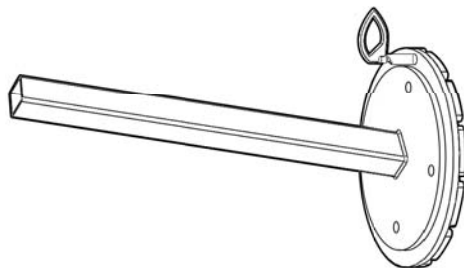
S5

1x



S4

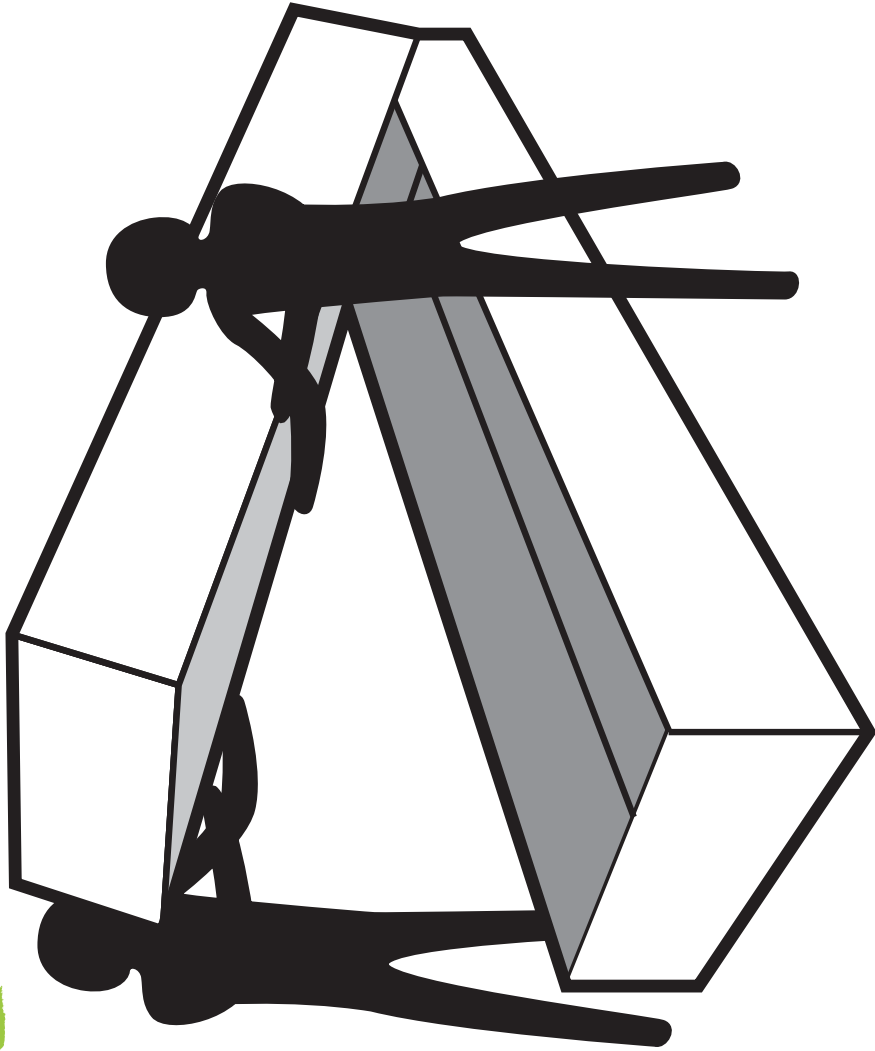
1x



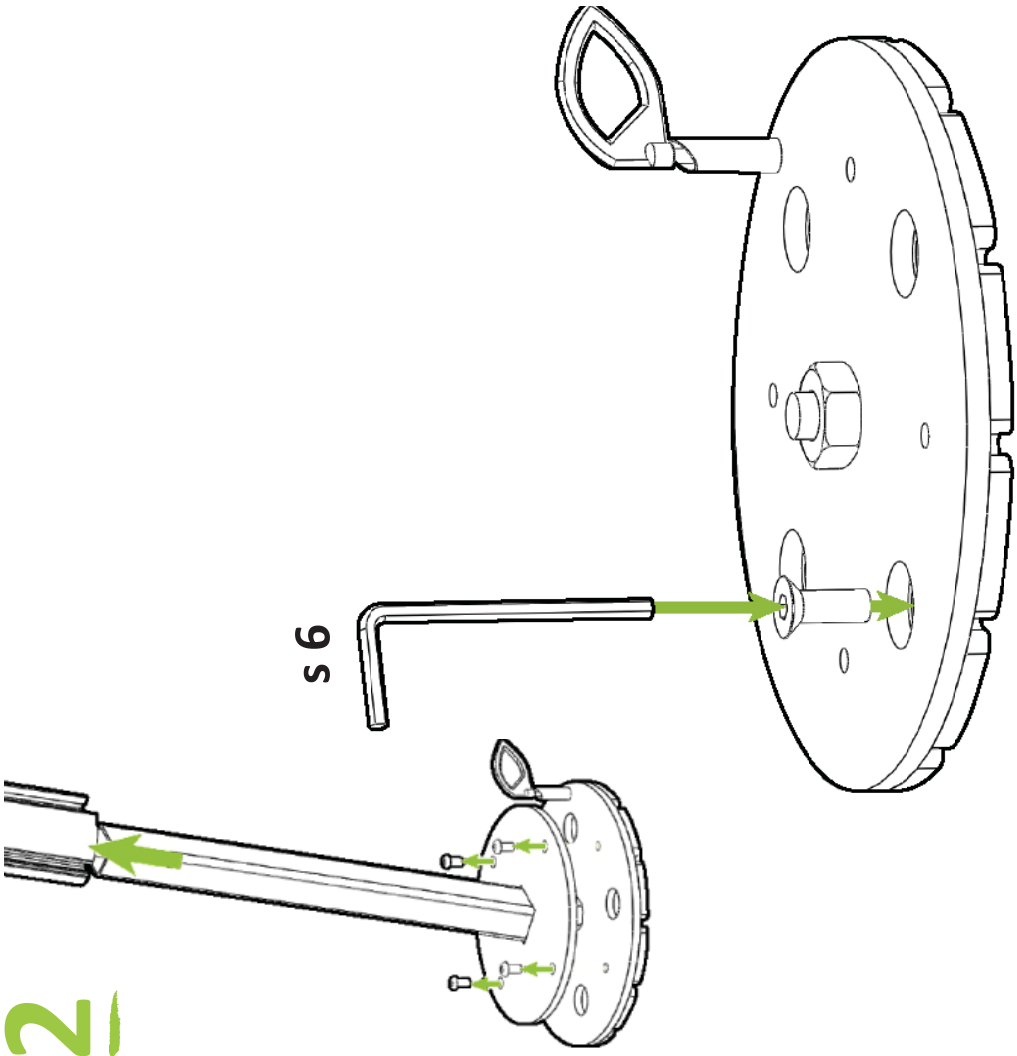
1x

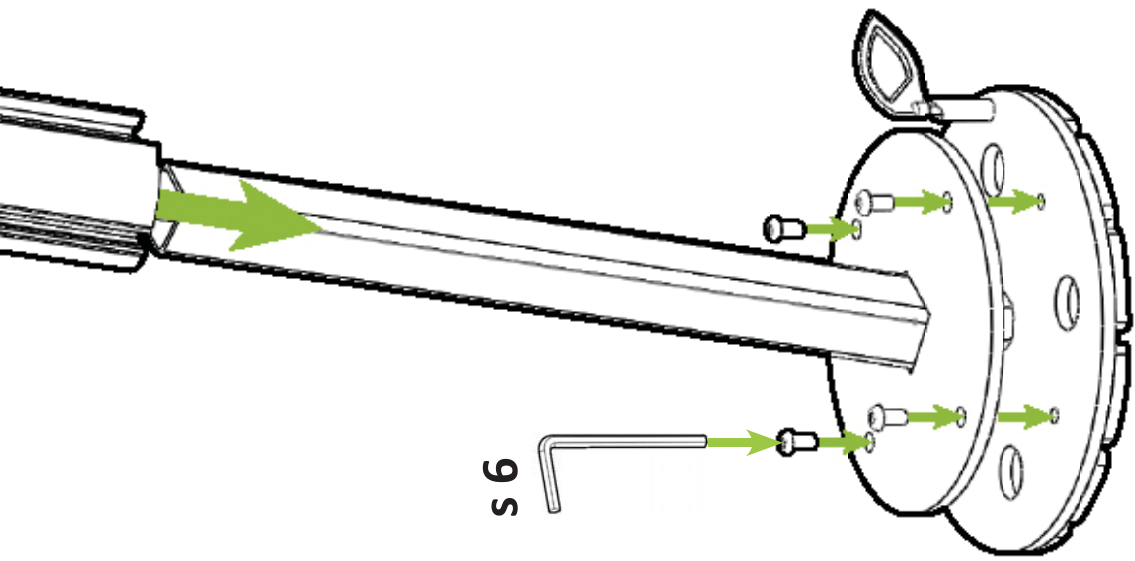
-3-

1

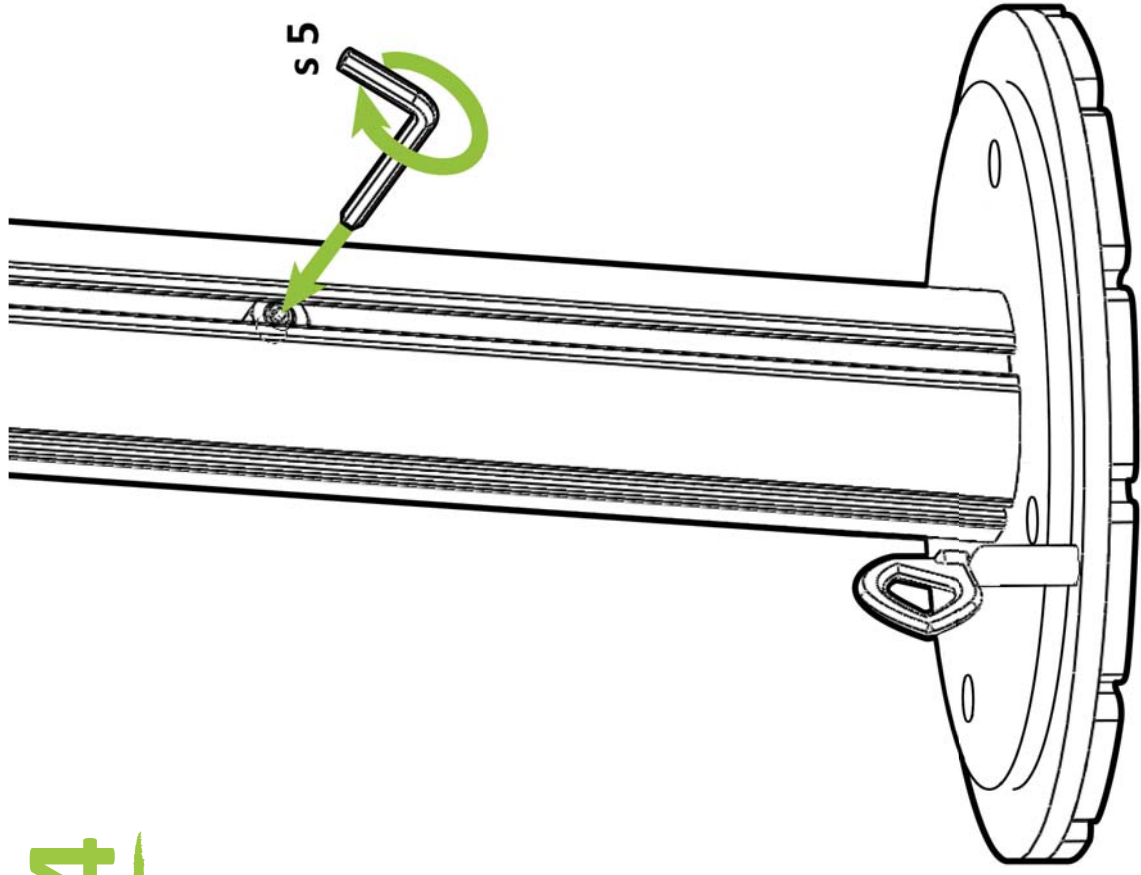


2





3

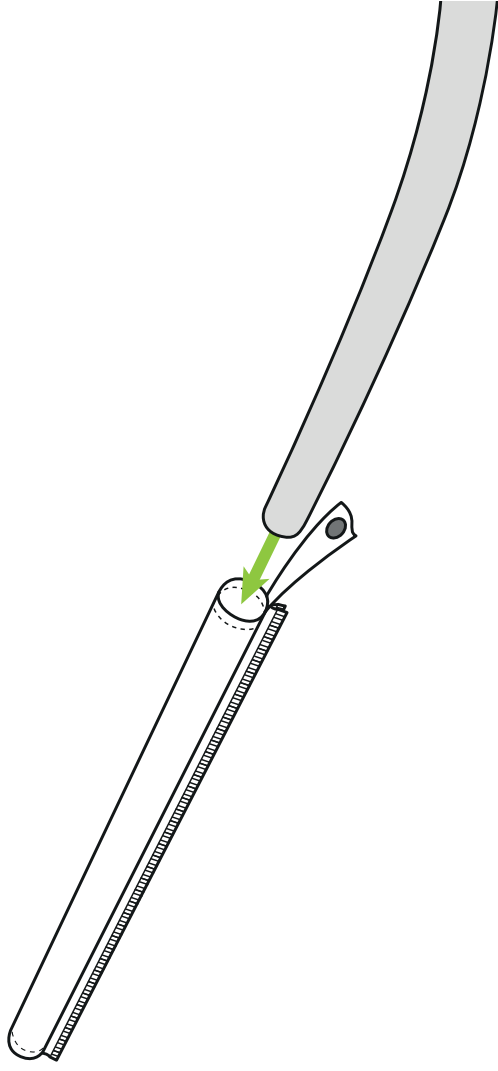


4

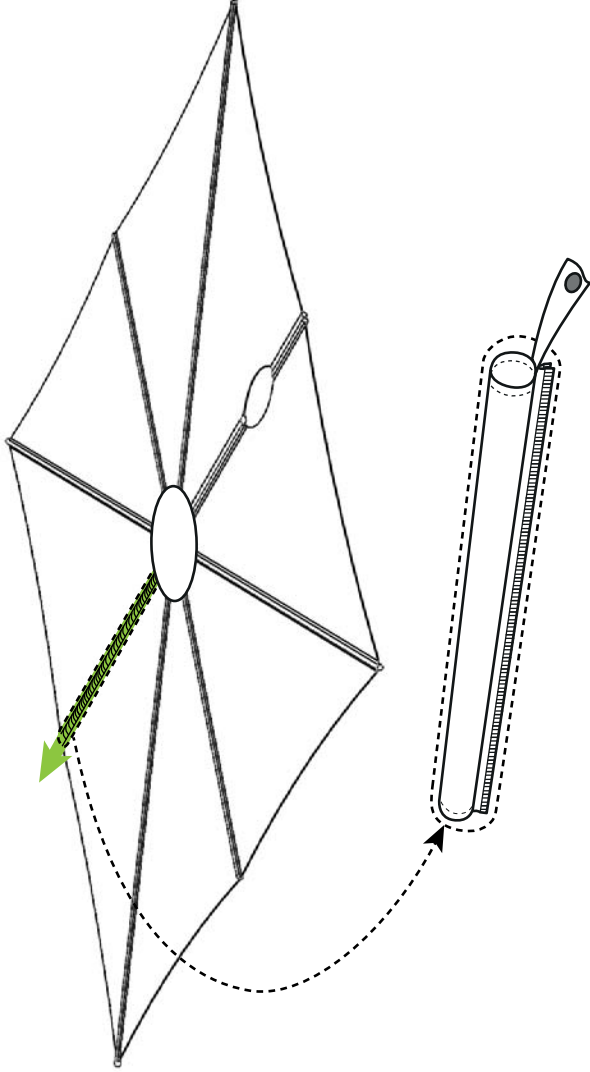




6



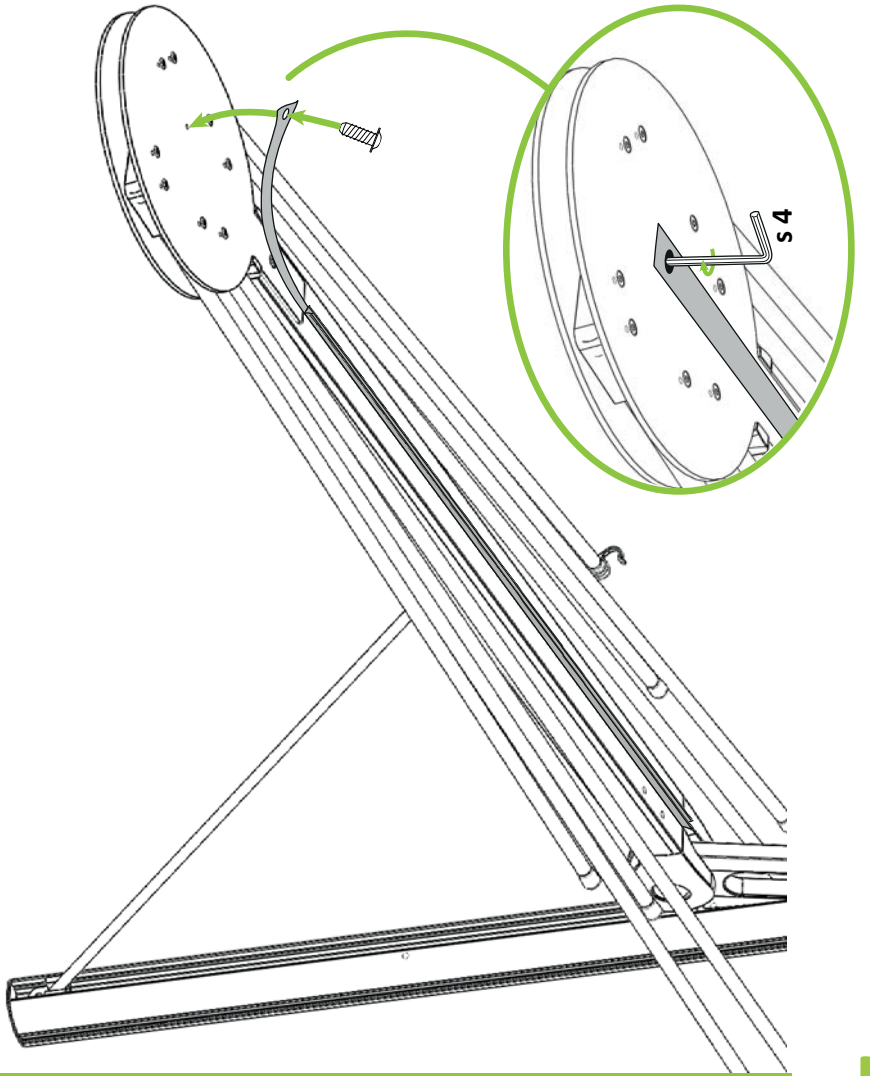
5



-6-

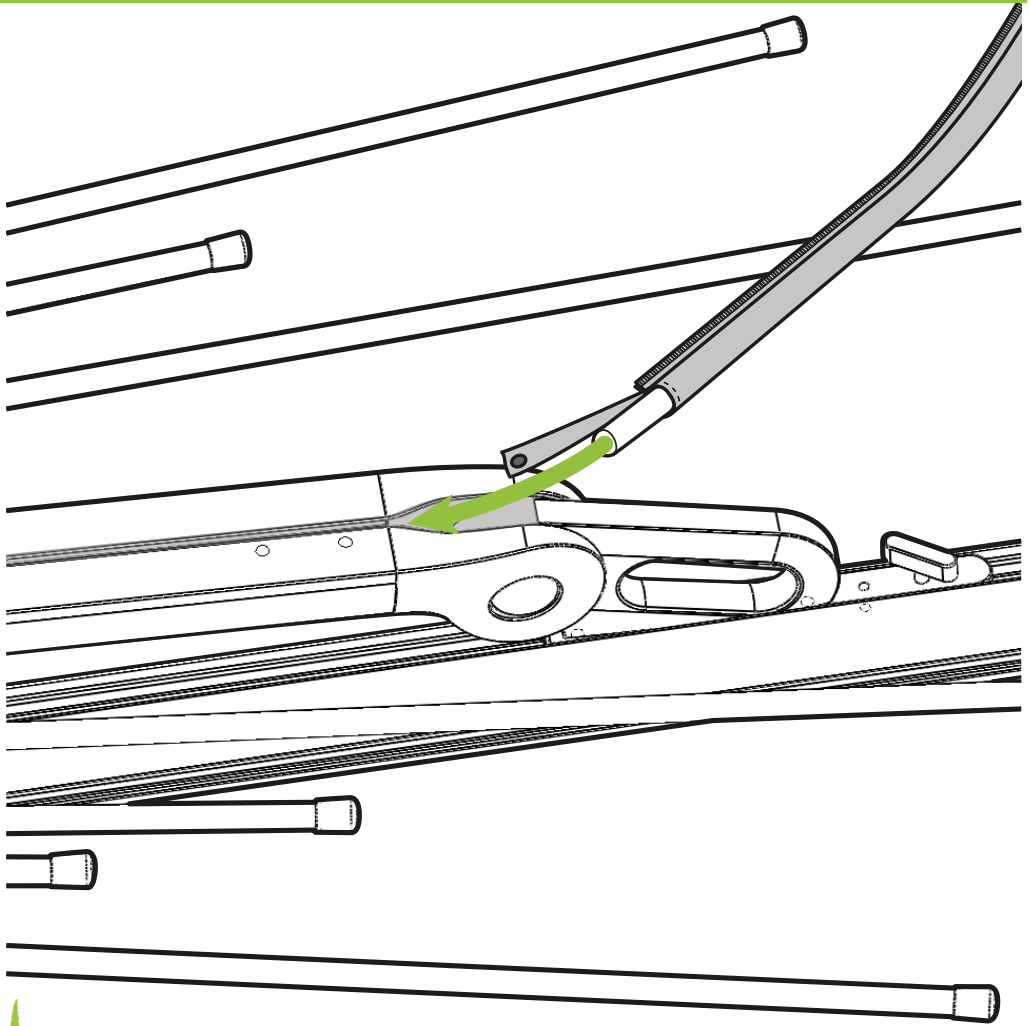


81

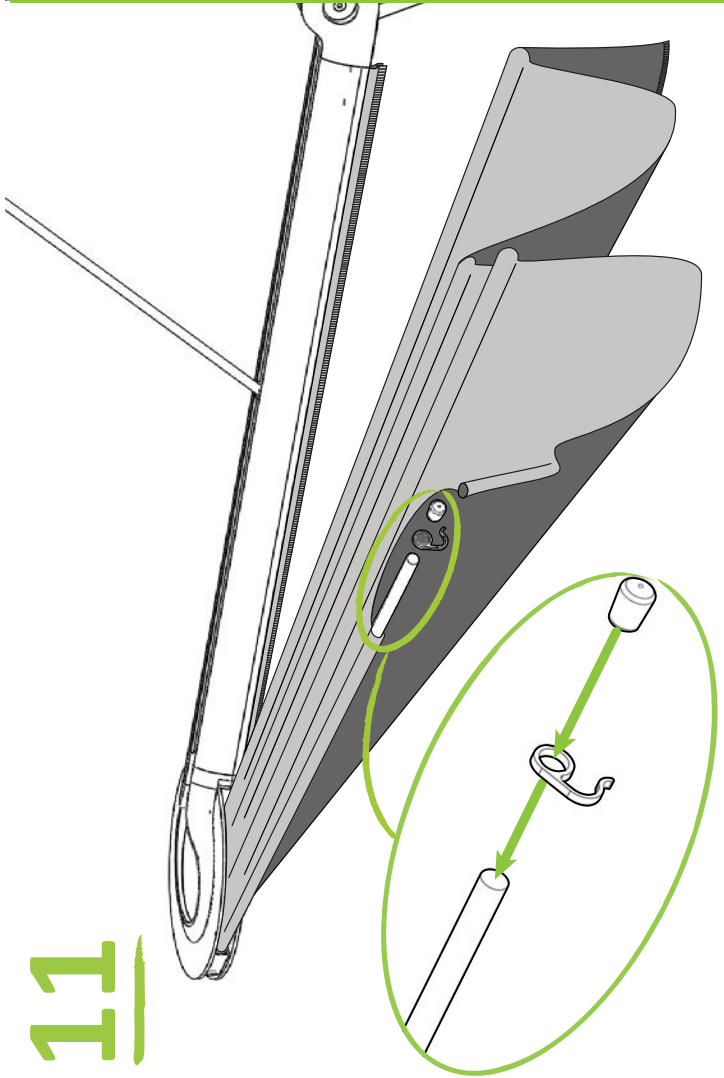


-7-

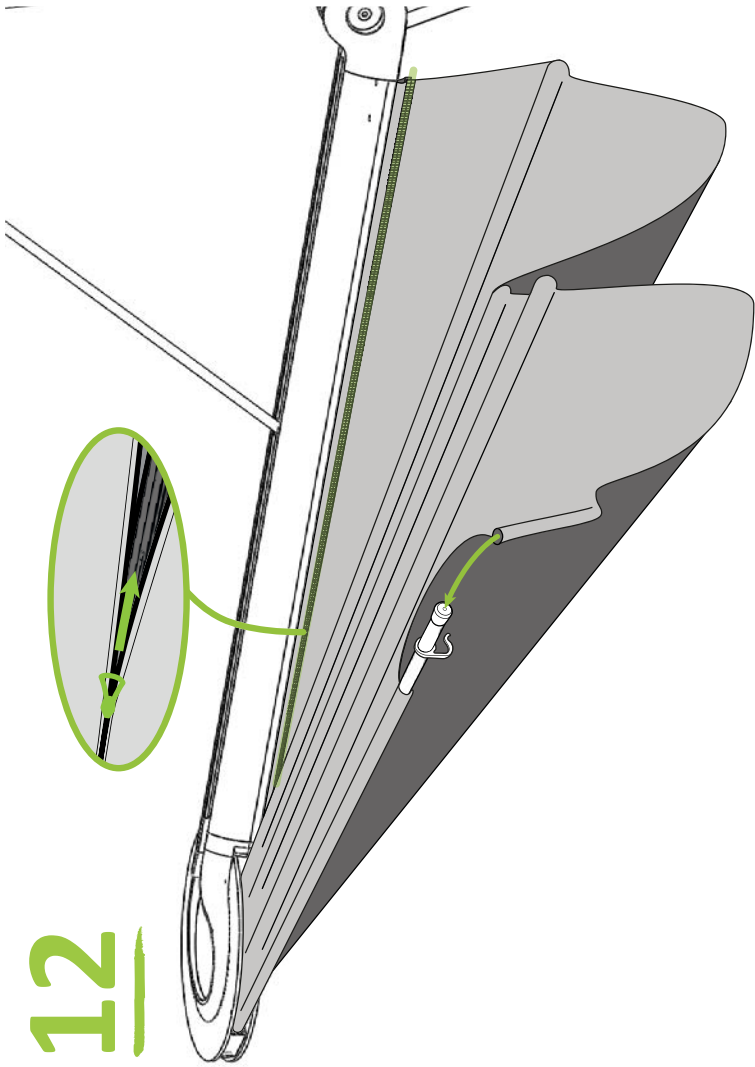
71



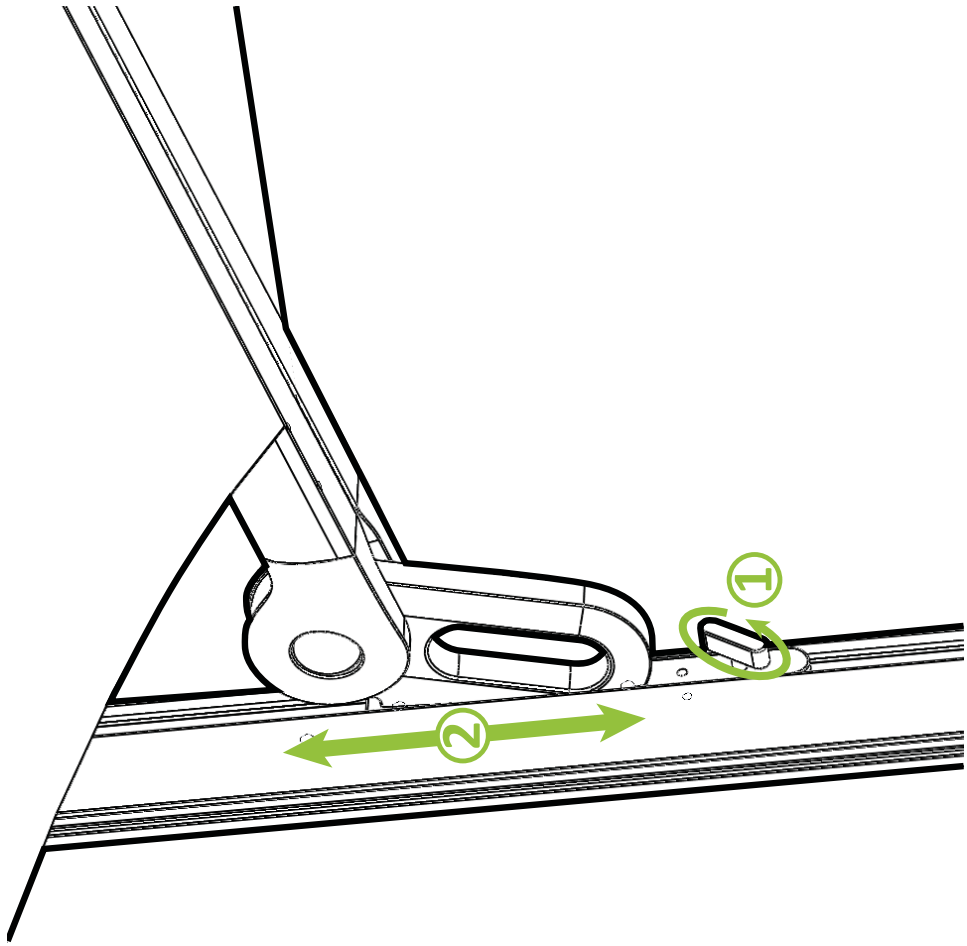
11



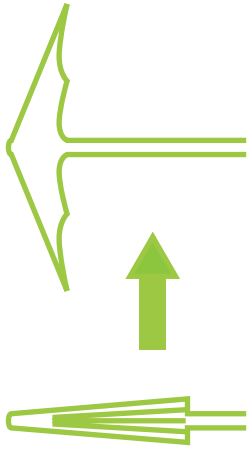
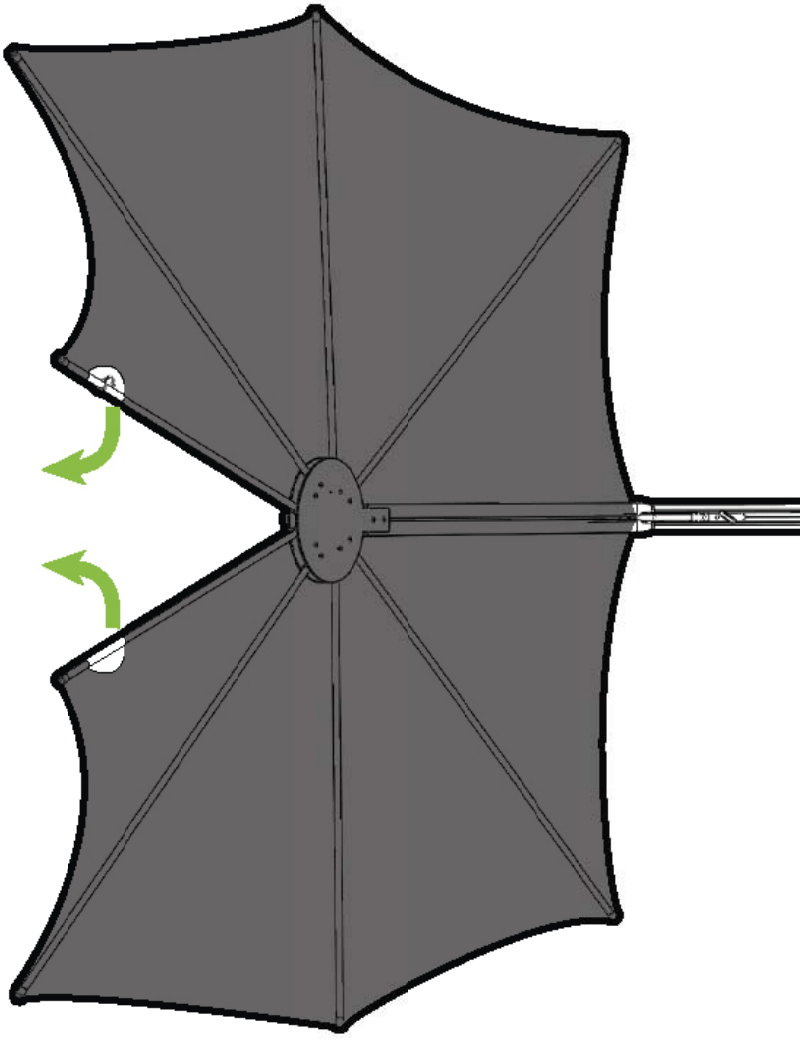
12

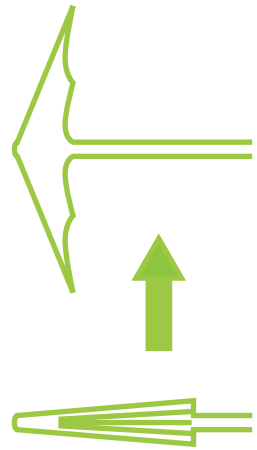


1

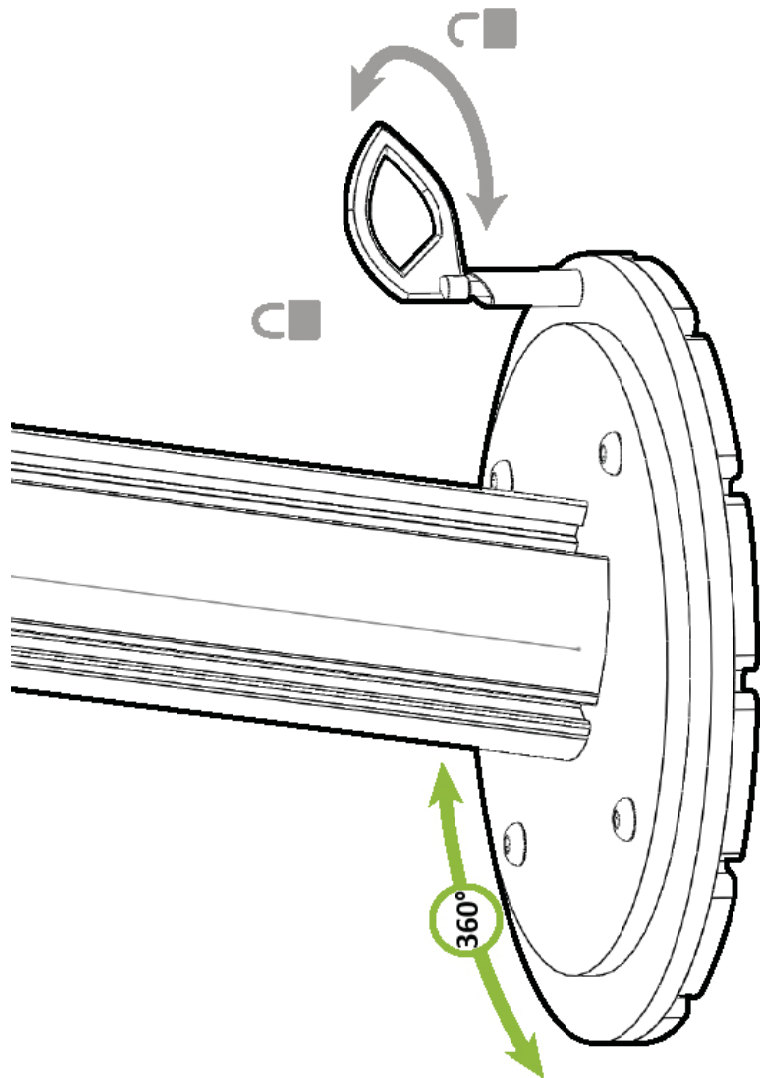


2

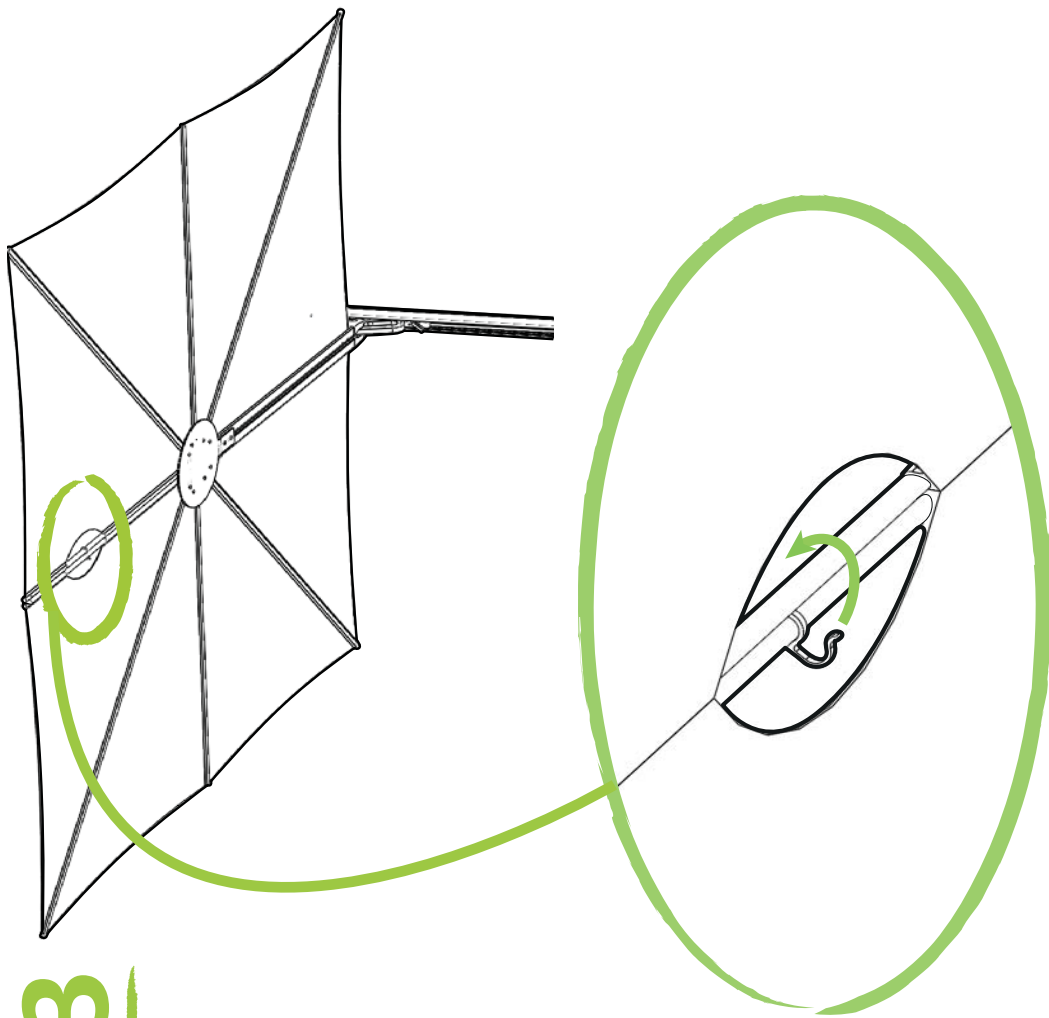




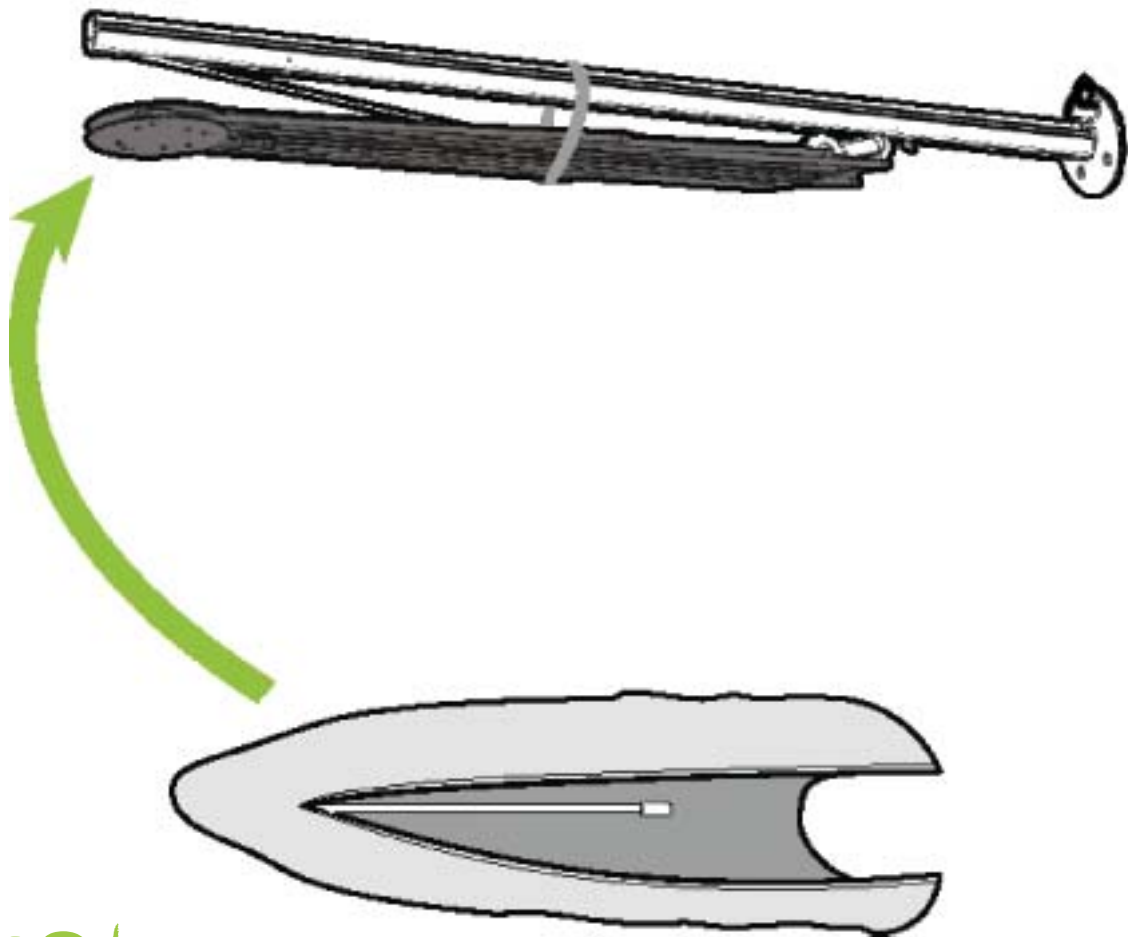
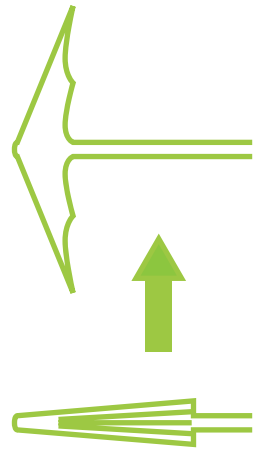
4



-11-



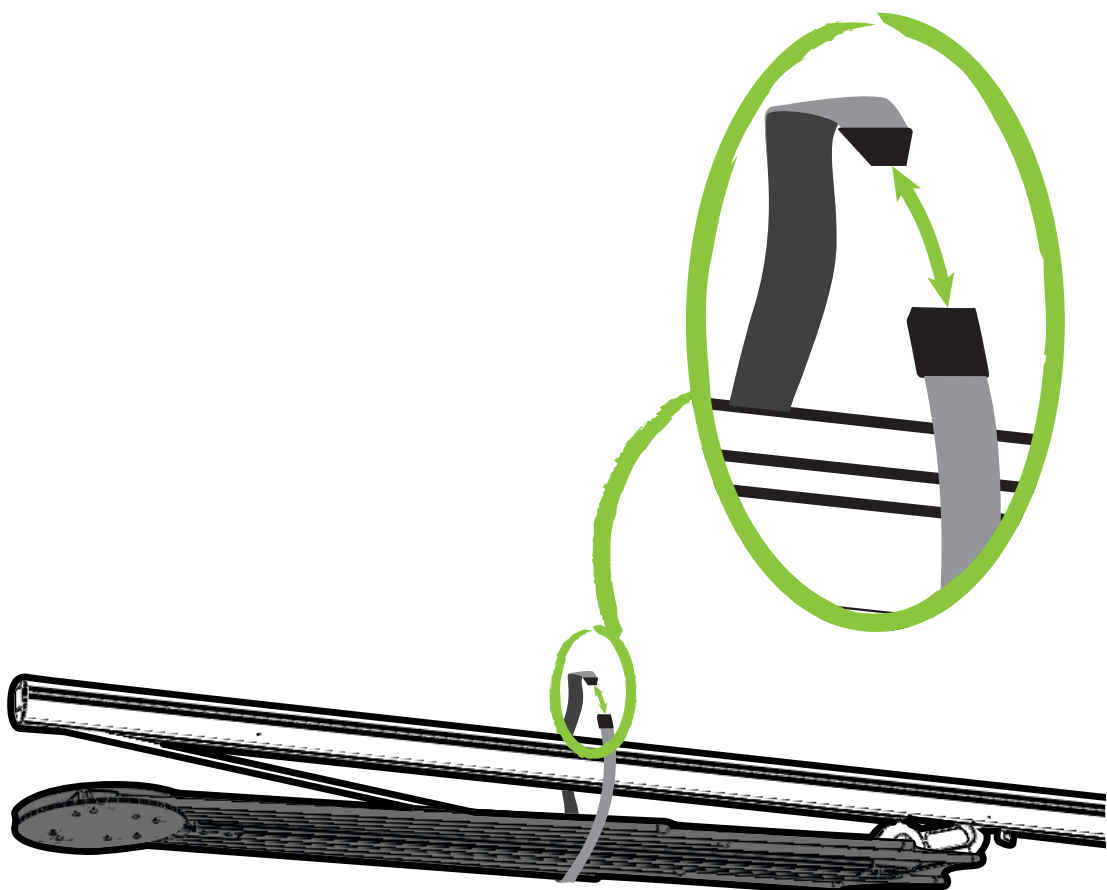
3



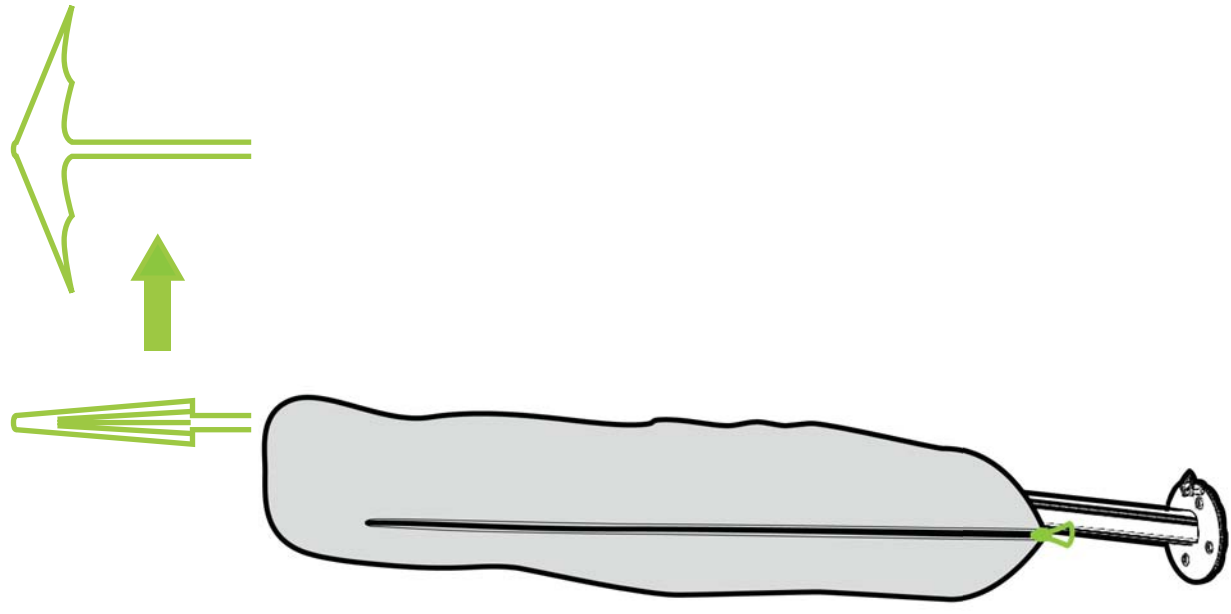
6



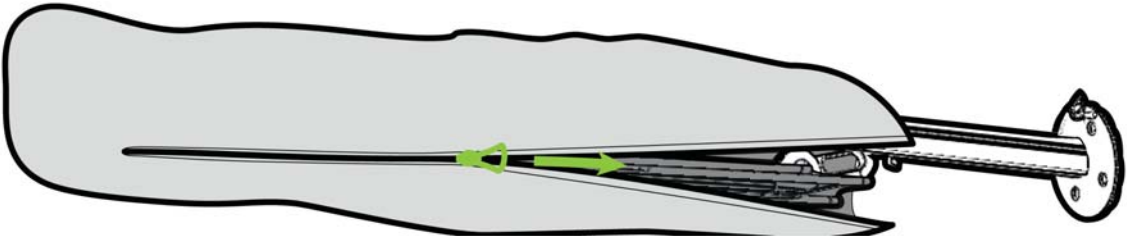
-12-



5



81



71



IMPORTANT SAFETY INSTRUCTIONS

- 1. INSTRUCTIONS** - Damage or injuries may result if the umbrella is not assembled and used as described herein. For safe use, it is essential that anyone using the umbrella should have read all the instructions in advance. Only persons familiar with all safety aspects should operate this umbrella. When operating the sunshade, make sure that no persons and/or objects are within reach of the moving parts. Otherwise, physical injuries and/or material damages might be caused.
- 2. PRECAUTIONS** - The umbrella is intended for sun protection, not as protection from all bad weather. It must be closed and removed from the frame in case of strong winds or storms, as well as heavy rain or snow. When you are not at home and whenever it is not under control, always close or remove the umbrella from the frame. The base must be ballasted with sufficient weight.

- 3. STORING** - Store umbrella during winter months in a dry place

- 4. WARNING** - Umbrella fabric is water repellent, NOT waterproof.

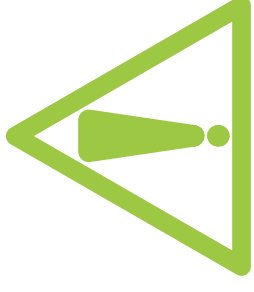
- 5. MAINTENANCE AND CARE** - Open the wet sunshade to dry.

Put the protective cover only on a dry sunshade. Store the dry sunshade in a sheltered place. Possible slide marks on the aluminium bars may be wiped off with a wet cloth. Use only original Umbrosa spare parts.

- 6. LIFESPAN** - Proper care and regular maintenance make sure that your Spectra will give you lots of joy for many years.

The sunshade consists of metal and synthetic pieces. The disposal at the end of

the lifetime has to be carried out according to the regional rules governing such matters as environment and disposal methods.



Garantie

BELANGRIJKE VEILIGHEIDSIJNSTRUCTIES

- 1. INSTRUCTIES** - Verkeerde assemblage of verkeerd gebruik van de parasol kan schade of kwetsuren tot gevolg hebben. Het is essentieel dat iedereen die de parasol gebruikt deze instructies heeft gelezen. Enkel mensen die alle veiligheidsinstructies hebben gelezen, mogen gebruik maken van deze parasol. Zorg ervoor dat er geen personen of objecten in het bereik van bewegende onderdelen staan; dit om materiële schade of verwondingen te voorkomen.
- 2. VOORZORGSMAATREGELEN** - De parasol dient enkel te worden gebruikt als bescherming tegen de zonnestralen, niet tegen om het even welke vorm van slecht weer. De parasol moet worden gesloten en verwijderd van zijn frame bij hevige wind, storm, regen of sneeuw. U dient te parasol steeds te sluiten of van het frame te verwijderen indien u niet thuis bent of geen onmiddellijke controle hebt over de parasol. De basis moet met voldoende gewicht belast zijn.

- 3. OPSLAG** – Bewaar de parasol gedurende wintermaanden op een droge plaats.

- 4. WAARSCHUWING** – De stof van de parasol is waterafstotend, niet waterproof.

- 5. ONDERHOUD** - Open de natte parasol om te drogen. Plaats de beschermhoes enkel over een droge parasol. Bewaar de droge parasol op een beschutte plaats.

Strepen op de aluminium palen zijn mogelijk maar kunnen worden weggeveegd met een nat doek.

Gebruik enkel originele Umbrosa reserveonderdelen.

6. **LEVENSDUUR** – Indien u uw Spectra goed onderhoudt, zal u er vele jaren plezier aan beleven.

De parasol bestaat uit metalen en synthetische stukken. Indien u na verloop van tijd stukken dient te vervangen, dan moeten de te vervangen onderdelen gerecycleerd worden volgens de regionale reglementering aangaande milieu en afvalverwerking.

FR

Garantie

PRÉCAUTIONS DE SÉCURITÉ IMPORTANTES

1. **INSTRUCTIONS** - Des dommages aux parasols ou des blessures causés par le parasol peuvent résulter d'un mauvais assemblage ou non respect des consignes en annexe. Pour garantir un usage adéquat il est conseillé à chaque utilisateur de lire toutes les consignes avant utilisation. Uniquement les personnes familières aux précautions de sécurité devraient manipuler les parasols. Assurez-vous lors de la manipulation du parasol qu'aucune personne ou objet soit dans le périmètre des pièces en mouvement. Auquel cas des blessures corporelles ou des dommages matériels pourraient être causés.

2. **PRÉCAUTIONS** - Le parasol est destiné à la protection solaire, et non d'abris en cas de mauvais temps. Le parasol doit être retiré de sa structure par grand vent, temps orageux, sous pluie battante ou neige. Fermez et retirez le parasol quand vous êtes absent ou quand le parasol ne peut être surveillé. La base de la structure doit être chargée du poids adéquat

3. **RANGEMENT** - Mettez le parasol à l'abri dans un endroit sec durant la période hivernale.

4. **ATTENTION** - la toile du parasol est déperlant et NON imperméable.

5. **ENTRETIEN** - ouvrez le parasol pour le faire sécher.

Couvrez le parasol uniquement lorsque celui-ci est entièrement sec. Rangez le parasol sec dans un abris couvert. Des traces de glisses sur l'aluminium peuvent être nettoyées à l'aide d'un chiffon humide. N'utilisez que les pièces de remplacement d'origine.

6. **DURÉE DE VIE** - Un entretien régulier vous assurera le bon fonctionnement de votre Spectra et vous satisfera pleinement pour de nombreuses années. Nos produits sont constitués de métal et de pièces synthétiques. En fin de cycle nos produits doivent être recyclés selon les lois environnementales en vigueur dans votre région.

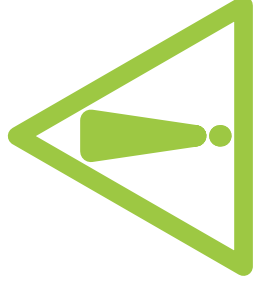
DE

GARANTIE

WICHTIGE SICHERHEITSHINWEISE

1. **ANLEITUNG** - Schäden oder Verletzungen können eintreten, wenn der Schirm nicht montiert und verwendet wird, wie hier beschrieben. Für einen sicheren Einsatz, ist es wichtig, dass jeder der den Schirm benutzt auch alle Anweisungen im Voraus gelesen haben sollte. Nur Personen, die mit allen Sicherheitsaspekten vertraut sind, können den Schirm benutzen. Beim Betrieb des Sonnenschirmes, stellen Sie sicher, dass sich keine Personen und/oder Objekte innerhalb der Reichweite der beweglichen Teile befinden, andernfalls könnten Körperverletzung und/oder Sachschäden verursacht werden.

2. **VORSICHTSMASSNAHMEN** - Der Sonnenschirm ist für den Sonnenschutz gedacht, nicht als Schutz vor schlechtem Wetter und Regen. Er muss geschlossen und aus dem Rahmen entfernt werden, bei starken Winden oder Stürmen,



sowie bei schweren Regen- oder Schneefälle. Wenn Sie nicht zu Hause sind, und der Schirm nicht unter Kontrolle ist, schließen Sie immer den Schirm oder entfernen Sie ihn aus dem Gestell.
Der Untergrund muss mit ausreichendem Gewicht beschwert werden.

3. LAGERUNG - Lagern Sie den Schirm während der Wintermonate an einem trockenen Ort.

4. WARNUNG - Der Schirmstoff ist wasserabweisend, nicht wasserdicht.

5. WARTUNG UND PFLEGE - Öffnen Sie den nassen Schirm zum trocknen. Setzen Sie die Schutzhaube nur auf einen trockenen Schirm. Bewahren Sie den trockenen Sonnenschirm an einem geschützten Ort. Mögliche Bewegungs- markierungen auf der Aluminium-Stange können mit einem feuchten Tuch abgewaschen werden. Verwenden Sie nur original Umbrosa Ersatzteile.

6. LEBENSDAUER - Richtige Pflege und regelmäßige Wartung stellen sicher, dass Ihrem Spectra eine lange Lebensdauer gewährleistet ist. Der Sonnenschutz besteht aus Metall- und Kunststoffteile. Die Entsorgung muss entsprechend den regionalen Umwelt- und Entsorgungsvorschriften durchgeführt werden.

SP GARANTIA

INSTRUCCIONES IMPORTANTES DE SEGURIDAD

1. INSTRUCCIONES - Se pueden causar daños si el parasol no se monta y se usa según se especifica en estas instrucciones. Por seguridad, es muy importante que cualquier persona que utilice el parasol haya leído las instrucciones anteriormente. Sólo deberían operar con este parasol personas conscientes de aspectos de seguridad.

Al utilizar el parasol, asegúrese de que ninguna persona ni/o objetos puedan impedir el movimiento de las partes. En caos contrario se pueden producir

daños materiales o físicos.

2. PRECAUCIONES - El parasol está pensado para proteger del sol, no del mal tiempo. Debe ser cerrado y sacado de su estructura en caso de fuerte viento o tormenta, así como con lluvia abundante o nieve. Si no se encuentra en casa, siempre asegúrese de cerrar y sacar el parasol de la estructura.

La base debe rellenarse con suficiente peso.

3. GUARDADO - Guarde el parasol durante los meses de invierno en un lugar seco.

4. CUIDADO - Las telas del parasol son repelentes al agua, NO impermeables.

5. MANTENIMIENTO Y CUIDADOS - abra el parasol si está mojado para secarlo. Ponga la funda protectora sólo en un parasol seco. Guarde el parasol seco en un lugar apropiado. Las posibles rozaduras en las barras de aluminio pueden quitarse con un trapo húmedo. Use sólo recambios originales Umbrosa.

6. DURACIÓN - Un uso apropiado y un mantenimiento regular le asegurarán un disfrute de su Spectra durante muchos años.

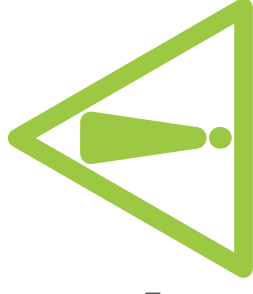
El parasol consiste en piezas metálicas y sintéticas. El reciclado al final de su vida útil debe ser de acuerdo a las leyes locales en estos temas.

IT

Garanzia

Sicurezza

1. ISTRUZIONI - Se l'ombrellone non viene assemblato ed usato come sotto indicato, si possono provocare danni materiali o alle persone. Per utilizzare l'ombrellone in sicurezza è necessario leggere prima le istruzioni. L'ombrellone



può essere manovrato solo da chi lo sa maneggiare con cura. Quando si muove l'ombrellone non vi devono essere persone o cose nelle vicinanze.

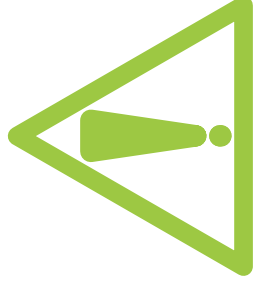
2. PRECAUZIONI - L'ombrellone serve solo come protezione contro il sole, non come protezione contro la pioggia, il vento, la neve, temporali, etc. L'ombrellone deve essere chiuso e rimosso dalla sua struttura nel caso di vento forte o temporali, pioggia abbondante o neve. Se ci si allontana è necessario chiudere l'ombrellone e rimuoverlo dalla sua struttura. Appesantire sempre la base a sufficienza.

3. RICOVERO - Ricoverare l'ombrellone in un posto asciutto durante l'inverno.

4. AVVISO - Il tessuto dell'ombrellone è idrorepellente, NON impermeabile.

5. MANTENIMENTO E CURA - Aprire il telo bagnato per farlo asciugare. Usare la custodia solo per teli asciutti. Conservare il telo asciutto in un posto protetto. L'alluminio si può macchiare dopo un uso intensivo. Eventuali macchie possono essere rimosse con un sem-
plice panno inumidito.
Usare solo pezzi di ricambio originali Umbrosa.

6. VITA - Grazie ad una cura e manutenzione regolari, il Vs. Spectra rimarrà in ottimo stato per tanti anni.
L'ombrellone consiste di parti metalliche e sintetiche. Bisogna provvedere all'eventuale smaltimento di tali parti in modo conforme alle norme regionali sull'ambiente.



Visit our website for more Umbrosa products and information www.umbrosa.be

