

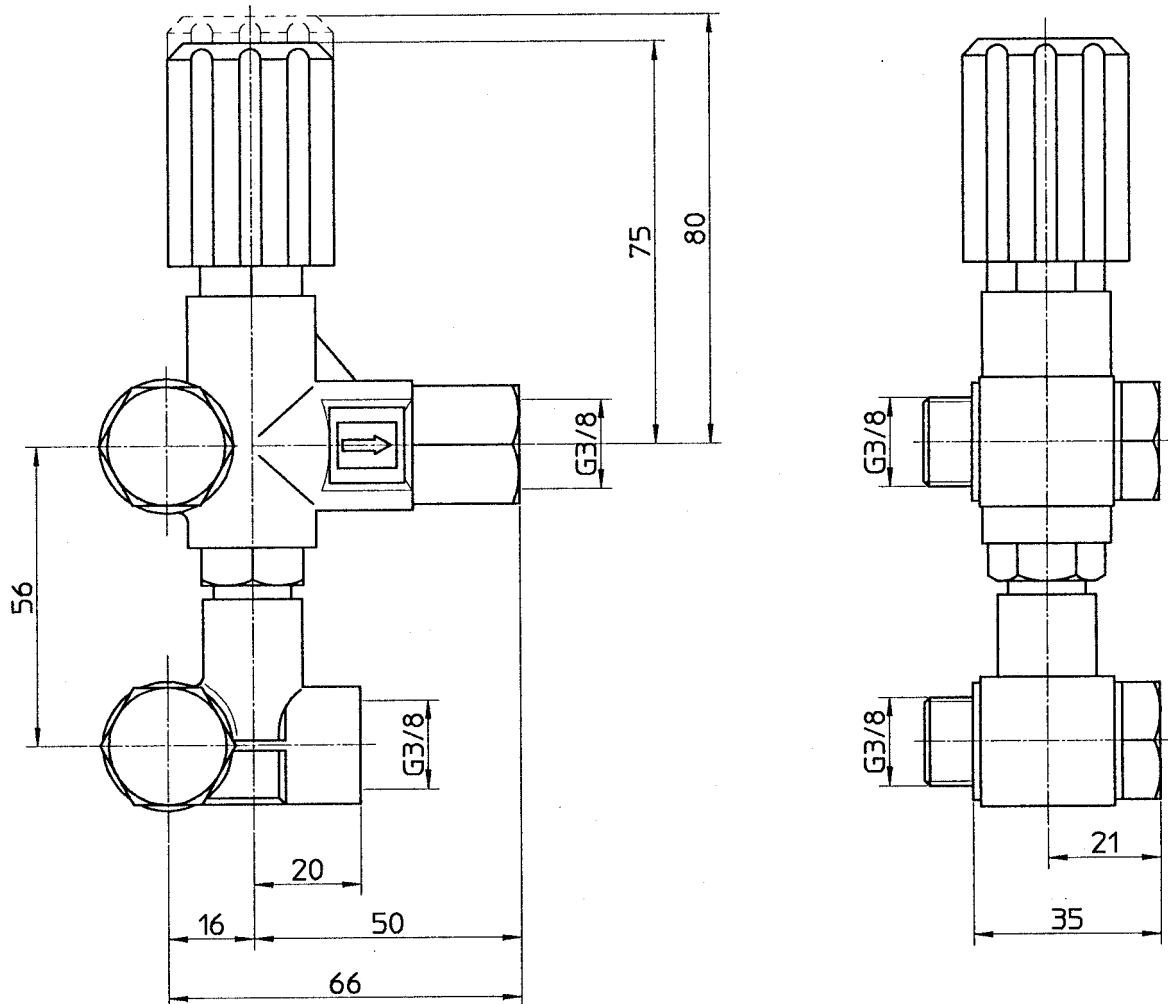
UNLOADER - VENTIL UNLOADER VALVE

zum Direktanbau an die Pumpenreihe NP10
can be mounted direct onto all NP10 pumps

ULA 150H



Best. Nr.: 12.6291
Code No.



Funktionsbeschreibung

Der gesamte Förderstrom muss durch das Ventil geleitet werden. Bei Überschreiten des eingestellten Betriebsüberdruckes arbeitet das Ventil als proportionales Überstromventil. Nach Schließen der Spritzpistole schaltet das Ventil auf drucklosen Bypassbetrieb. Von der Pistole bis zum Ventil bleibt der Spritzdruck stehen.

Operation

The whole discharge must be guided through the valve. Should the actual operating pressure exceed the adjusted operating pressure, the valve then acts as a pressure regulator. The valve switches to pressure-free bypass operation when the spray gun shuts off and the spray pressure between gun and valve remains idle.

ULA 150H	max. Druck max. Pressure	Durchfluß Flow Rate	max. Temp. max. Temp.
	150 bar	5 – 25 l/min	90°C