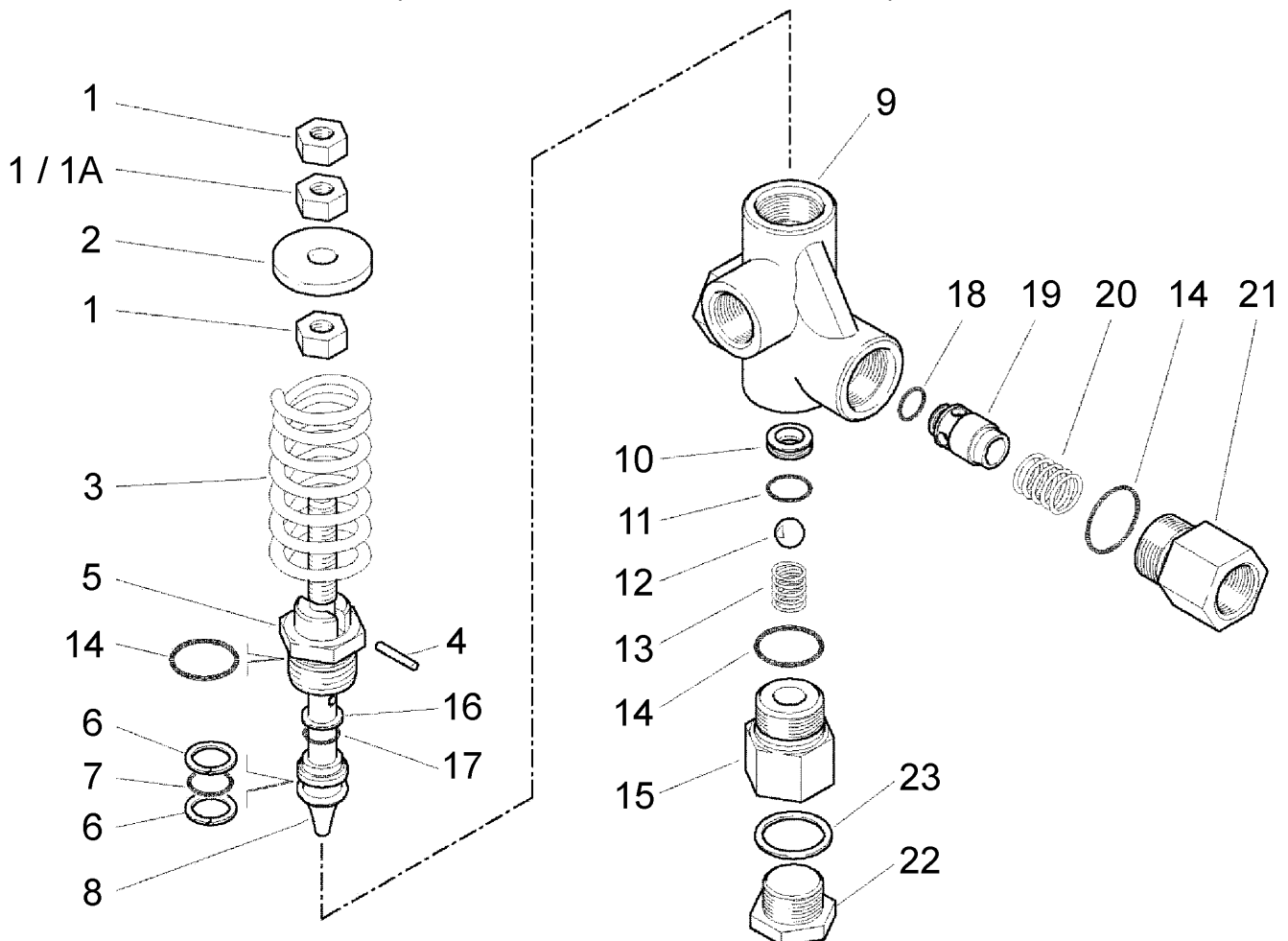


Lfd. Nr. Item No.	Stück No. Off	Best.-Nr. Code No.	Benennung	Description
1	3	12.6261	Sechskantmutter (UL181/150R)	Hexagon Nut (UL181/150R)
1	2	12.6261	Sechskantmutter (UL181/400R)	Hexagon Nut (UL181/400R)
1A	1	12.6257	Sechskantmutter (UL181/400R)	Hexagon Nut (UL181/400R)
2	1	12.6262	Zentrierscheibe	Centring Disc
3	1	12.6389	Druckfeder (UL181/150R)	Pressure Spring (UL181/150R)
3	1	12.6263	Druckfeder (UL181/400R)	Pressure Spring (UL181/400R)
4	1	12.6264	Stift	Pin
5	1	12.6265	Führungsstopfen	Guide Plug
•6	2	12.6266	Stützring	Support Ring
•7	1	12.6267	O-Ring	O-Ring
8	1	12.6280	Kolbenstange mit Kolbenk. (UL181/150R)	Piston Rod with Piston Body (UL181/150R)
8	1	12.6268	Kolbenstange mit Kolbenk. (UL181/400R)	Piston Rod with Piston Body (UL181/400R)
9	1	12.6269	Gehäuse	Casing
•10	1	12.6270	Sitz	Seat
•11	1	12.3257	O-Ring	O-Ring
•12	1	12.6314	Kugel	Ball
13	1	12.6271	Bypassventilfeder	Bypass Valve Spring
•14	3	12.6272	O-Ring	O-Ring
15	1	12.6273	Anschlußstutzen G1/2	Connecting Branch G1/2
•16	1	12.6274	Stützring	Support Ring
•17	1	12.6275	O-Ring	O-Ring
•18	1	12.6276	O-Ring	O-Ring
19	1	12.6277	Rückschlagventilkegel	Cone-Kick-Back Valve
20	1	12.6278	Rückschlagventilfeder	Kick-Back Valve Spring
21	1	12.6279	Anschlußstutzen G1/2	Connecting Branch G1/2
22	1	12.6282	Stopfen G1/2	Plug G1/2
23	1	12.6334	Dichtung	Seal
•	1	12.6281	Rep. Satz	Repair Kit



SPECK - KOLBENPUMPENFABRIK

Otto Speck GmbH & Co. KG · Postfach 1240 · D-82523 Geretsried
 Tel. (08171) 62930 · Telefax (08171) 629399