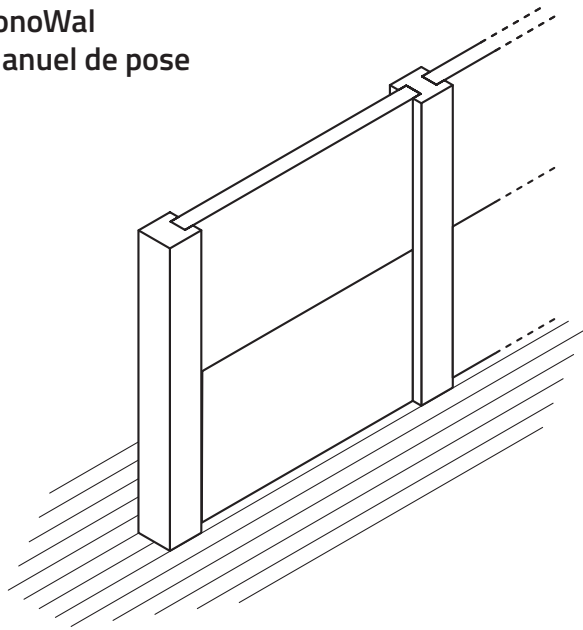


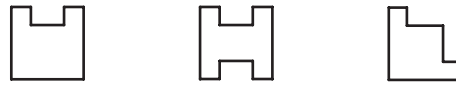
SonoWal Manuel de pose



Veillez attentivement lire ces instructions de pose!
Il est impératif de respecter les consignes de pose pour la validité de la garantie. En cas de doute contactez info@sonomuro.com

Livré:

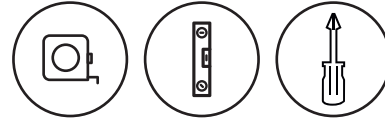
Les panneaux SonoWall, poteaux SonoPost et optionnellement les couvertines SonoRail



Prévoir:

Béton et gravillons, vis bois.

Vous aurez besoin de:

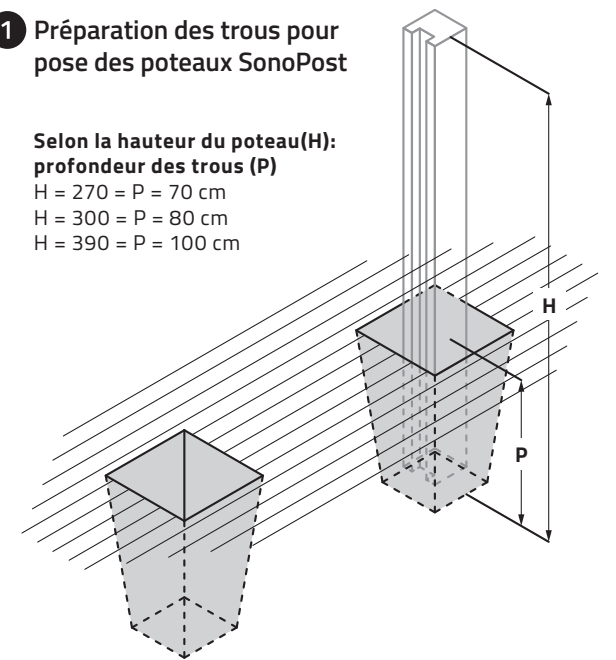


Un mètre Un niveau Un tournevis

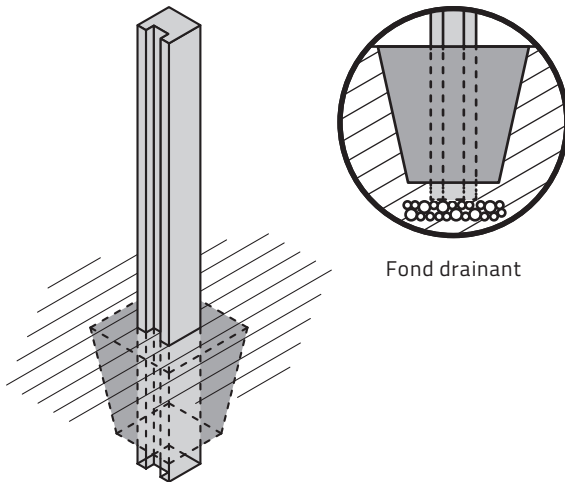
1 Préparation des trous pour pose des poteaux SonoPost

Selon la hauteur du poteau(H): profondeur des trous (P)

H = 270 = P = 70 cm
H = 300 = P = 80 cm
H = 390 = P = 100 cm



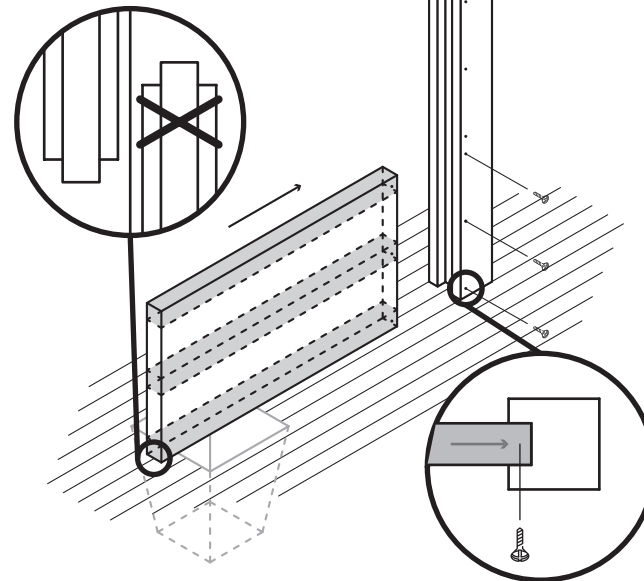
2 Pose des poteaux



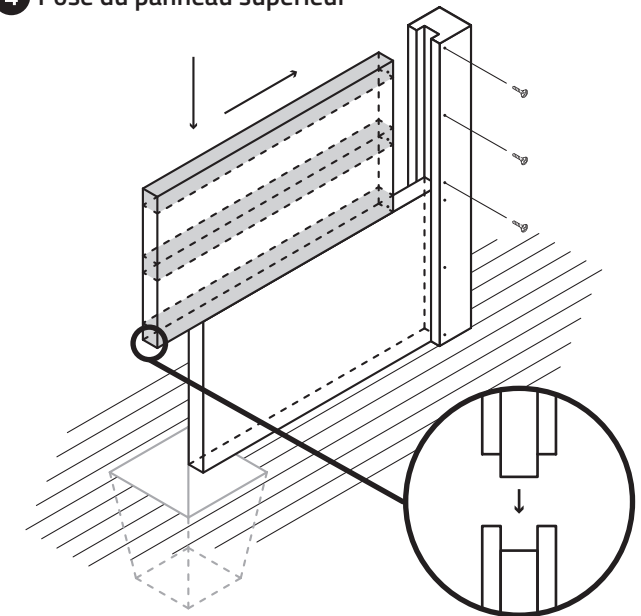
Fond drainant

Posez le poteau sur fond drainant et à travers le socle béton.

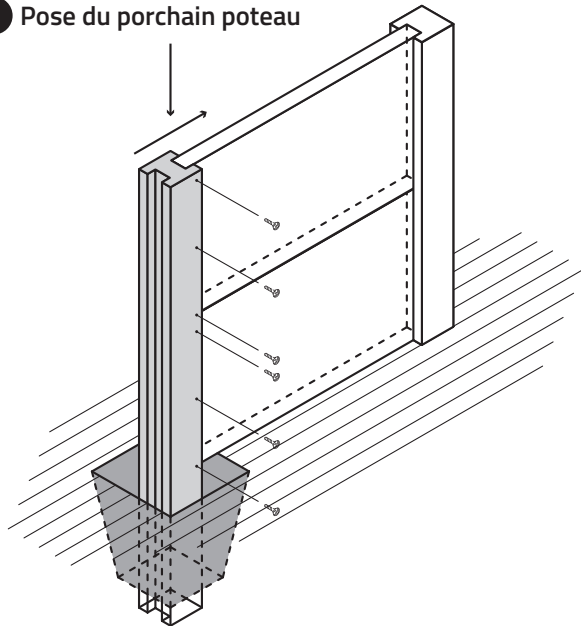
3 Pose du premier panneau



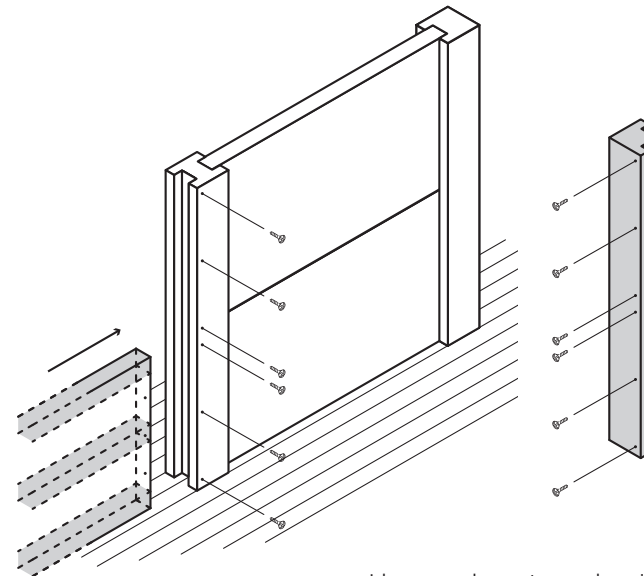
4 Pose du panneau supérieur



5 Pose du prochain poteau



6 Posez les prochains pans de panneau

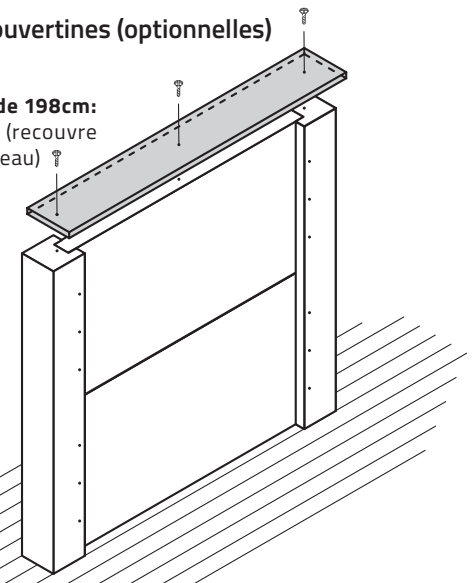


Idem pour les poteaux de coin

7 Pose des couvertines (optionnelles)

Couvertines de 198cm:
fin de section (recouvre le dernier poteau)

Couvertines de 190cm:
En milieu de section



Sonomuro® | www.sonomuro.com pour les fiches techniques
Contact | info@sonomuro.com ou +32 3 444 05 85