



Dispositifs de protection Suva  
pour machines à travailler le bois  
Sécurité et qualité sans  
compromis

**suva**

**Suva**

Sécurité au travail  
Case postale, 6002 Lucerne

**Renseignements**

Tél. +41 (0)41 419 51 01  
Fax +41 (0)41 419 58 28

**Commandes**

[www.suva.ch/88134.f](http://www.suva.ch/88134.f)  
[gewerbe.industrie@suva.ch](mailto:gewerbe.industrie@suva.ch)

**Titre**

Dispositifs de protection Suva pour machines  
à travailler le bois  
Sécurité et qualité sans compromis

Reproduction autorisée, sauf à des fins  
commerciales, avec mention de la source.

1<sup>re</sup> édition: mars 2007

Edition revue et corrigée: mars 2019

**Référence**

88134.f (disponible uniquement au format pdf)

# Dispositifs de protection Suva

Pour travailler dans les meilleures conditions possibles!

## **A la pointe du design et de la technique**

Nous créons et proposons des solutions techniques au design raffiné. La fonctionnalité, la qualité et la sécurité sont les facteurs clés garantissant la longévité de nos produits.

## **Aide et protection: tout en un**

Les dispositifs mis au point par la Suva sont des aides de travail constituant également une protection contre les accidents professionnels. Au cours des dernières années, ils ont permis d'obtenir une importante réduction du nombre d'accidents du travail en relation avec les machines à travailler le bois.

## **Leader européen**

Les dispositifs de protection Suva sont conformes. Les modèles standards de nombreux fabricants de machines européens en sont équipés. La Suva propose des solutions sur mesure pour les machines d'occasion ou de fabrication moins récente.

## **Nous tenons parole**


Nos dispositifs de protection ont fait leurs preuves et constituent un gage de protection et de sécurité au travail depuis plusieurs décennies. Toute pièce défectueuse est remplacée dans un délai de 4-6 jours: parole d'honneur!

## **La Suva est votre partenaire**


Nous sommes à votre disposition pour tout renseignement complémentaire (tél. +41 (0)41 419 51 01, fax +41 (0)41 419 58 28).

# Sommaire

## Dispositifs de protection pour scies circulaires

	<b>S 250</b> <b>Cape de protection et d'aspiration</b> pour scies circulaires à table et scies à format avec lames de 150 à 250 mm de diamètre	4 – 5	
	<b>S 315</b> <b>Cape de protection et d'aspiration</b> pour scies circulaires à table et scies à format avec lames de 250 à 315 mm de diamètre	6 – 7	
	<b>S 91</b> <b>Cape de protection et d'aspiration</b> pour scies circulaires à table et scies à format avec lames de 315 à 450 mm de diamètre	8 – 11	
	<b>B 90</b> <b>Cape de protection</b> pour scies circulaires de chantier avec lames de 400 à 500 mm de diamètre	12 – 13	

## Dispositifs de protection pour dégauchisseuses-raboteuses

	<b>Suvamatic</b> Dispositifs de protection pour dégauchisseuses-raboteuses	14 – 16	
--	---	---------	---

## Dispositifs de protection pour toupies

	<b>Dispositifs de protection et de pression</b> Dispositifs de protection pour toupies	17 – 20	
	<b>Protecteur pour moulurage de pièces cintrées</b>	21 – 22	
	<b>Presseurs latéraux</b> Protecteurs pour travaux de fraisage de panneaux verticaux	23	

## Accessoires pour scies circulaires



### Couteaux diviseurs

Couteaux diviseurs pour lames de scies circulaires

24 – 25

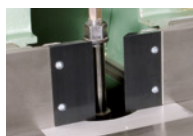


### Dispositifs de serrage

Accessoires de fixation de cale au guide transversal

26 – 29

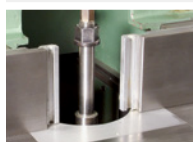
## Accessoires pour toupies



### Accessoires pour toupies

Lèvre de guide et planchette de fraisage en matière synthétique

30 – 32



### Accessoires pour toupies

Rails profilés avec rainure en T et barrettes

33 – 34

## Accessoires divers



### Poignées et crochet double

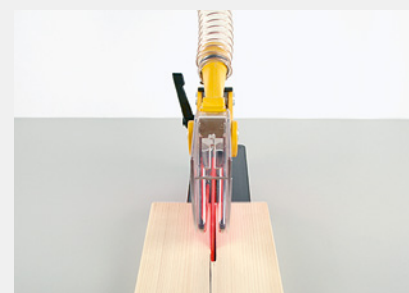
Poignées pour poussoirs et crochet double pour poignées

35

# Cape de protection et d'aspiration S 250

pour scies circulaires à table et scies à format  
avec lames de 150 à 250 mm de diamètre

Une protection  
unique en  
son genre



La cape de protection et d'aspiration S 250 est spécialement conçue pour les scies circulaires à table mobiles ou de petite dimension. Elle est fixée au couteau diviseur et peut être facilement raccordée, au moyen d'un tuyau de 38 mm de diamètre intérieur, au dispositif d'aspiration des copeaux.

**Equipement composé d'une cape de protection et d'aspiration S 250 et d'un couteau diviseur spécial (fabriqué sur mesure en fonction du type de machine utilisé).**

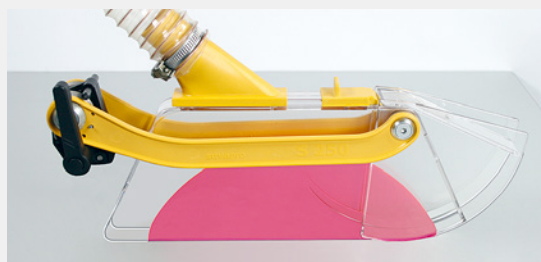
## Avantages

- Abaissement automatique en position de sécurité
- Utilisable avec une lame en position inclinée
- Bonne visibilité de la zone de coupe
- Dispositif d'engagement basculant pour un relèvement sans à-coups
- Recouvre entièrement la lame

## Modèle

### **Cape de protection S 250 complète (sans couteau diviseur)**

Cape de protection avec écran latéral, supports et dispositif de fixation pour couteau diviseur.



Réf. 33717

### **Couteau diviseur**

#### **Le couteau diviseur est choisi en fonction du type de machine utilisé**

La cape de protection S 250 se monte avec un couteau diviseur spécial. Le modèle correspondant se choisit d'après la forme et l'épaisseur du couteau diviseur habituellement utilisé: dessinez le contour du couteau diviseur de votre machine sur une feuille de papier en indiquant l'échelle de référence pour 5 cm.



### **Commandes**

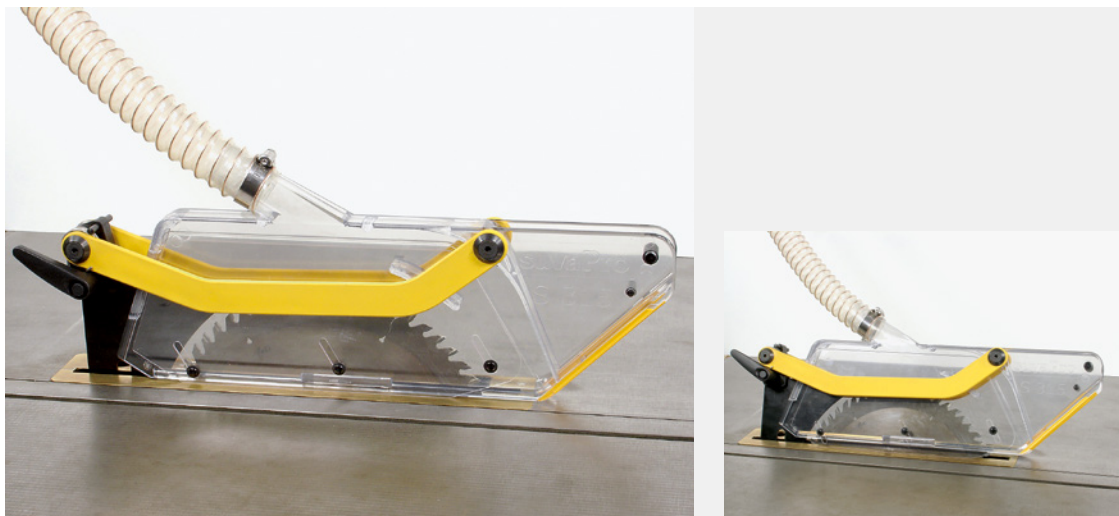
#### **Sur votre commande, veuillez indiquer:**

- la marque et le modèle de machine
- l'épaisseur du couteau diviseur habituel
- le contour du couteau diviseur habituel avec l'échelle de référence pour 5 cm

# Cape de protection et d'aspiration S 315

pour scies circulaires à table et scies à format  
avec lames de 250 à 315 mm de diamètre

Une protection  
remarquable



La cape de protection et d'aspiration S 315 se fixe sur le couteau diviseur. Elle recouvre entièrement la lame et la pièce usinée. Dotée d'un tuyau de 38 mm de diamètre intérieur, elle se raccorde aisément au dispositif d'aspiration des copeaux.

**Equipement composé d'une cape de protection et d'aspiration S 315 et d'un couteau diviseur spécial (fabriqué sur mesure en fonction du type de machine utilisé).**

## Avantages

- Abaissement automatique en position de sécurité, réglage en fonction de l'épaisseur de la pièce usinée
- Cape inclinable recouvrant entièrement la lame dans chaque position
- Montage et démontage rapides pour coupe masquée (il n'est pas nécessaire d'enlever le couteau diviseur)
- Matériau transparent offrant une bonne visibilité de la lame et de la zone de coupe
- Montage facile

## Modèle

### Cape de protection S 315 (sans couteau diviseur)

Cape de protection avec écran latéral, supports et dispositif de fixation pour couteau diviseur.



Réf. 27198



### Couteau diviseur

#### Le couteau diviseur est choisi en fonction du type de machine utilisé

La cape de protection S 315 se monte avec un couteau diviseur spécial. Le modèle correspondant se choisit d'après la forme et l'épaisseur du couteau diviseur habituellement utilisé: dessinez le contour du couteau diviseur de votre machine sur une feuille de papier en indiquant l'échelle de référence pour 5 cm.



### Accessoire

#### Protecteur pour inciseur

La cape de protection S 315 peut être équipée d'un protecteur pour inciseur. Cet accessoire rétractable se fixe à l'avant de la cape de protection.



Réf. 27242

### Commandes

#### Sur votre commande, veuillez indiquer:

- la marque et le modèle de machine
- l'épaisseur du couteau diviseur habituel
- le contour du couteau diviseur habituel avec l'échelle de référence pour 5 cm.

# Cape de protection S 91

pour scies circulaires à table et scies à format  
avec lames de 315 à 450 mm de diamètre

Une protection  
optimale



La cape de protection et d'aspiration S 91 pour scies circulaires offre une excellente protection contre les risques de blessures aux mains par contact avec la lame en rotation. Elle recouvre entièrement la lame et la pièce usinée. Equipée d'un dispositif de réglage parallèle et dotée d'un tuyau de 80 mm de diamètre intérieur, elle se raccorde aisément au dispositif d'aspiration des copeaux.

**Equipement de protection et d'aspiration S 91 complet, composé d'une cape étroite ou d'une cape étroite et d'une cape large, du matériel de montage nécessaire et d'accessoires en option.**

## Avantages

- Abaissement automatique en position de sécurité
- Fixation modulaire
- Transparence et résistance aux chocs
- Visibilité de la zone de coupe
- Les rails et autres éléments peuvent être remplacés

## Modèles

### Cape de protection S 91 étroite

Cape de protection S 91 étroite pour scies circulaires à lames non inclinables. Le dispositif de réglage est livré avec une broche de 26 mm de diamètre et de 400 mm de long (réf. 8782).



**Cape de protection S 91 étroite**  
(dispositif de réglage inclus)  
**Réf. 58**

**Broche** Ø 26 mm, 400 mm de long  
**Réf. 8782**

### **Capes de protection S 91 étroite et large**

Capes de protection S 91 étroite et large interchangeables pour scies circulaires à lame inclinable. Le dispositif de réglage est livré avec une broche de 26 mm de diamètre et de 400 mm de long (réf. 8782).



### **Capes de protection S 91 étroite et large**

(dispositif de réglage inclu)

**Réf. 61**

**Broche** Ø 26 mm, 400 mm de long

**Réf. 8782**

### **Matériel de montage pour cape de protection S 91**

#### **Possibilités de montage**

La cape de protection S 91 permet différentes possibilités de montage en fonction des équipements utilisés. En règle générale, elle est directement fixée au bâti de la machine au moyen d'une potence de fixation.

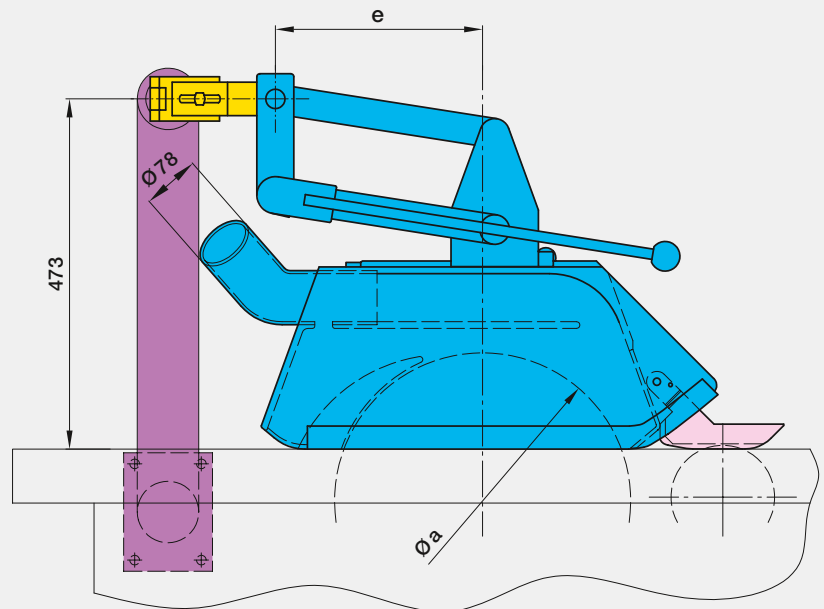
#### **Montage au bâti de la machine**

La cape de protection S 91 peut être montée avec ou sans bras articulé.



### Cotes de montage

Le dispositif de fixation de la cape de protection peut être fabriqué par le client ou commandé auprès de la Suva (en fonction des caractéristiques de la machine utilisée).



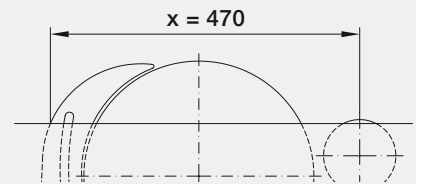
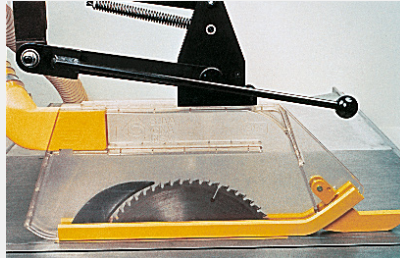
### Dimensions (en mm)

$\varnothing a = 315$	$e = 325$
$\varnothing a = 350$	$e = 310$
$\varnothing a = 400$	$e = 280$
$\varnothing a = 450$	$e = 260$

### Accessoires pour cape de protection S 91

#### Protecteur pour inciseur

Cet accessoire offrant une excellente protection contre les risques de blessures aux mains par contact avec la lame en rotation est nécessaire lorsque la cote x est supérieure à 470 mm.



Réf. 208

#### Bras articulé

Cet accessoire permet de faire pivoter la cape de protection pour les coupes masquées sur pièces de grandes dimensions. Il comprend également un embout pouvant être soudé au dispositif de fixation fabriqué par le client.



Réf. 297

### Commandes

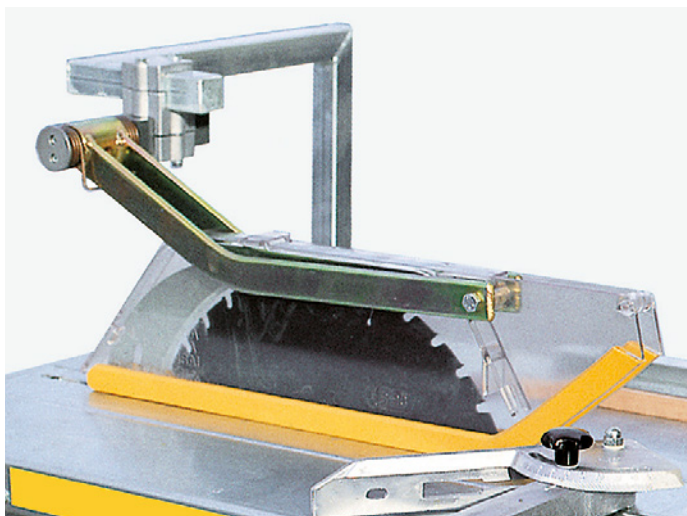
#### Sur votre commande, veuillez indiquer:

- la marque et le modèle de machine destinée à être équipée (pour la fourniture du matériel de fixation)
- le type de montage choisi

# Cape de protection B 90

pour scies circulaires de chantier avec lames  
de 400 à 500 mm de diamètre

Une protection  
irremplaçable



La cape de protection B 90 mise au point par des spécialistes de la prévention des accidents de la Suva et des professionnels du bâtiment a permis d'obtenir une nette réduction de la fréquence des accidents liés à l'utilisation de scies circulaires de chantier.

**Equipement composé d'une cape de protection B 90 complète (avec ou sans manchon de raccordement), d'une barre de fixation et du matériel de montage nécessaire.**

## Avantages

- Abaissement automatique en position de sécurité
- Réglage en fonction de l'épaisseur de la pièce
- Cape transparente offrant une bonne visibilité de la zone de coupe
- Accessoire de travail (exerce une légère pression sur la pièce usinée)
- Robustesse et simplicité d'utilisation
- Compatible avec la plupart des scies circulaires de chantier (sauf les modèles à lames inclinables)
- Les rails et autres éléments peuvent être remplacés

## Modèles

### Cape de protection B 90

Cape de protection B 90 complète, avec dispositif de serrage en croix.



Réf. 14

### Cape de protection B 90 avec manchon de raccordement

Cape de protection B 90 complète, avec dispositif de serrage en croix et manchon de raccordement au dispositif d'aspiration des copeaux.



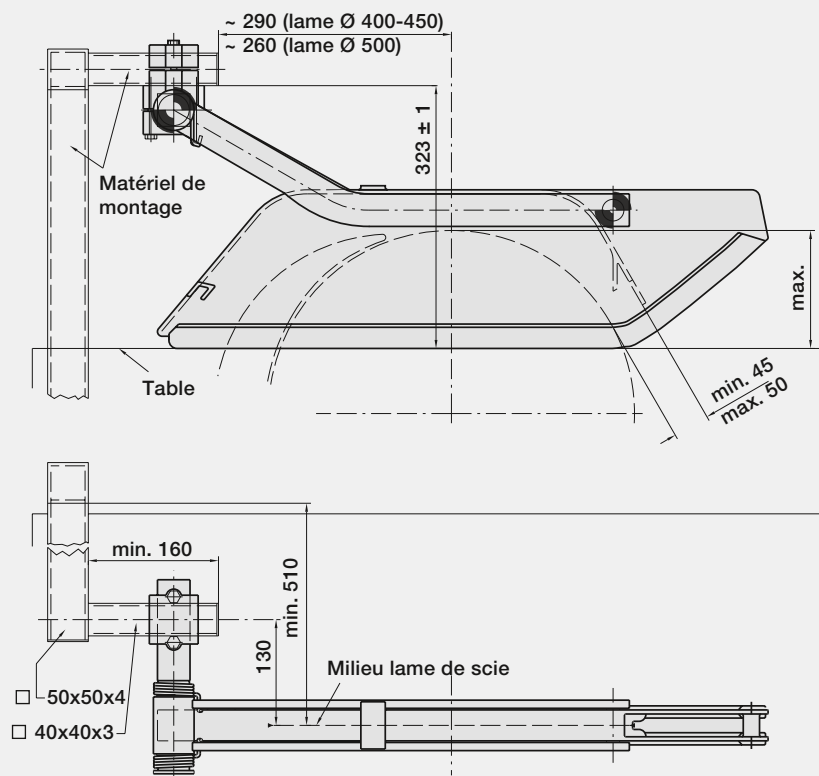
Réf. 14083

### Matériel de montage pour cape de protection B 90

#### Support de fixation

Le dispositif de fixation de la cape de protection B 90 peut être fabriqué par le client ou commandé auprès de la Suva.

Le dispositif de fixation (matériel de montage) est fabriqué sur mesure en fonction des caractéristiques de la machine.



Cotes de montage (en mm)

# Suvamatic

## Dispositifs de protection pour dégauchisseuses-raboteuses

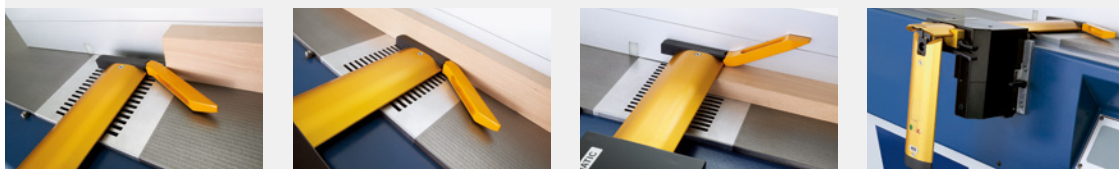
Mille fois éprouvé  
au quotidien



Le protecteur Suvamatic est un accessoire indispensable pour tous les travaux de dégauchissage et de dressage.

### Avantages

- **Couverture de l'arbre**  
L'arbre de la machine est protégé dans sa totalité par une couverture unique, rabattable grâce à une charnière.
- **Engagement de la pièce**  
Du côté du guide, la couverture est équipée d'un presseur muni d'un bec d'engagement orientable.
- **Maintien de la pièce à usiner**  
La couverture exerce une pression contre le guide. Lors du dressage, la couverture est écartée du guide et reprend automatiquement sa position après le passage de la pièce.
- **Relèvement et abaissement automatique de la couverture**  
Lors du dégauchissage, la couverture relevée par le bec d'engagement s'abaisse automatiquement sur la table après le passage de la pièce.
- **Blocage de la couverture pour travaux d'usinage en série**  
La couverture peut être bloquée à la hauteur de la pièce pour les travaux d'usinage en série.
- **Accessoire universel**  
Le protecteur pour dégauchisseuses peut être monté sur toutes les dégauchisseuses et dégauchisseuses-raboteuses.





## Modèles

### Couverture en une partie

Protecteur SUVAMATIC pour dégauchisseuses, **couverture en une partie.**

Longueur utile (l) jusqu'à 340 mm max, **réf. 19**



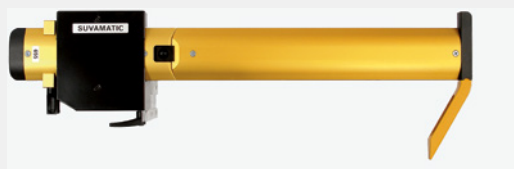
### Couverture en deux parties

Protecteur SUVAMATIC pour dégauchisseuses, **couverture en deux parties.**

Longueur utile (l) 340 – 515 mm, **réf. 15**

Longueur utile (l) 340 – 655 mm, **réf. 16**

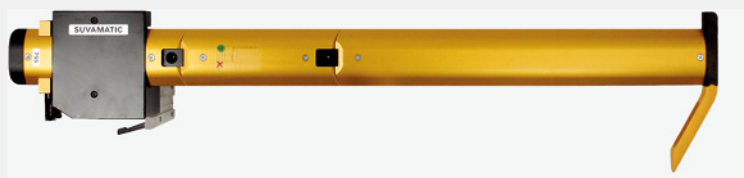
Longueur utile (l) 340 – 755 mm, **réf. 17**



### Couverture en trois parties

Protecteur SUVAMATIC pour dégauchisseuses, **couverture en trois parties.**

Longueur utile (l) > 755 mm, **réf. 20**



## Accessoire

### Dispositif d'engagement large

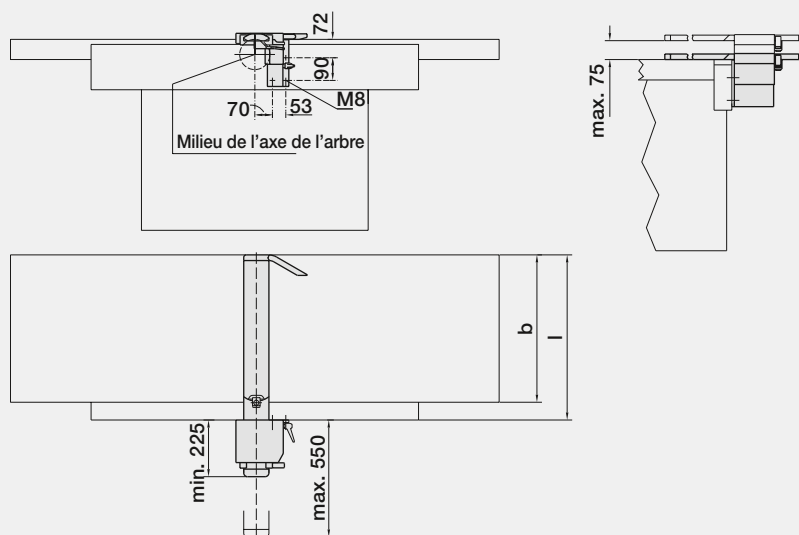
Ce bec d'engagement universel est un outil spécialement conçu pour les besoins des ateliers de charpenterie. Il ne doit pas être rabattu ou relevé lors des travaux de dégauchissage et de dressage. Pour relever la table, le bec peut être placé en position verticale afin de pouvoir dégager entièrement la couverture de l'arbre.



Réf. 12925

**Matériel de montage (selon caractéristiques de la machine)**

Le matériel standard comprend une clé à six pans et des vis de fixation (facturées en sus). Sur commande, nous livrons également le matériel de montage adapté aux caractéristiques de la machine.



**Cotes de montage (en mm)**

b = largeur maximale de dégauchissage

l = longueur utile

**Commandes**

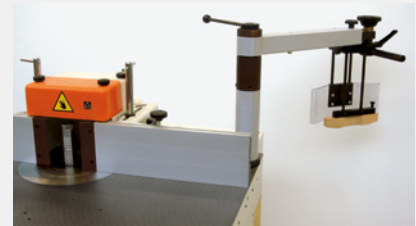
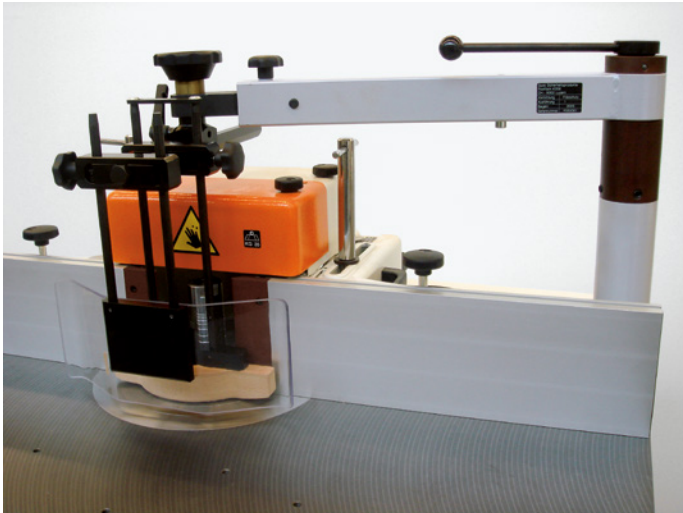
**Sur votre commande, veuillez indiquer:**

- la marque et le modèle de machine destinée à être équipée
- la largeur maximale de dégauchissage (b)
- la longueur utile (l)

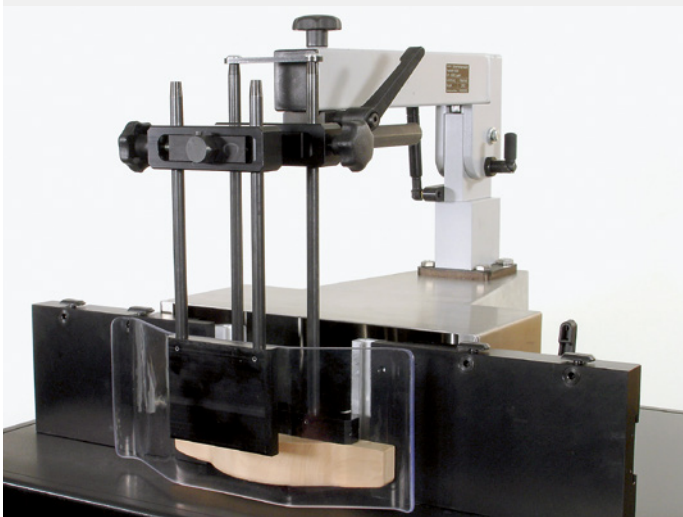
# Dispositifs de protection et de pression

## Dispositifs de protection pour toupies

Des équipements  
robustes



**Bras articulé pivotant**



**Bras articulé rétractable**

Ces dispositifs de protection constituent des accessoires indispensables pour les procédés de fraisage étagé ou en continu le long du guide.

### Avantages

**Equipements composés d'un bras articulé pivotant ou rétractable et d'un dispositif de protection et de pression.**

- Couverture des outils de fraisage
- Protection optimale
- Accessoire de travail pratique
- Simplicité d'utilisation
- Réglage de la pression exercée sur la pièce
- Convient à l'usinage de pièces droites de différentes sections

## Modèles

Ce dispositif de protection peut être installé sur deux supports différents: un bras articulé pivotant vissé sur la table de la machine ou un bras articulé rétractable monté sur l'encaissement du guide.

## Bras articulé pivotant

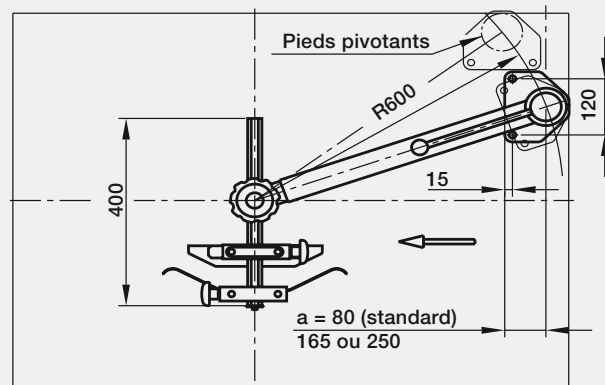
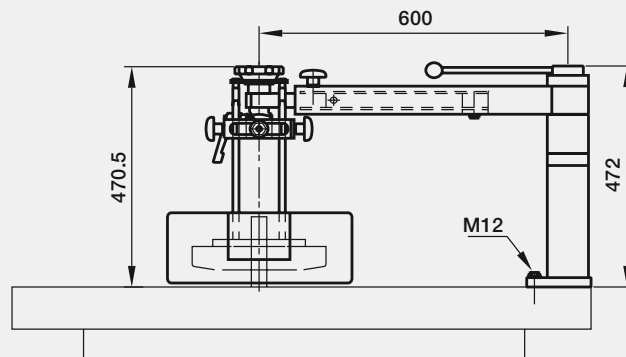
Il permet d'écarter les outils de protection et de pression lorsqu'ils ne sont plus utilisés (par ex. pour changer d'outil ou lorsqu'on utilise un entraîneur). Ce bras peut être monté sur trois pieds de différentes largeurs (voir schéma ci-dessous).



Pied a = 80 mm (modèle standard), réf. 8436

Pied a = 165 mm, réf. 8437

Pied a = 250 mm, réf. 8438



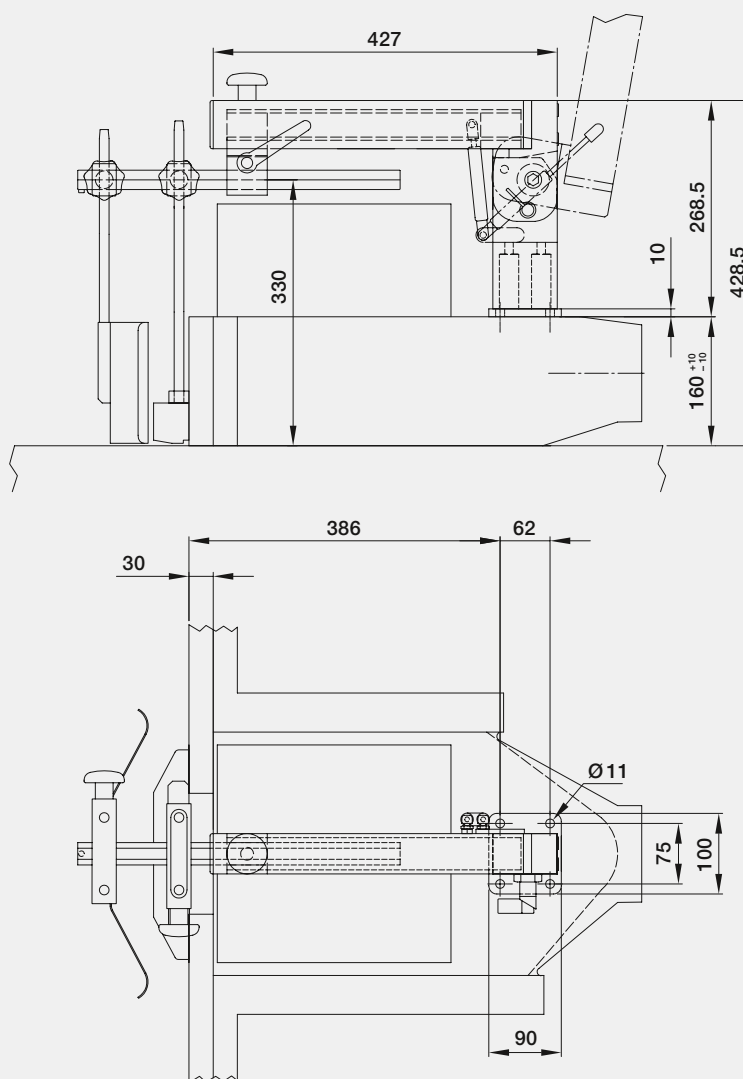
Cotes de montage (en mm)

### Bras articulé rétractable

Il permet de relever les outils de protection et de pression lorsqu'ils ne sont plus utilisés (par ex. pour changer d'outil ou lorsqu'on utilise un entraîneur). Le modèle standard est directement fixé sur l'encaissement du guide (voir schéma ci-dessous).



Réf. 24171



Cotes de montage (en mm)

**Jeu d'outils de  
protection et de  
pression**

**Modèle standard**

Ce jeu d'outils comprend un écran transparent en polycarbonate, une barre hexagonale, trois presseurs interchangeables et une garniture en bois destinée à l'usinage de pièces droites de faibles sections.

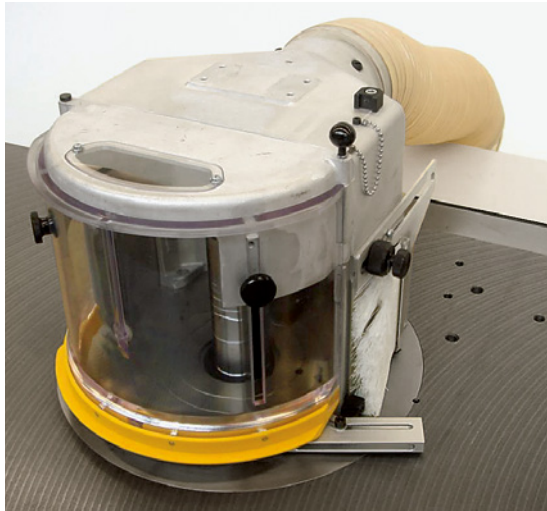


**Réf. 8749**

# Protecteur pour moulurage de pièces cintrées

pour outils jusqu'à 220 mm de diamètre

Une qualité  
inégalée



**Le protecteur pour moulurage de pièces cintrées permet un usinage sûr et économique.**

## Avantages

- Ecran de protection transparent garantissant une bonne visibilité latérale et plongeante
- Réglage de la pression exercée sur la pièce
- Dispositif d'aspiration des copeaux et de la poussière
- Robustesse (dispositif en aluminium moulé par injection)
- Réglage rapide et simple
- Plusieurs modèles disponibles

## Modèles

### Modèle T Montage sur table MODELE STANDARD

Pour le moulurage de pièces cintrées. Un roulement à billes ou une lunette d'appui servent de guide. Equipement comprenant un protecteur, une butée d'attaque intégrée et deux vis pour le montage sur la table de la machine.



Réf. 9534

**Accessoires  
pour modèle T**

**Lunettes d'appui**

Deux lunettes d'appui réglables en fonction du rayon de courbure des pièces, avec boulons de fixation



Réf. 9537

**Dispositif de réglage de précision**

Dispositif de réglage de précision des lunettes d'appui et d'ajustage de la profondeur du moulage



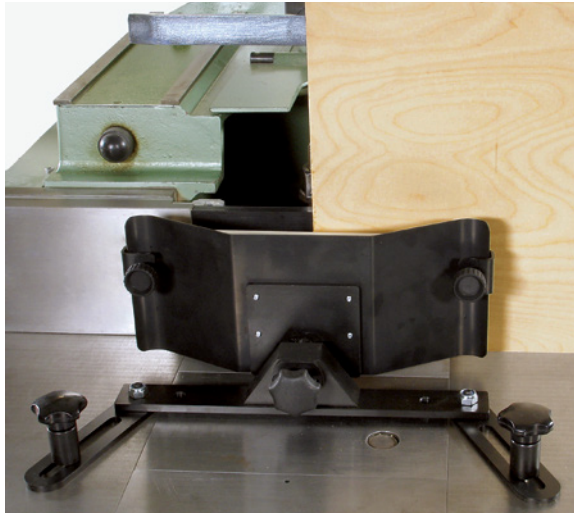
Réf. 9539



# Presseurs latéraux

Protecteurs pour travaux de fraisage de panneaux verticaux

Un accessoire performant



Accessoire recouvrant l'outil et permettant de presser la pièce usinée contre le guide. Possibilité d'introduire une plaque de guidage dans le dispositif de pivotement.

## Avantages

- Possibilité d'usinage de pièces hautes
- Garniture de pression latérale en bois

## Modèles

### Presseur latéral

Avec plaque de guidage pour pièces hautes, garniture en bois et poignée pour poussoirs hauts



Réf. 14362

### Presseur latéral pour ancien dispositif de protection modèle KK-60

Avec plaque de guidage pour pièces hautes, garniture en bois et poignée pour poussoirs hauts



Réf. 14592

# Couteaux diviseurs

pour lames de scies circulaires de 150 à 800 mm de diamètre

Travailler en  
toute sécurité



Conformes à la norme DIN 38820, les couteaux diviseurs présentés ci-après offrent des possibilités de réglage parfait sur les dispositifs DIN et Suva. La finesse de réglage permet de réduire les risques de rejet des pièces usinées.

#### Choix du couteau diviseur approprié:

- détermination de la dimension du couteau diviseur
- calcul de l'épaisseur du couteau diviseur
- sélection du couteau diviseur dans l'assortiment proposé

**Dimension du  
couteau diviseur**

Pour un **diamètre de lame**  
compris entre . . .

. . . il vous faut un  
**couteau diviseur** de . . .

150 – 250 mm

**250**

251 – 350 mm

**350**

351 – 450 mm

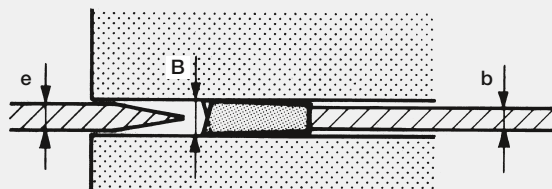
**450**

451 – 500 mm

**500**

### Épaisseur du couteau diviseur

L'épaisseur du couteau diviseur (e) doit être comprise entre la largeur de coupe (B) et l'épaisseur du corps de la lame (b).



Formule de calcul de l'épaisseur du couteau diviseur:

$$e = \frac{B + b}{2}$$

Si l'épaisseur calculée (mm) fait défaut dans l'assortiment, on choisira l'**épaisseur immédiatement inférieure** pour les lames à denture alternée ou l'**épaisseur immédiatement supérieure** pour les lames en métal dur.

### Assortiment de couteaux diviseurs

#### Dimension 250

Épaisseur 2,5 mm Réf. 729

Épaisseur 2,8 mm Réf. 730

#### Dimension 350

Épaisseur 2,2 mm Réf. 732

Épaisseur 2,5 mm Réf. 733

Épaisseur 2,8 mm Réf. 734

Épaisseur 3,2 mm Réf. 735

#### Dimension 450

Épaisseur 2,5 mm Réf. 172

Épaisseur 2,8 mm Réf. 173

Épaisseur 3,2 mm Réf. 174

Épaisseur 3,6 mm Réf. 175

Épaisseur 4,0 mm Réf. 176

#### Dimension 500

Épaisseur 3,5 mm Réf. 178

# Dispositifs de serrage

## Accessoires pour scies circulaires

Des accessoires économiques



Ce dispositif de serrage constitue un accessoire indispensable pour fixer une cale au guide transversal. Il peut être monté sur la plupart des guides transversaux.

**Equipement composé d'un goujon, d'une pièce de serrage, d'un tasseau ou d'une semelle taraudée et d'un dispositif de serrage.**

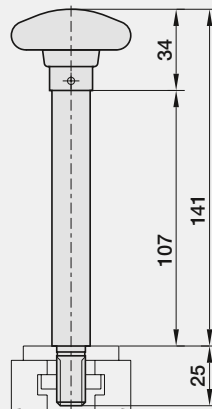
### Avantages

- La cale permet d'éviter d'arracher ou de déchirer les fibres du bois
- La cale peut être montée et démontée rapidement. Ce dispositif de serrage est particulièrement utile lorsque la cale doit être remplacée fréquemment
- Découpe rapide et précise des pièces selon tracé

### Modèle

#### Goujon à poignée étoile

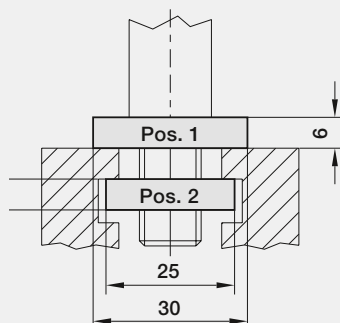
Le goujon peut être vissé manuellement sur le guide profilé ou le tasseau. Cette caractéristique permet un déplacement ou un remplacement rapide.



Réf. 695

**Pièces de montage des goujons**

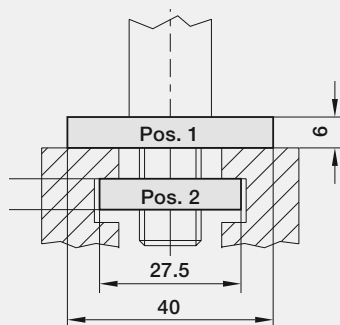
**Pièces de serrage pour montage sur guides profilés alu à rainures en C en haut**



Pos. 1:  
1 x plaque de serrage 100 x 30 x 6 mm

Pos. 2:  
1 x tasseau 100 x 25 x 6 mm

**Réf. 717**



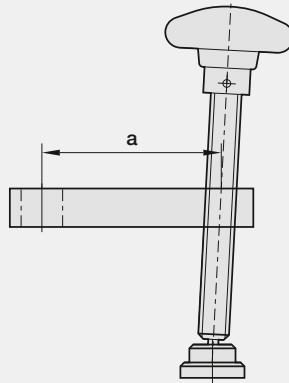
Pos. 1:  
1 x plaque de serrage 100 x 40 x 6 mm

Pos. 2:  
1 x tasseau 100 x 27,5 x 6 mm

**Réf. 716**

## Dispositifs de serrage

La Suva propose des dispositifs de serrage avec différents écartements (a).



Ecartement a = 95 mm, réf. 698

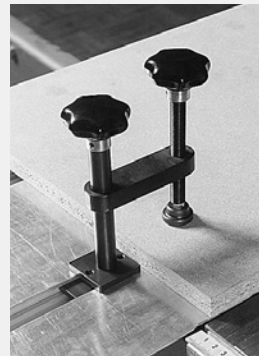
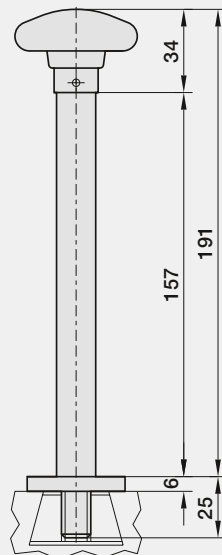
Ecartement a = 120 mm, réf. 699

Ecartement a = 140 mm, réf. 700

## Modèle

### Goujon à poignée étoile et plaque de serrage

Le goujon peut être vissé manuellement sur le guide profilé ou le tasseau. La plaque de serrage (40 x 40 mm) confère un meilleur maintien au goujon.

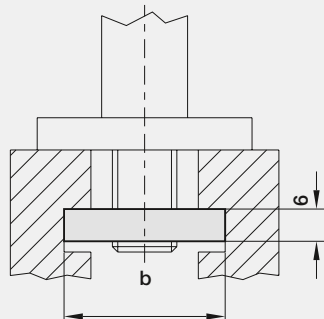


Réf. 796

Pièces de  
montage des  
goujons

Tasseaux pour montage sur rainures en C

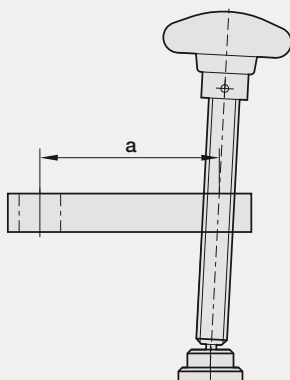
Longueur = 70 mm  
Taraudage M12



Largeur  $b = 30$  mm, **réf. 1183**

Dispositifs de serrage

La Suva propose des dispositifs de serrage avec différents écartements (a).



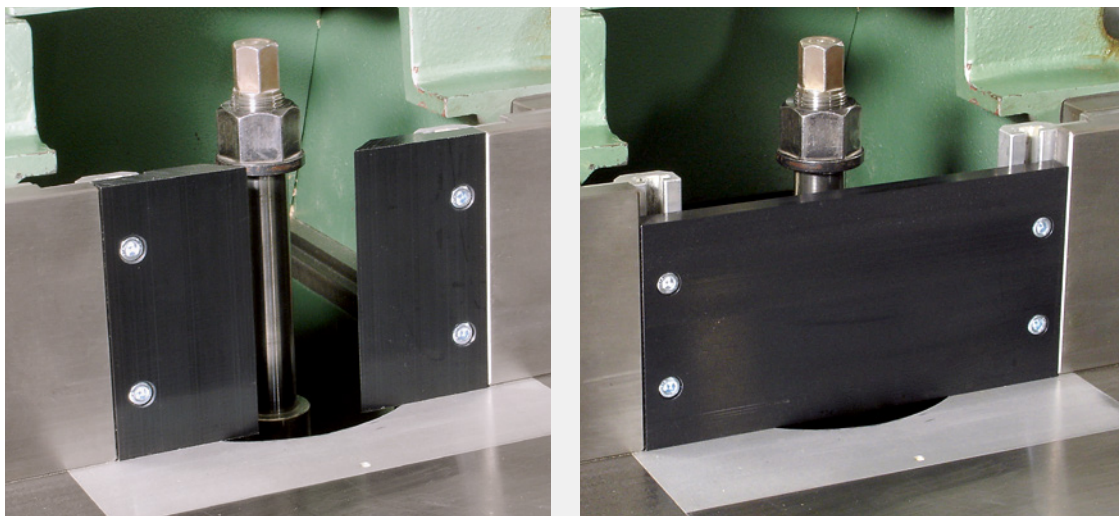
Ecartement  $a = 95$  mm, **réf. 698**

Ecartement  $a = 120$  mm, **réf. 699**

Ecartement  $a = 140$  mm, **réf. 700**

# Lèvre de guide et planchette de fraisage en matière synthétique

Pour un travail soigné



La lèvre de guide et la planchette de fraisage sont des pièces d'usure devant être remplacées de temps à temps afin de permettre un travail soigné.

## Modèles

### Lèvre de guide



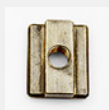
1 lèvre de guide 150 x 80 mm,  
réf. 8805

### Planchette de fraisage

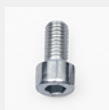


1 planchette de fraisage 260 x 130 mm,  
réf. 8804

### Matériel de montage pour lèvre de guide ou planchette de fraisage.



1 écrou en laiton M8,  
réf. 855



1 vis à tête cylindrique galvanisées M8 x 16,  
réf. 1390

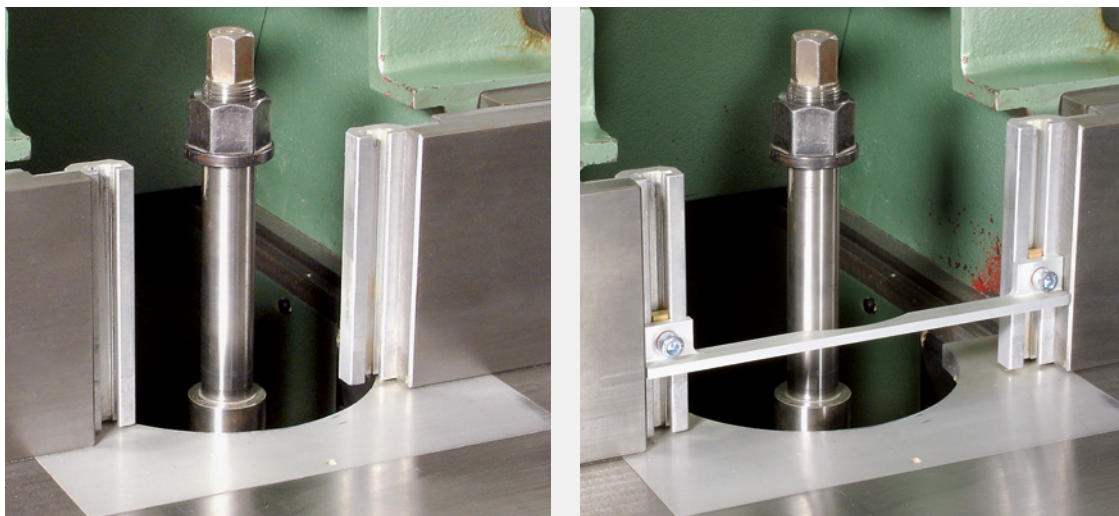


1 rondelle  $\varnothing$  13/8,4 x 1,0 mm,  
réf. 8806



# Rails profilés avec rainure en T et barrettes

Des accessoires indispensables



Les rails profilés pour guide servent à maintenir les lèvres de guide, la planchette de fraisage et les barrettes. Ces accessoires garantissent un guidage optimal des pièces lors des travaux de fraisage sur toupies.

## Modèles

### Rails profilés avec rainure en T

Les rails profilés sont livrables en deux hauteurs.



Rail profilé avec rainure en T, 122 x 55 mm, **réf. 8937**

Rail profilé avec rainure en T, 142 x 55 mm, **réf. 8807**

### Barrettes sans matériel de fixation

195 x 3 mm, réf. 8802

195 x 6 mm, réf. 8803

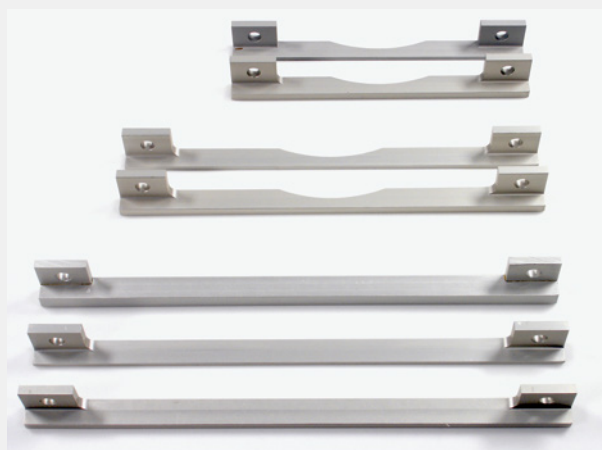
260 x 3 mm, réf. 8799

260 x 6 mm, réf. 8800

300 x 3 mm, réf. 12639

300 x 6 mm, réf. 8801

300 x 10 mm, réf. 18173



1 écrou en laiton M8,  
réf. 855



1 vis à tête cylindrique galvanisées M8 x 16,  
réf. 1390



1 rondelle  $\varnothing$  13/8,4 x 1,0 mm,  
réf. 8806

# Poignées pour poussoirs

## Poignées universelles pour poussoirs

Une protection  
indispensable pour  
les mains



Les poussoirs doivent être fréquemment remplacés. Les poignées Suva se montent et se démontent aisément sans outil. Elles s'adaptent à tous les types de poussoirs et permettent de travailler de manière économique en toute sécurité.

### Modèles

#### Poignées, droite et gauche

Poignées pour machines avec guide situé à droite ou à gauche de la pièce usinée (dans la direction de l'avancement).



Réf. 9336, droite  
(modèle conventionnel)



Réf. 9337, gauche

#### Poignée, haute (pour poussoirs hauts)



Réf. 9338

#### Pointes pour nouveaux modèles de poignées



Réf. 9327

# Crochet double pour poignées

Grâce à cet accessoire, vos poussoirs seront toujours à portée de main

Un accessoire utile



Ce crochet double est particulièrement utile pour suspendre des poussoirs. Il permet, par exemple, d'accrocher un poussoir longitudinal et un poussoir latéral à une scie circulaire à table. Cet accessoire se fixe sur la table de la machine (taroudage M10).

Modèle

Crochet double pour poignées



Crochet double avec écrou à six pans  
**Réf. 605**

## Le modèle Suva

### Les quatre piliers de la Suva



La Suva est mieux qu'une assurance: elle regroupe la prévention, l'assurance et la réadaptation.



Les excédents de recettes de la Suva sont restitués aux assurés sous la forme de primes plus basses.



La Suva est gérée par les partenaires sociaux. La composition équilibrée du Conseil de la Suva, constitué de représentants des employeurs, des travailleurs et de la Confédération, permet des solutions consensuelles et pragmatiques.



La Suva est financièrement autonome et ne perçoit aucune subvention de l'Etat.

#### Suva

Sécurité au travail  
Case postale, 6002 Lucerne  
[www.suva.ch/88134.f](http://www.suva.ch/88134.f)

#### Référence

88134.f

## Conditions générales de vente

### 1. Champ d'application

Les présentes conditions de vente régissent les relations commerciales du Secteur industrie, arts et métiers, dénommé ci-après «Suva», domicilié à Lucerne, en Suisse. Sauf mention contraire écrite de la part de la Suva, les clients ne sont pas autorisés à poser d'autres conditions que celles-ci. Toutes les descriptions, données et illustrations des articles présentés sont sans engagement. Nous nous réservons le droit de procéder à toute modification nécessaire pour des raisons techniques ou de vente.

### 2. Qualité et normes CE

Les capes de protection S 250, S 315, S 91, B 90, les dispositifs Suvamatic, les dispositifs de protection et de pression ainsi que le protecteur pour moulurage de pièces cintrées proposés dans le catalogue n° 88134 d/f/i/e (uniquement disponible au format PDF) sont conformes à la loi fédérale sur la sécurité des produits (LSPro).

Ils sont livrés avec une attestation de conformité et sont conformes aux normes de sécurité européennes en vigueur.

Tous les articles de ce catalogue sont fournis par des fabricants répondant à des critères de qualité très sévères.

### 3. Prix

Les listes de prix applicables sont jointes au catalogue en vigueur lors de la commande; elles sont modifiables sans préavis. Les prix sont indiqués en francs suisses sans TVA.

### 4. Conditions de paiement

Les factures sont payables à 30 jours par virement bancaire en francs suisses. Au-delà de ce délai, un supplément de 5 % est automatiquement facturé sans rappel préalable.

### 5. Emballage, transport et assurance

Sauf instruction particulière, nous choisissons le mode de transport le plus avantageux. Les marchandises voyagent aux risques et périls du destinataire.

#### Suisse

Colis postaux

Pour les colis, nous facturons les frais effectifs de port et d'emballage. Les colis d'une valeur marchande inférieure ou égale à CHF 500.–

sont automatiquement assurés contre les risques de perte et de dommage. Les colis d'une valeur marchande comprise entre CHF 500.– et CHF 1500.– peuvent être assurés sur demande contre les risques de perte et de dommage «contre signature» auprès de la Poste (supplément: CHF 1.50).

Cargo Domicile

Nous facturons les frais effectifs de port. Tous les envois sont automatiquement assurés contre les risques de perte et de dommage.

#### Etranger

Colis postaux

Nous facturons les frais effectifs de port et d'emballage (ECONOMY, PRIORITY et EXPRESS). Les colis d'une valeur inférieure ou égale à EUR 630.– sont directement assurés contre les risques de vol et de dommage. Les livraisons d'une valeur comprise entre EUR 630.– et EUR 1890.– peuvent être assurées auprès de la Poste moyennant un supplément de EUR 9.50.

Livraison par un transporteur

Sauf mention contraire, les frais de transport, de douane et autres sont directement facturés par le transporteur.

### 6. Livraison

En règle générale, les articles présentés dans le catalogue sont livrables sur stock. En cas de commandes spéciales, le délai de livraison est de deux à trois semaines. Le délai de livraison prévu pour la marchandise en stock est 4 à 6 jours ouvrés après réception de la commande.

### 7. Garantie

Le client doit contrôler les articles livrés en signalant les défauts manifestes dans un délai de deux semaines à compter de la réception de la marchandise et en fournissant une description écrite exacte des défauts occultes au plus tard deux semaines après constatation de ceux-ci. En cas de réclamation justifiée ou d'erreur de livraison, le client accorde à la Suva le délai nécessaire à l'exécution de la commande convenue. Le client ne peut faire valoir de droit pour dommages-intérêts ni résilier le contrat. En cas de notification de défauts, la Suva peut faire contrôler les faits par son propre personnel, celui du fabricant ou des experts. Dans les limites légales, la Suva décline toute responsabilité pour tout dommage consécutif à quelque défaut que ce soit. Cette clause s'applique notamment en cas de dommage indirect et de manque à gagner. Toute prétention relative à la responsabilité des produits est exclue dans les limites du droit applicable.

### 8. Reprise des marchandises

Les articles commandés sont considérés comme fermement vendus. Sauf accord écrit de sa part, la Suva ne reprend aucun produit

### 9. For juridique et droit applicable

Les présentes conditions générales de vente relèvent exclusivement du droit suisse et notamment des dispositions du Code des obligations. Le for compétent est à Lucerne.