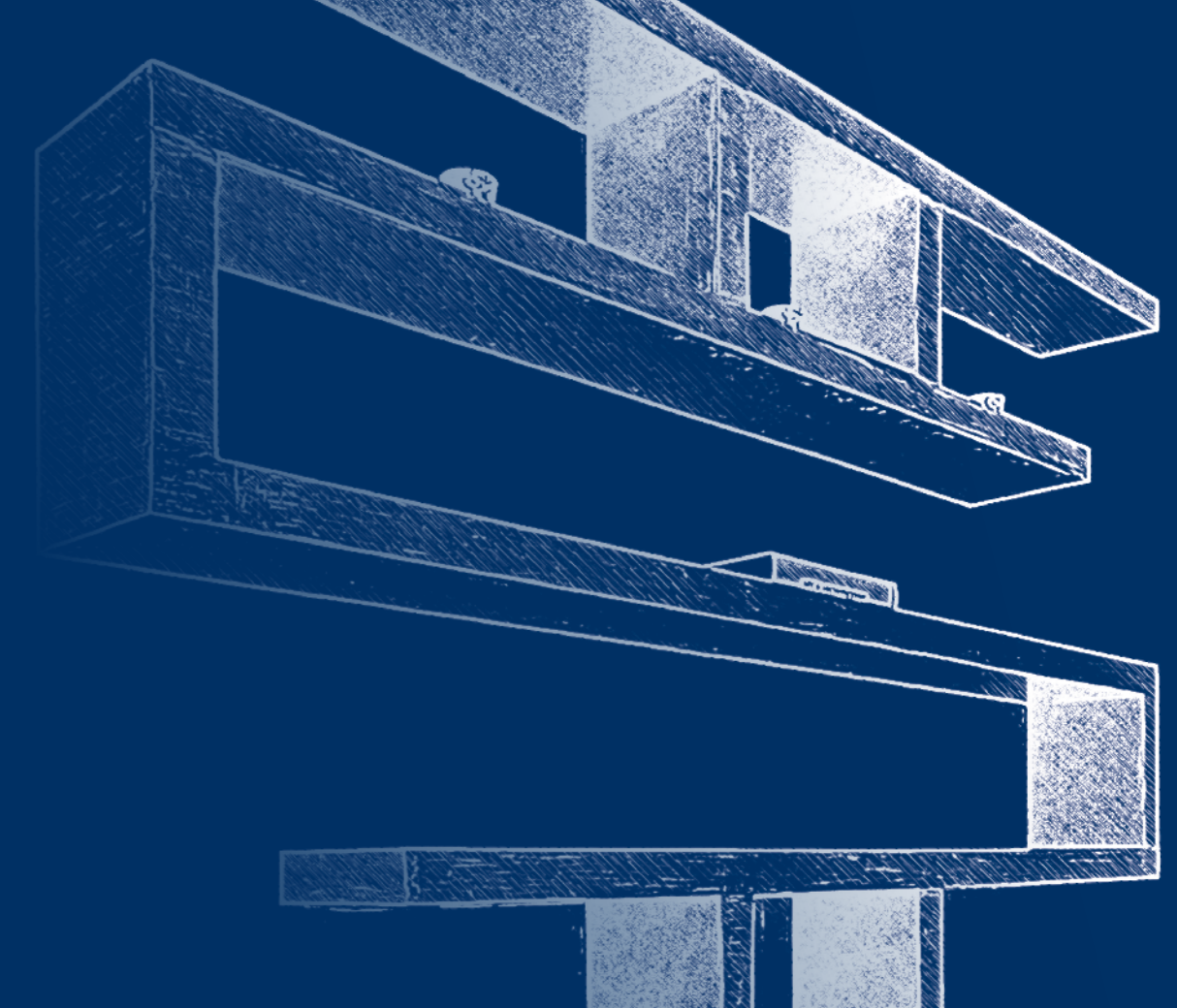


# minimax s 45n

scie à ruban



machines pour la menuiserie

REV. N. 01 - 03.2021 - MFG STUDIO



SCM GROUP SPA  
via Casale 450 - 47826 Villa Verucchio, Rimini - Italy  
tel. +39 0541 674111 - fax +39 0541 674274  
scm@scmgroup.com  
www.scmwood.com



Tous nos matériels sont  
« Fabriqué chez SCM Italie »

*Des pièces moulées en fonte au produit fini.*

Venez visiter nos établissements productifs et apprécier la qualité des machines SCM; nous aurons le plaisir de vous avoir comme invité.



**minimax**  
une passion qui mérite des produits professionnels.

minimax est la ligne de machines professionnelles pour les amateurs et les artisans, leader mondial depuis plus de 40 ans.

L'objectif de SCM est d'assurer au client des technologies de qualité qui répondent à ses exigences, de manière de devenir son partenaire de référence selon ses nécessités.

**minimax s 45n**  
Précision dès la première coupe.

Scie à ruban professionnelle, robuste, de haute précision  
pour les menuisiers et les artisans.



# scie à ruban s 45n



Scie à ruban professionnelle, robuste, de haute précision pour les menuisiers et les artisans.

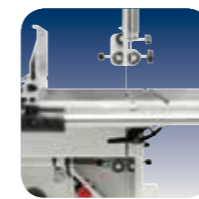


Dimensions de la table d'usinage	mm	s 45n 520 x 600
Diamètre volants en fonte	mm	450
Hauteur maxi. de coupe	mm	300
Largeur maxi. de coupe	mm	440
Inclinaison de la table d'usinage (non CE)		0° ÷ 20° (45°)
Puissance moteur triphasé à partir de	kW/Hz	3 (3,6) / 50 (60)

*Table complète des données techniques à page 7*



**Volants en Fonte**  
solidité



**Guide Lame**  
excellence



**Protections**  
Sécurité avant tout

## s 45n groupes opérateurs



résultats parfaits

### Guide Lame.

Une coupe parfaite assurée par les guides lames supérieurs et inférieurs de haute précision. Machine pratique pour les coupes droites, inclinées et courbes sur les matériaux ligneux, en plastique ou en aluminium.



solidité et robustesse

### Volants en Fonte.

Volants en fonte de forte épaisseur équipés de roulements étanches.

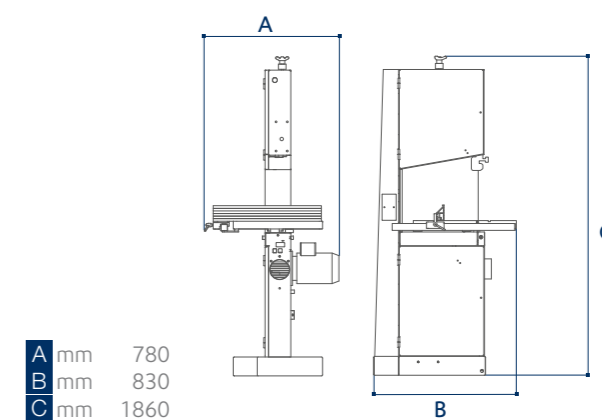
sécurité avant tout

### Protections.

Un usinage en toute sécurité avec les protections télescopiques pour la lame avec déplacement sur une crémaillère à friction.



## s 45n dimensions d'encombrement et données techniques



		s 45n
Dimensions de la table d'usinage	mm	520 x 600
Diamètre volants en fonte	mm	450
Hauteur maxi. de coupe	mm	300
Largeur maxi. de coupe	mm	440
Inclinaison de la table d'usinage (CE)		0° ÷ 45° (20°)
Longueur mini./maxi. de la lame	mm	3690 / 3742
Dimensions mini./maxi. de la lame	mm	6 x 0,5 / 25 x 0,5
Puissance moteurs triphasé	kW/Hz	3 (3,6) / 50 (60)
Diamètre hotte d'aspiration	mm	120
Consommation d'air	l/min (bar)	-



# 1.000 TECHNICIENS ET 36.000 RÉFÉRENCES À DISPOSITION POUR UNE ASSISTANCE RAPIDE ET DE QUALITÉ

DES TECHNICIENS HAUTEMENT SPÉCIALISÉS, UNE GESTION EFFICACE ET 6 MAGASINS DE PIÈCES DÉTACHÉES DANS LE MONDE POUR UNE ASSISTANCE DE PROXIMITÉ, SÛRE ET EFFICACE.

## SERVICE ASSISTANCE

SCM propose des attentions qui vont bien au-delà du moment de l'acquisition, afin de garantir dans le temps les prestations optimales du système de production de ses clients.

### UNE OFFRE COMPLÈTE DE SERVICES APRÈS-VENTE

- installation et mise en route de machines, cellules, lignes et systèmes
- programmes de formation sur mesure pour chaque client
- télé-assistance pour réduire les délais et coûts d'éventuels arrêts machine
- programmes de maintenance préventive pour garantir des prestations constantes dans le temps
- révisions complètes des machines et systèmes pour renouveler la valeur ajoutée des investissements
- mises à jour personnalisées pour les machines et systèmes des clients afin de répondre à de nouvelles exigences de production



## SERVICE PIÈCES DÉTACHÉES

Au niveau global, SCM peut compter sur 140 employés au service pièces détachées, pour une gestion intelligente du magasin en mesure de satisfaire chaque demande avec une expédition en temps réel.



**36.000 RÉFÉRENCES**  
Des pièces disponibles pour chaque référence, représentant un investissement égal à 12 millions d'euros.



**DES PIÈCES GARANTIES**  
Même pour les articles que l'on trouve plus difficilement, avec 3,5 millions d'euros investis pour les pièces "critiques".



**DISPONIBILITÉ IMMÉDIATE**  
Plus de 90% des commandes reçues chaque jour sont traitées le jour même grâce à la grande disponibilité des références au sein de notre stock.



**6 SIÈGES DANS LE MONDE**  
Pour la gestion des pièces (Rimini, Singapour, Shenzhen, Moscou, Atlanta, São Bento do Sul).



**500 EXPÉDITIONS PAR JOUR**



# LES TECHNOLOGIES LES PLUS SOLIDES POUR L'USINAGE DU BOIS CONSTITUENT NOTRE ADN

SCM. UN IMPORTANT PATRIMOINE DE COMPÉTENCES DANS UNE SEULE MARQUE.

Avec plus de 65 années de succès, **Scm est le grand protagoniste dans la technologie pour l'usinage du bois**, le résultat de l'intégration des meilleurs savoir-faire dans les machines et systèmes pour l'usinage du bois, présent dans le monde entier avec le plus important réseau de distribution du secteur.

**65+** ans

**3** principaux pôles de production en Italie

**300.000** m<sup>2</sup> de production

**20.000** machines produites chaque année

**90%** d'exportations

**20** filiales à l'étranger

**400** agents et distributeurs

**500** techniciens d'assistance

**500** brevets enregistrés

La force et la solidité d'un grand Groupe sont également dans notre ADN.

Scm fait en effet partie de Scm Group, leader mondial dans les machines et composants industriels pour l'usinage d'une vaste gamme de matériaux. una vasta gamma di materiali.

## SCM GROUP, UNE ÉQUIPE D'EXCELLENCE POUR UNE COMPÉTENCE DE HAUT NIVEAU DANS LES MACHINES ET COMPOSANTS INDUSTRIELS

### MACHINES INDUSTRIELLES

Machines seules, installations intégrées et services dédiés au processus d'usinage d'un large panel de matériaux.



TECHNOLOGIES POUR L'USINAGE DU BOIS



TECHNOLOGIES POUR LES MATÉRIEAUX COMPOSITES, L'ALUMINIUM, LE PLASTIQUE, LE VERRE, LA PIERRE, LE MÉTAL

### COMPOSANTS INDUSTRIELS

Composants technologiques pour les machines et les installations du groupe, de tiers et pour l'industrie mécanique.



ÉLECTRO-BROCHES ET COMPOSANTS TECHNOLOGIQUES



TABLEAUX ÉLECTRIQUES



COMPOSANTS MÉTALLIQUES



PIÈCES MOULÉES EN FONTE







**Société du Scm Group**

siège légale:

via Emilia, 77  
47921 Rimini, Italia  
T. +39 0541 700111  
F. +39 0541 700232

siège commercial:

via Casale, 450  
47826 Villa Verucchio, Rimini, Italia  
T. +39 0541 674111  
F. +39 0541 674274  
scm@scmgroup.com  
www.scmwood.com

**Scm Industria Spa**

Professional Workshop Machinery

via Valdicella, 7  
47892 Gualdicciolo,  
Repubblica di San Marino  
scm@scmgroup.com

bureau commercial en Italie:

T. +378 0549 876911  
F. +378 0549 999604

bureau commercial à l'étranger:

T. +39 0541 674111  
F. +39 0541 674274  
www.scmwood.com

Les puissances des moteurs dans ce catalogue s'entendent exprimées en S6, sauf où cela est spécifié différemment. Pour des raisons démonstratives dans ce catalogue les machines sont représentées avec options et en configuration CE. La société se réserve le droit de modifier les données techniques et les dimensions sans préavis. Ces éventuelles modifications n'influent pas sur la sécurité prévue par les normes CE.

rev.01  
03/2021

Mic Studio

