

MANISCOPIC

MT 1235 S & ST

- Levage maximum : 12 m
- Capacité nominale : 3500 kg
- Portée maximum : 8,36 m
- Convertisseur de couple
- Stabilisateurs hydrauliques



MT 1235 S/ST

Capacité de levage3500 kg
 à 500 mm du talon des fourches
 Charge de basculement
 à portée maximum avec stabilisateurs1460 kg
 Effort d'arrachement avec benne
 suivant ISO 83138200 daN

Hauteur de levage :12 m
Temps : à vide/en charge (en s)
 Levée10,8/11,2
 Descente7,3/7
 Sortie simultanée 1° et 2° télescopes22,6/22,9
 Rentrée simultanée 1° et 2° télescopes11,6/11,2
 Temps à vide (en s)
 Cavage4,3
 Déversement3,4

Pneumatiques
 400/80 - 24 TL 156 B

Fourches (mm)
 Longueur1200
 Largeur x épaisseur125 X 45
 Écartement maxi à l'extérieur des fourches1040
 Rotation du tablier124°

Freins hydrauliques multidisques à bain d'huile assistés sur les 2 ponts

Moteur PERKINS
 Type1104C-44/1104C-44 Turbo
 Cylindrée 4 cylindres - 4300 cm³
 Puissance (ISO/TR 14396) Atmo :82 cv/61,5 kw
 à 2.200 tr/mn Turbo :100 cv/74,5 kw
 Couple maxi Atmo :302 Nm à 1400 tr/mn
 Turbo :412 Nm à 1400 tr/mn
 Injection directe
 Refroidissement par eau

Transmissionà convertisseur de couple
 Inverseur de marcheélectro-hydraulique
 4 vitesses avant et arrière
 Vitesse de déplacement maxi25 km/h*

Hydraulique
 Pompes à engrenages :260 bars/105 l/mn
 Diviseur de débit prioritaire loadsensing
 pour la direction et l'assistance de freinage.

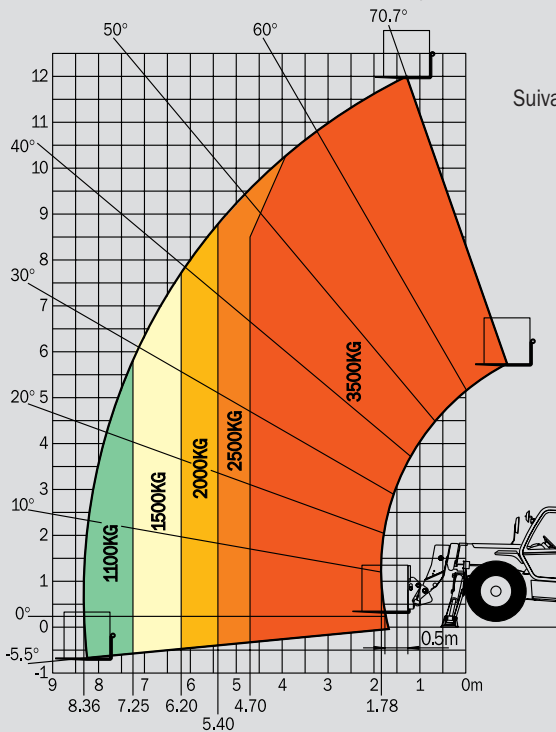
Capacités
 Système de refroidissement
 Atmo/Turbo18,5 l.
 Huile moteur Atmo/Turbo10,5 l./11 l.
 Huile hydraulique120 l.
 Huile transmission16 l.
 Carburant135 l.

Poids à vide (avec fourches)9400 kg
Largeur hors tout2,39 m
Hauteur hors tout2,58 m
Rayon de braquage (extérieur roues)4,15 m
Longueur au tablier5,59 m
Garde au sol0,45 m
Effort de traction8800 daN

* France : Engins spéciaux définis par l'article R 168 catégorie B du code de la route.

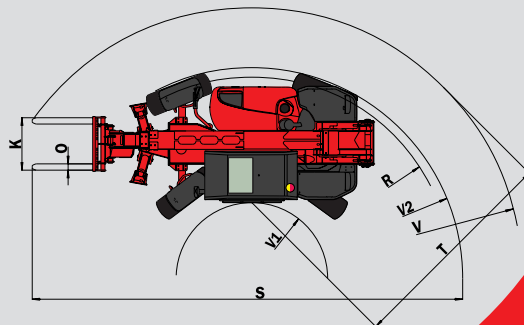
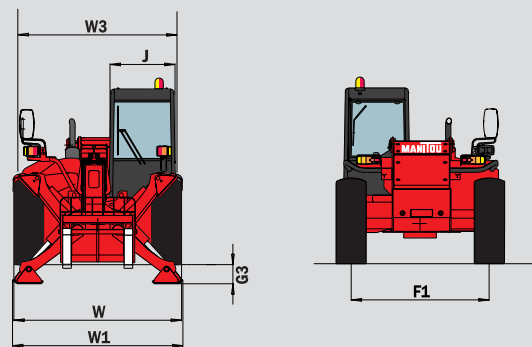
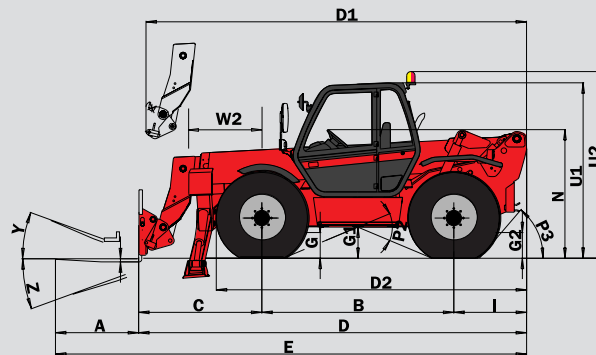
Les spécifications portées n'engagent pas le constructeur et peuvent être modifiées sans préavis.
 Les Manitou présentés dans cette brochure peuvent comporter des équipements optionnels.
 BREVETS FR 93 14367 - EP 0 656 315 - US PENDING

Portée à hauteur maximum : 1,5 m



Suivant Norme
 EN 1459
 annexe B

A	1200
B	2770
C	1770
C1	1695
D	5590
D1	5515
D2	4420
E	6790
F	1990
F1	1990
G	450
G1	445
G2	450
G3	275
I	1050
J	950
K	1040
L	45
N	1850
O	125
P2	43,5°
P3	40°
R	3950
S	8505
T	4365
U1	2575
U2	2755
V	5450
V1	1470
V2	4150
W	2390
W1	2320
W2	1225
W3	2035
Y	12°
Z	112°



MANITOU B.F. S.A.
 B.P249 - 44158 ANCENIS CEDEX - FRANCE
 TEL : 33 (0) 2 40 09 10 11
 FAX COMMERCIAL FRANCE : 02 40 09 10 96
 FAX COMMERCIAL EXPORT : 33 2 40 09 10 97
 www.manitou.com