

MANISCOPIC

■ MT 1840 R PRIVILEGE




- Hauteur de levage : 17,50 m
- Capacité : 4000 kg
- Portée maximum : 13,17 m
- Convertisseur de couple
- Stabilisateurs hydrauliques
- Correcteur de dévers : $\pm 9^\circ$

 **MANITOU**


MT 1840 R **PRIVILEGE**


 **Capacité de levage**4000 kg
à 500 mm du talon des fourches
Charge de basculement à portée maximum :
avec stabilisateurs950 kg
Effort d'arrachement avec benne
selon norme ISO 83138000 daN

 **Hauteur de levage :**17,50 m
Temps : à vide/en charge (en s)
Levée (standard)17/17,1
Descente14,5/14,3
Sortie télescope27,5/33
Rentrée télescope26,4/25,5
Cavage4,3
Déversement.....4

 **Pneumatiques**400/80-24

 **Fourches (mm)**
Longueur1200
Largeur x épaisseur125 X 50
Écartement maxi à l'extérieur des fourches...1040
Rotation du tablier126°

 **Freins hydrauliques multidisques à bain d'huile assistés sur les 2 ponts.**

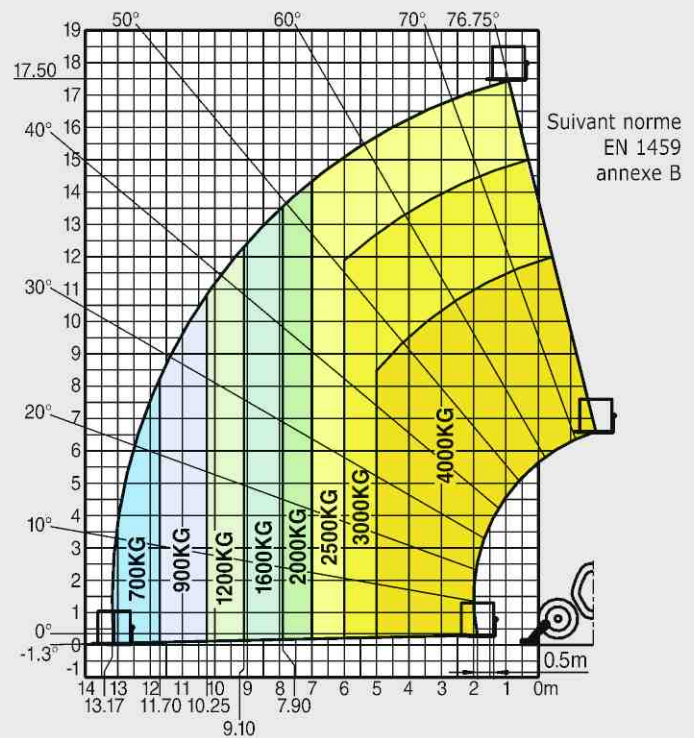
 **Moteur PERKINS**
Type1104C.44 T
Nombre de cylindres - Cylindrée....4 - 4400 cm³
Puissance:
(ISO/TR 14396) ...101 CV/74,5 kW à 2350 tr/mn
Couple maxi Atmo413 Nm à 1350 tr/mn
Injection directe
Refroidissement par eau

 **Transmission**Convertisseur de couple
Inverseur de marcheélectro-hydraulique
Nombre de vitesses avant et arrière.....4/4
Vitesse de déplacement maxi (km/h).....25

 **Hydraulique**
Type de pompeengrenages
Pression/débit.....270 bars/170 l/mn

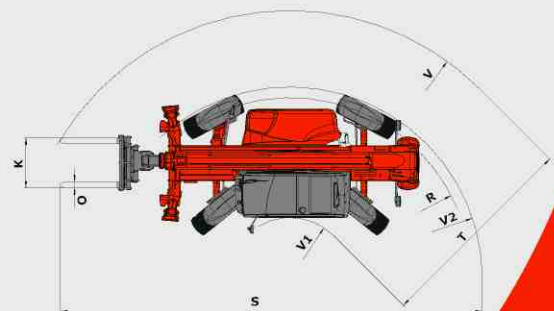
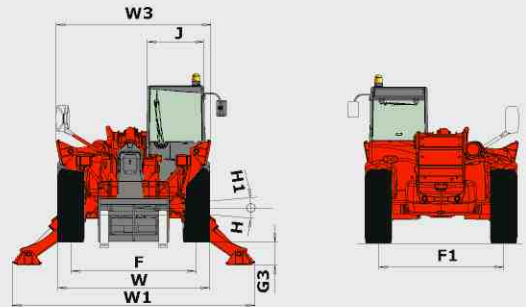
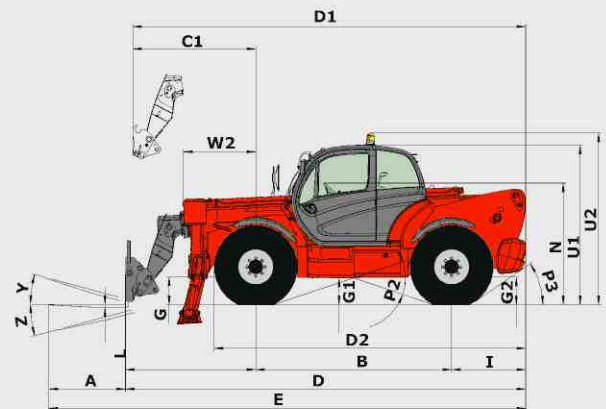
 **Réservoirs**
Système de refroidissement.....20 l.
Huile moteur.....10,9 l.
Huile hydraulique.....135 l.
Huile transmission23 l.
Carburant140 l.

 **Poids à vide**11380 kg
Largeur hors tout2,37 m
Hauteur hors tout2,50 m
Rayon de braquage (extérieur roues) ...3,99 m
Longueur au tablier6,27 m
Garde au sol0,44 m
Effort de traction10300 daN



| | |
|----|------|
| A | 1200 |
| B | 3070 |
| C | 2044 |
| C1 | 1929 |
| D | 6273 |
| D1 | 6159 |
| D2 | 4829 |
| E | 7473 |
| F | 1960 |
| F1 | 1960 |
| G | 437 |
| G1 | 420 |
| G2 | 433 |
| G3 | 302 |
| H | 9 |
| H1 | 9 |
| I | 1160 |
| J | 892 |
| K | 1040 |
| L | 50 |
| N | 1908 |
| O | 125 |
| P2 | 37 |
| P3 | 34 |
| R | 3779 |
| S | 8780 |
| T | 4307 |
| U1 | 2505 |
| U2 | 2693 |
| V | 5592 |
| V1 | 1285 |
| V2 | 3986 |
| W | 2374 |
| W1 | 3793 |
| W2 | 1134 |
| W3 | 2422 |
| Y | 12 |
| Z | 114 |

mm



Les spécifications portées n'engagent pas le constructeur et peuvent être modifiées sans préavis.
Les équipements présentés dans cette brochure peuvent être de série, en option ou non disponibles
suivant les versions. Pour plus de détails, contactez votre concessionnaire MANITOU.



MANITOU BF

B.P. 249 - 44158 Ancenis Cedex France - Tél. : 33 (0) 2 40 09 10 11
Fax commercial france : 02 40 09 10 96 / Export : 33 2 40 09 10 97
www.manitou.com

700394FR-A - 06/07

