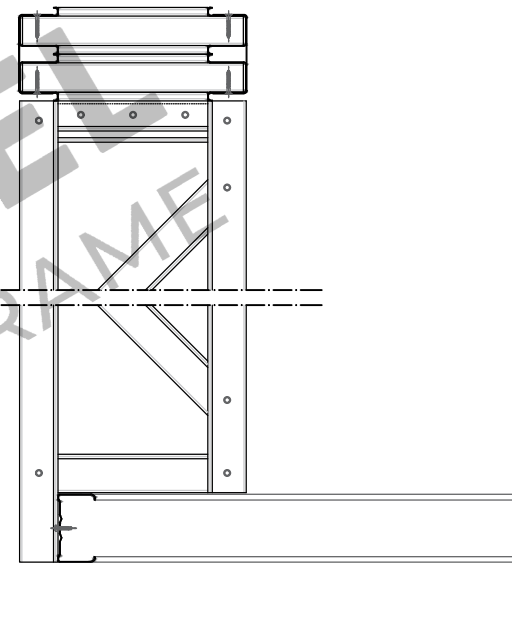
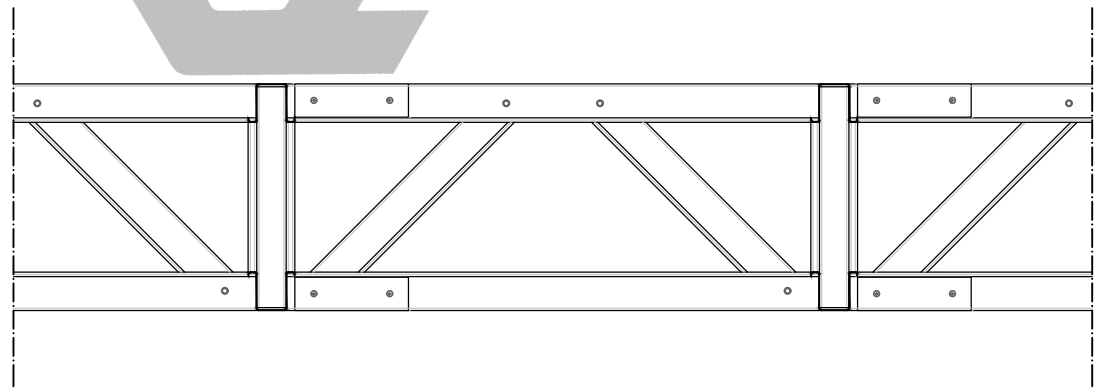


Bovenaanzicht



Dwarsnede



Langssnede