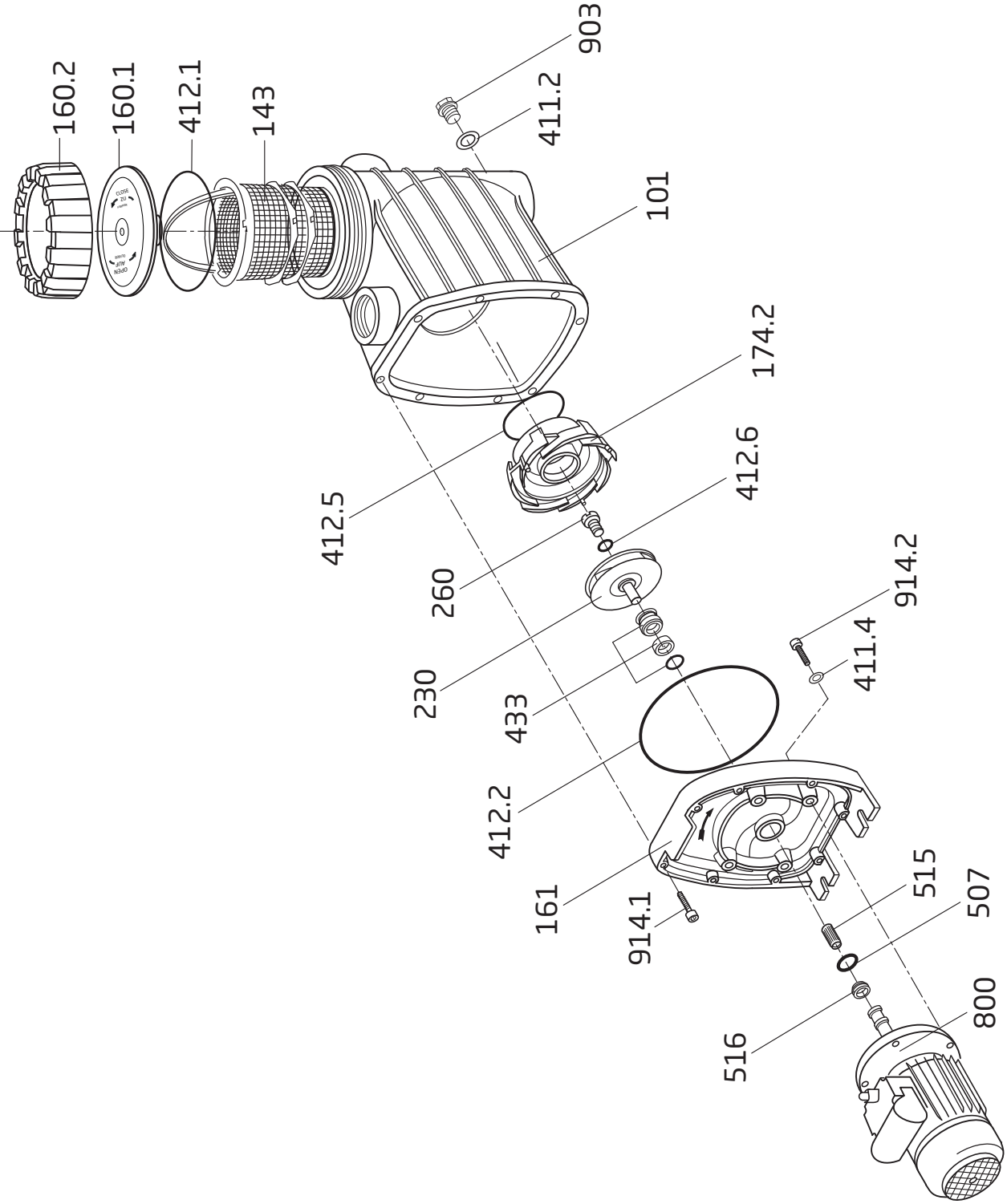


# BADU® Bronze 7, 11, 14, 22, 25 + 30

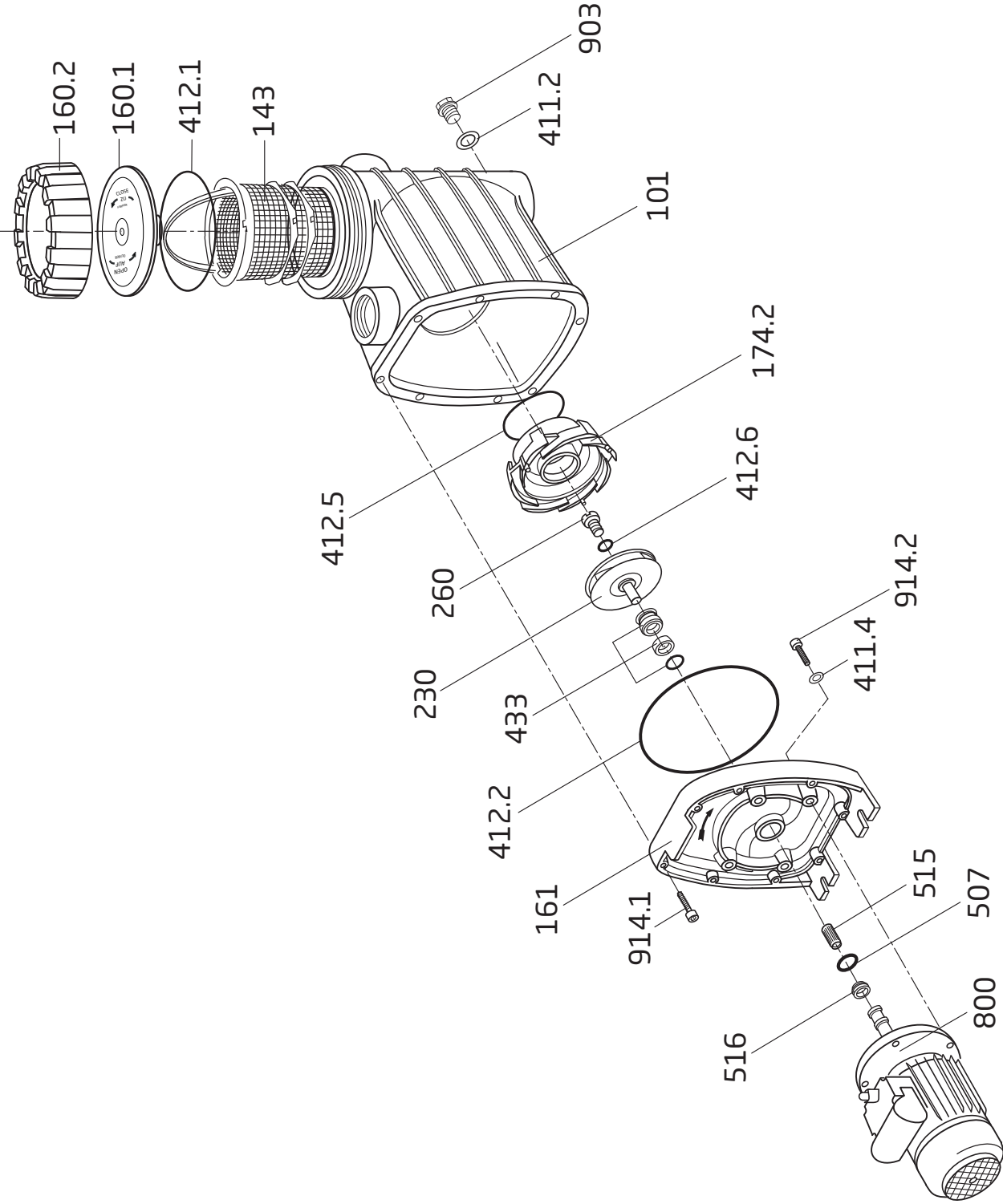
(neue Ausführung / new design)



Teil Part	St. Qty.	Benennung	Description	Artikel-Nr. Article no.
101	1	Gehäuse, Rp 2 x Rp 2, GBZ mit Stopfen und Dichtring	Housing, Rp 2 x Rp 2, bronze incl. drain plug and sealing ring	292.1810.103
143	1	Saugsieb mit Griff	Strainer basket with handle	292.0314.300
160.1	1	Klarsichteinsatz, transparent	Transparent lid	292.1116.010
160.2	1	Gewindering, schwarz	Ring for lid, black	292.1116.020
161	1	<i>Gehäusedeckel, GBZ</i>	<i>Gland housing, bronze</i>	
		für BADU Bronze 7, 11 und 14	for BADU Bronze 7, 11 and 14	292.0816.112
		für BADU Bronze 22, 25 und 30	for BADU Bronze 22, 25 and 30	292.0816.113
174.2	1	<i>Leitschaufeleinsatz</i>	<i>Diffuser</i>	
		für BADU Bronze 7, 11 und 14	for BADU Bronze 7, 11 and 14	292.1117.420
		für BADU Bronze 22 und 25 (ab 11/12)	for BADU Bronze 22 and 25 (from 11/12)	292.1317.421
		für BADU Bronze 25 (bis 10/12) und 30	for BADU Bronze 25 (until 10/12) and 30	292.1317.420
230	1	<i>Lauftrad</i>	<i>Impeller</i>	
		d = 114 mm, b = 5,5 mm, für BADU Bronze 7	dia = 114 mm, b = 5.5 mm, for BADU Bronze 7	292.1123.001
		d = 114 mm, b = 7,5 mm, für BADU Bronze 11	dia = 114 mm, b = 7.5 mm, for BADU Bronze 11	292.1223.001
		d = 114 mm, b = 10 mm, für BADU Bronze 14	dia = 114 mm, b = 10 mm, for BADU Bronze 14	292.1223.002
		d = 119 mm, b = 14,5 mm, für BADU Bronze 22	dia = 119 mm, b = 14.5 mm, for BADU Bronze 22	292.1423.001
		d = 120 mm, b = 25 mm, Schaufeln gelb, für BADU Bronze 25 (bis 10/12) (inkl. Teil 260 + 412.6)	dia = 120 mm, b = 25 mm, yellow blades, for BADU Bronze 25 (until 10/12) (incl. parts 260 + 412.6)	292.0523.000
		d = 112 mm, b = 13,6 mm, für BADU Bronze 25 (ab 11/12)	dia = 112 mm, b = 13.6 mm, for BADU Bronze 25 (from 11/12)	290.1423.008
		d = 120 mm, b = 21 mm, für BADU Bronze 30	dia = 120 mm, b = 21 mm, for BADU Bronze 30	292.0623.000
260	1	<i>Lauftradkappe</i>	<i>Impeller hub cap</i>	
		M 6 x 10, für BADU Bronze 7, 11 und 14	M 6 x 10, for BADU Bronze 7, 11 and 14	292.0126.000
		M 10 x 12, für BADU Bronze 22 und 25	M 10 x 12, for BADU Bronze 22 and 25	292.0326.000
		M 10 x 10, für BADU Bronze 30	M 10 x 10, for BADU Bronze 30	292.0326.001
411.2	1	Dichtring für Verschlusschraube G 1/4	Sealing ring for drain plug G 1/4	292.0841.120
411.4	4	Dichtring für Schraube, 8,1 x 14 x 3,3 mm, Kunststoff	Sealing ring for bolt, 8.1 x 14 x 3.3 mm, plastic	292.0741.100
412.1	1	O-Ring für Deckel, 137 x 5 mm	O-ring for lid, 137 x 5 mm	292.1141.210
412.2	1	O-Ring für Gehäusedeckel, 190 x 5,5 mm	O-ring for gland housing, 190 x 5.5 mm	292.1141.220
412.5	1	O-Ring für Leitschaufeleinsatz, 90 x 5 mm	O-ring for diffuser, 90 x 5 mm	292.0141.210
412.6	1	<i>O-Ring für Lauftradkappe, Viton</i>	<i>O-ring for impeller hub cap, Viton</i>	
		6 x 2 mm, für BADU Bronze 7, 11 und 14	6 x 2 mm, for BADU Bronze 7, 11 and 14	292.0141.261
		11 x 2,5 mm, für BADU Bronze 22, 25 und 30	11 x 2.5 mm, for BADU Bronze 22, 25 and 30	292.0141.241
433	1	<i>Gleitringdichtung kpl.</i>	<i>Mechanical seal cpl.</i>	
		14 mm, für BADU Bronze 7, 11 und 14	14 mm, for BADU Bronze 7, 11 and 14	292.0143.315
		20 mm, für BADU Bronze 22, 25 und 30	20 mm, for BADU Bronze 22, 25 and 30	292.0343.310
507	1	<i>Spritzring</i>	<i>Splash ring</i>	
		12,5 x 25 x 2 mm, für BADU Bronze 7, 11 und 14	12.5 x 25 x 2 mm, for BADU Bronze 7, 11 and 14	292.1150.700
		16 x 45 x 4 mm, für BADU Bronze 22 Dr. (bis 12/11)	16 x 45 x 4 mm, for BADU Bronze 22 3~ (until 12/11)	292.0850.701
		18 x 45 x 4 mm, für BADU Bronze 22 We., 22 Dr. (ab 01/12), 25 und 30	18 x 45 x 4 mm, for BADU Bronze 22 1~, 22 3~ (from 01/12), 25 and 30	292.0850.702
515	2	<i>Toleranzring</i>	<i>Starling</i>	
		8 x 10 mm, für BADU Bronze 7, 11 und 14	8 x 10 mm, for BADU Bronze 7, 11 and 14	292.0151.510
		12 x 18 mm, für BADU Bronze 22 und 25	12 x 18 mm, for BADU Bronze 22 and 25	292.0351.510
		12 x 14 mm, für BADU Bronze 30	12 x 14 mm, for BADU Bronze 30	292.0651.510
516	1	<i>V-Ring</i>	<i>V-ring</i>	
		V 16 S, für BADU Bronze 7 und 11	V 16 S, for BADU Bronze 7 and 11	292.0151.600
		V 18 S, für BADU Bronze 14 und 22 Dr. (bis 12/11)	V 18 S, for BADU Bronze 14 and 22 3~ (until 12/11)	292.0251.600
		V 20 S, für BADU Bronze 22 We., 25 We., 25 Dr. (bis 12/11) und 30 Dr. (bis 12/11)	V 20 S, for BADU Bronze 22 1~, 25 1~, 25 3~ (until 12/11) and 30 3~ (until 12/11)	292.1151.600

# BADU® Bronze 7, 11, 14, 22, 25 + 30

(neue Ausführung / new design)



Teil Part	St. Qty.	Benennung	Description	Artikel-Nr. Article no.		
800	1	<i>Wechselstrom-Motor, 230 V</i>	<i>Single-phase motor, 230 V</i>			
		0,30 kW, für BADU Bronze 7 We.	0.30 kW, for BADU Bronze 7 1~	204.0066.038		
		0,45 kW, für BADU Bronze 11 We.	0.45 kW, for BADU Bronze 11 1~	204.0096.038		
		0,55 kW, für BADU Bronze 14 We.	0.55 kW, for BADU Bronze 14 1~	298.0055.000		
		1,00 kW, für BADU Bronze 22 We.	1.00 kW, for BADU Bronze 22 1~	204.0166.038		
		1,30 kW, für BADU Bronze 25 We.	1.30 kW, for BADU Bronze 25 1~	298.0130.002		
		1,50 kW, für BADU Bronze 30 We.	1.50 kW, for BADU Bronze 30 1~	204.0326.038		
		<i>Drehstrom-Motor, 400/230 V</i>	<i>Three-phase motor, 400/230 V</i>			
		0,30 kW, für BADU Bronze 7 Dr.	0.30 kW, for BADU Bronze 7 3~	297.0030.000		
		0,45 kW, für BADU Bronze 11 Dr.	0.45 kW, for BADU Bronze 11 3~	297.0045.003		
		0,55 kW, für BADU Bronze 14 Dr.	0.55 kW, for BADU Bronze 14 3~	297.0055.002		
		1,00 kW, für BADU Bronze 22 Dr.	1.00 kW, for BADU Bronze 22 3~	297.0100.002		
		1,30 kW, für BADU Bronze 25 Dr.	1.30 kW, for BADU Bronze 25 3~	297.0130.003		
		1,50 kW, für BADU Bronze 30 Dr.	1.50 kW, for BADU Bronze 30 3~	297.0150.001		
		903	1	Verschlusschraube, G 1/4, GBZ	Drain plug, G 1/4, bronze	582.9100.008
		914.1	8	Innensechskantschraube, M 6 x 30, A 4	Hexagon socket screw, M 6 x 30, A 4	587.9120.630
914.2	4	Innensechskantschraube, M 8 x 40, A 4	Hexagon socket screw, M 8 x 40, A 4	587.9120.840		
	1	Gehäuse kpl., bestehend aus: Teil 101, 143, 160.1, 160.2, 411.2, 412.1, 903	Housing cpl., consisting of: Part 101, 143, 160.1, 160.2, 411.2, 412.1, 903	292.1810.105		
	1	Öffnungshilfe	Opening device	292.1157.700		
	1	<i>Wechselstrom-Motoreinheit, 230 V</i>	<i>Single-phase motor unit, 230 V</i>			
		0,30 kW, für BADU Bronze 7 We.	0.30 kW, for BADU Bronze 7 1~	210.1007.538		
		0,45 kW, für BADU Bronze 11 We.	0.45 kW, for BADU Bronze 11 1~	210.1011.538		
		0,55 kW, für BADU Bronze 14 We.	0.55 kW, for BADU Bronze 14 1~	210.1014.538		
		1,00 kW, für BADU Bronze 22 We.	1.00 kW, for BADU Bronze 22 1~	210.1022.538		
		1,30 kW, für BADU Bronze 25 We.	1.30 kW, for BADU Bronze 25 1~	210.1025.538		
		1,50 kW, für BADU Bronze 30 We.	1.50 kW, for BADU Bronze 30 1~	210.1030.538		
		<i>Drehstrom-Motoreinheit, 400/230 V</i>	<i>Three-phase motor unit, 400/230 V</i>			
		0,30 kW, für BADU Bronze 7 Dr.	0.30 kW, for BADU Bronze 7 3~	210.1007.537		
		0,45 kW, für BADU Bronze 11 Dr.	0.45 kW, for BADU Bronze 11 3~	210.1011.537		
		0,55 kW, für BADU Bronze 14 Dr.	0.55 kW, for BADU Bronze 14 3~	210.1014.537		
		1,00 kW, für BADU Bronze 22 Dr.	1.00 kW, for BADU Bronze 22 3~	210.1022.537		
		1,30 kW, für BADU Bronze 25 Dr.	1.30 kW, for BADU Bronze 25 3~	210.1025.537		
		1,50 kW, für BADU Bronze 30 Dr.	1.50 kW, for BADU Bronze 30 3~	210.1030.537		
				Hinweis: BADU Bronze 8, 12 und 15 war lieferbar bis 12/03 BADU Bronze 20 war lieferbar bis 12/06 BADU Bronze 7, 11 und 14 lieferbar ab 01/04 BADU Bronze 22 lieferbar ab 01/07	Note: BADU Bronze 8, 12 and 15 until 12/03 BADU Bronze 20 until 12/06 BADU Bronze 7, 11 and 14 from 01/04 BADU Bronze 22 from 01/07	

Ersatzteile für Motoren wie Lüfterrad,  
Lüfterhaube, Klemmkasten, Kondensatoren,  
Kugellager und Lagerschilder nur auf Anfrage!  
Bitte geben Sie bei Ihrer Anfrage/Bestellung  
unbedingt die Serien-Nr. der Pumpe an.

Spare parts for motors such as impeller fans,  
fan hoods, terminal boxes, condensers,  
ball bearings and end shields are only  
available on request.  
Please indicate the pump serial number  
when placing an enquiry/order.