



Selbstansaugende Bronze-Umwälzpumpe

BADU® Bronze

Self-priming bronze
circulation pump



Gültig nur in Deutschland
Applies only for Germany

Beste Qualität durch beste Bronze
Please note: Not all bronze is bronze



BADU®Bronze

Selbsansaugende Bronze-Umwälzpumpe

Original SPECK Bronze-Pumpen werden ausschließlich aus dem Werkstoff Gbz 10 gefertigt.

Viele am Markt als „Bronze“-Pumpen angebotene Fabrikate werden jedoch aus dem Material Rg 5 hergestellt, welches Zink- und Blei-Zusätze enthält.

Original SPECK Bronze-Pumpen aus Gbz 10 zeichnen sich gegenüber Pumpen aus Rg 5 durch eine höhere Korrosionsbeständigkeit, sowie durch einen geringeren Abrieb durch das Fördermedium aus.

Bitte beachten Sie - Bronze ist nicht gleich Bronze!

Konstruktions-Merkmale:

- **Pumpengehäuse aus Bronze Gbz 10**
- **Seewasserbeständig**
- **Selbstansaugend**
- **Geräuscharme Ausführung**
- **Hoher Wirkungsgrad**

Alle Pumpen haben das GS-Zeichen.

BADU®Bronze

Self-priming bronze circulation pump

Original SPECK bronze pumps are exclusively manufactured of Gbz 10.

Many pumps on the market offered as „bronze“ pumps, however, are made of the material Rg 5, which contains zinc and lead additives.

Original SPECK bronze pumps made of Gbz 10 - in comparison to RG 5 pumps - feature higher corrosion resistance as well as less wear by the liquid they handle.

Remember! Not all bronze is bronze!

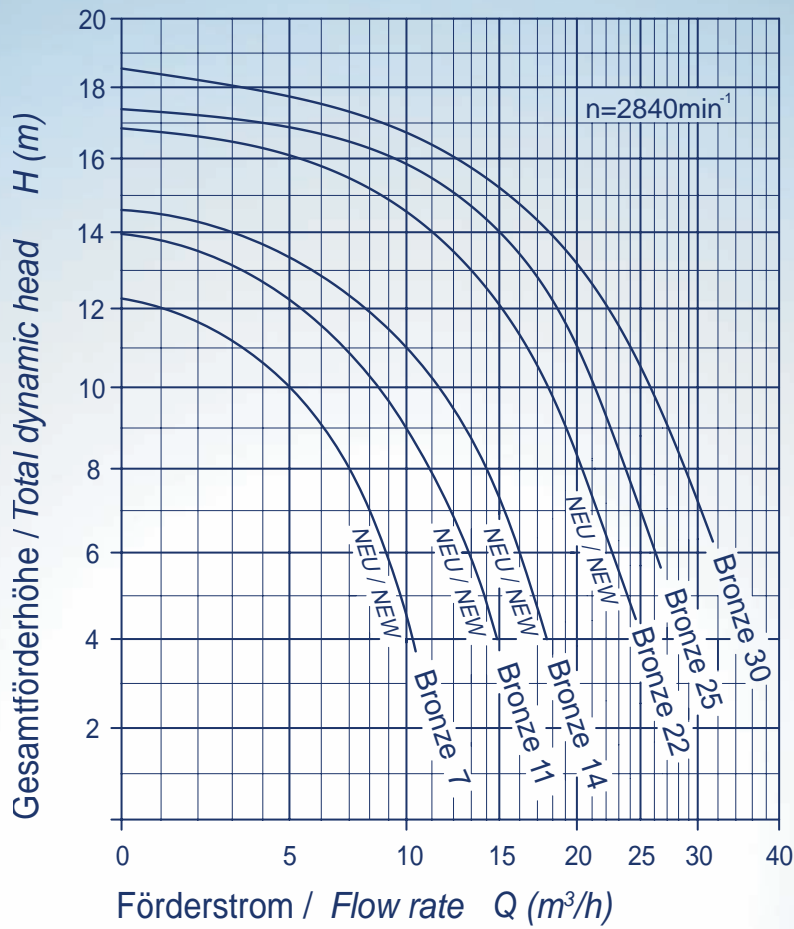
Constructional features:

- ***Gbz 10 bronze pump housing***
- ***Seawater resistance***
- ***Self-priming***
- ***Low noise operation***
- ***High performance***

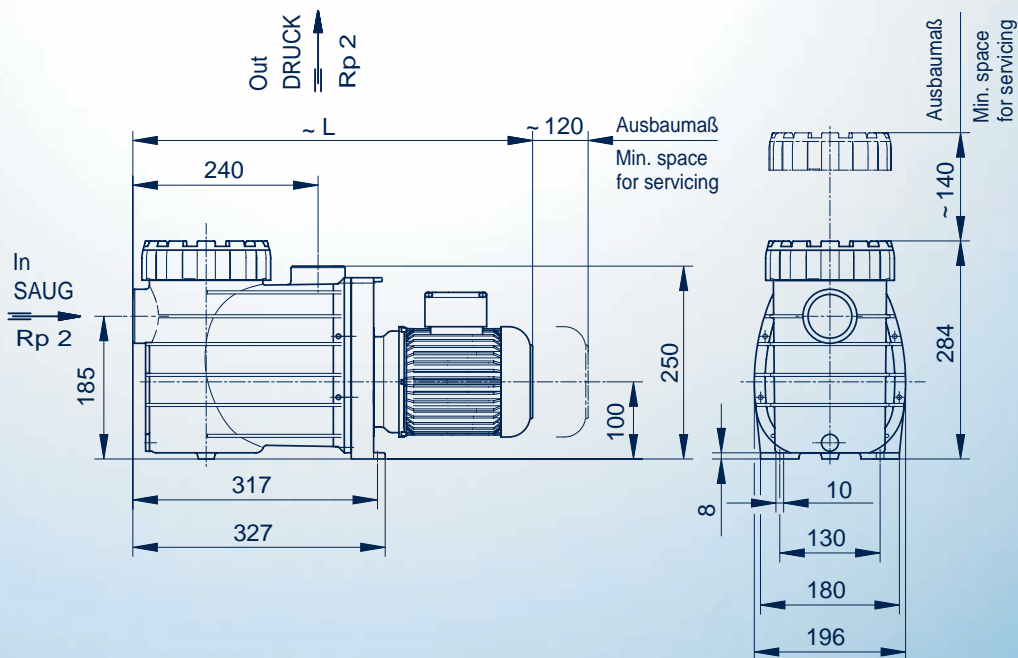
All BADU Bronze pumps are tested and carry the GS-label.

Bronze

Kennlinien / Characteristics



Maßzeichnung / Dimensioned drawing



Typ BADU®Bronze Type	7 Neu / New	11 Neu / New	14 Neu / New	22 Neu / New	25	30
	1~/3~	1~/3~	1~/3~	1~/3~	1~/3~	1~/3~
L (mm)	498	498	520	532/520	532	558/532

