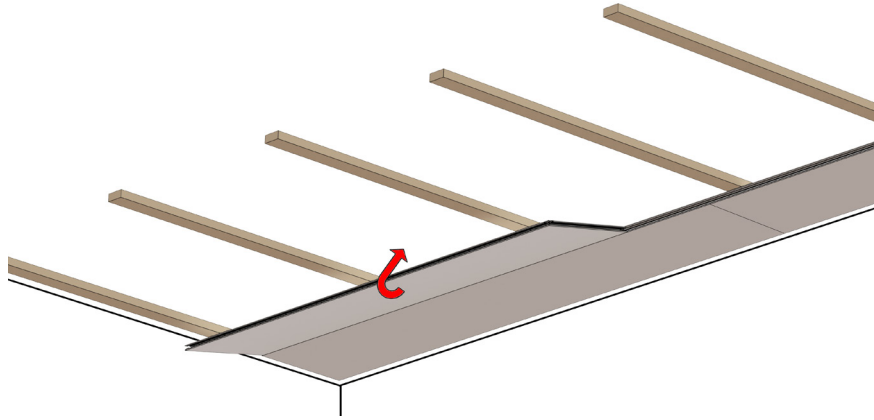


Montage Nordie

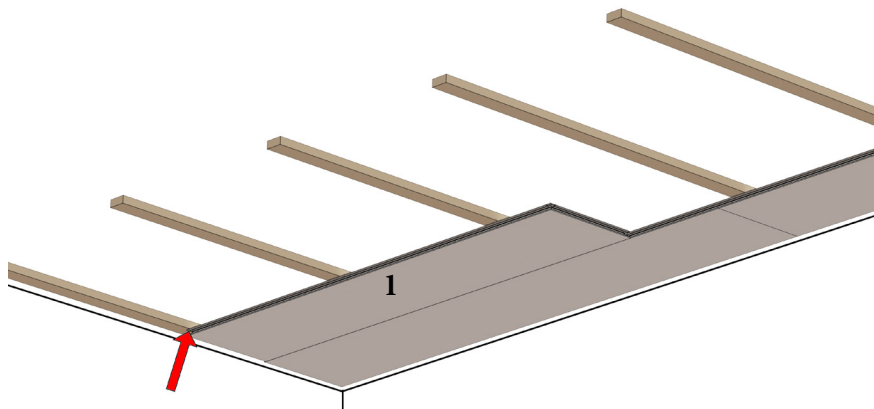
1.



Wentel paneel 1 met de langse zijde in de vorige rij en plaats deze tegen het lattenwerk

Emboîtez le panneau 1 avec son côté long dans la rangée précédente et placez-le contre le lattis.

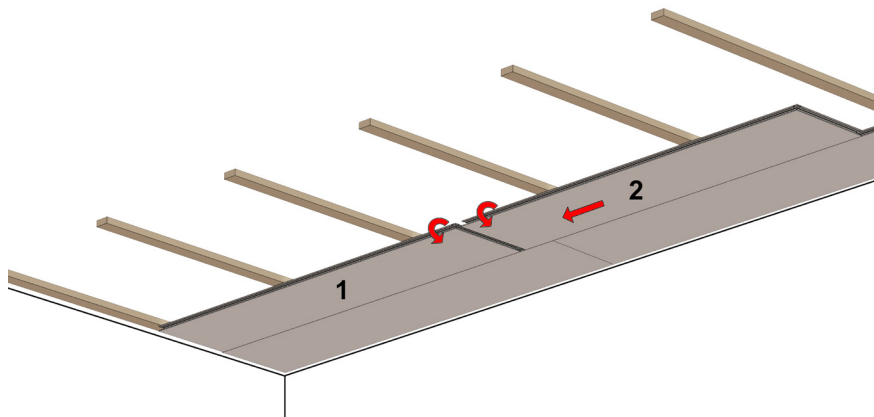
2.



Bevestig paneel 1 op slechts één punt zoveel mogelijk links van het paneel zodat de rechterhoek nog vrij hangt.

Fixez le panneau 1 en un seul point, aussi loin que possible vers la gauche, de manière à ce que le coin droit reste libre.

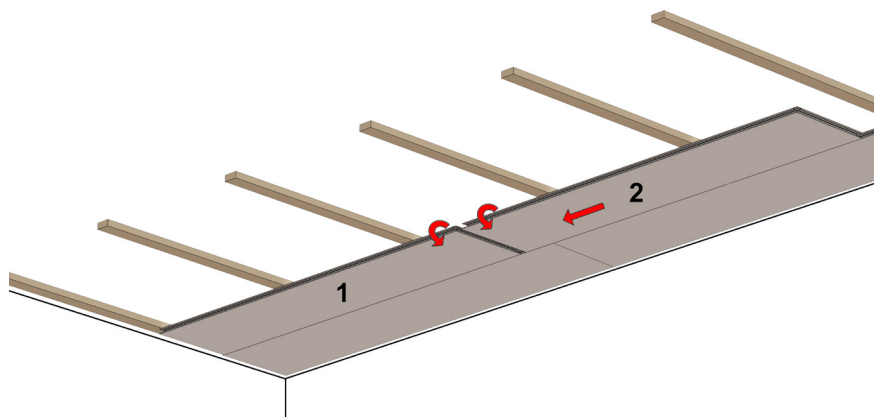
3.



Wentel paneel 2 met de langse zijde in de vorige rij en positioneer deze tot tegen paneel 1. Paneel 1 en 2 licht je samen op (dus trek ze weg van het lattenwerk) om de panelen kops te verbinden door paneel 2 zijdelings te verschuiven.

Emboîtez le panneau 2 avec le côté long dans la rangée précédente et positionnez-le contre panneau 1. Soulevez les panneaux 1 et 2 l'un contre l'autre (en les éloignant des lattes) pour les assembler sur les côtés courts en faisant glisser le panneau 2 latéralement.

4.



Bevestig paneel 1 volledig. Bevestig paneel 2 op slechts één punt zoveel mogelijk links zodat de rechterhoek nog vrij hangt en zet de montage verder zoals hierboven beschreven.

Fixez le panneau 1 complètement. Fixez le panneau 2 en un seul point, aussi loin que possible vers la gauche, de manière à ce que le coin droit pende encore librement, et continuez le montage comme décrit ci-dessus.