



GERARDI PINZE - COLLETS



MADE IN ITALY



PINZE - COLLETS

SET DI PINZE
ER COLLETS SET

PINZE SINGOLE ER
ER SINGLE COLLETS

PINZE SINGOLE ER WP
WP ER SINGLE COLLETS

PINZE SINGOLE ER COMPENSATE
COMPENSATED ER SINGLE COLLETS

PINZE SINGOLE HP
HP SINGLE COLLETS

SET DI PINZE ER DIN 6499 - ISO 15788

COLLETS SET ER DIN6499 - ISO 15788



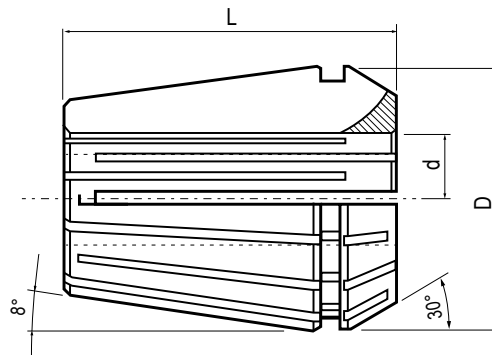
Set pinze - Collets set
Art. 174

TIPO TYPE	N° PINZE # COLLETS	Ø	Code	€
ER11	1 ÷ 7 - (13 Pinze - Collets)	1 - 1,5 - 2 - 2,5 - 3 - 3,5 - 4 - 4,5 - 5 - 5,5 - 6 - 6,5 - 7	9.ER.11000 / 13P	102
ER16	1 ÷ 10 - (10 Pinze - Collets)	1 - 2 - 3 - 4 - 5 - 6 - 7 - 8 - 9 - 10	9.ER.16000 / 10P	66
ER20	2 ÷ 13 - (12 Pinze - Collets)	2 - 3 - 4 - 5 - 6 - 7 - 8 - 9 - 10 - 11 - 12 - 13	9.ER.20000 / 12P	85
ER25	2 ÷ 16 - (15 Pinze - Collets)	2 - 3 - 4 - 5 - 6 - 7 - 8 - 9 - 10 - 11 - 12 - 13 - 14 - 15 - 16	9.ER.25000 / 15P	102
ER32	3 ÷ 20 - (18 Pinze - Collets)	3 - 4 - 5 - 6 - 7 - 8 - 9 - 10 - 11 - 12 - 13 - 14 - 15 - 16 - 18 - 20	9.ER.32000 / 18P	130
ER40	4 ÷ 26 - (23 Pinze - Collets)	4 - 5 - 6 - 7 - 8 - 9 - 10 - 11 - 12 - 13 - 14 - 15 - 16 - 18 - 20 - 21 - 22 - 23 - 24 - 24 - 25 - 26	9.ER.40000 / 23P	205

PINZE SINGOLE ER DIN 6499 - ISO 15788 SINGLE COLLETS ER DIN6499 - ISO 15788



Pinze ER - ER Collets
Art. 170/ER



PRECISIONE - RUN OUT
≤ 0,010

TIPO TYPE	D	L	Ø	PROGRESSIONE PROGRESSION	DIN	Code	€
ER11	11,5	18	Ø1+3	0,5	4008E	9.ER.11000 / 1 (Ø1)	8,2
ER16	17	27,5	Ø1+10	0,5	426E	9.ER.16000 / 1 (Ø1)	6,8
ER20	21	31,5	Ø1+13	0,5	428E	9.ER.20000 / 1 (Ø1)	7,15
ER25	26	34,5	Ø1+16	0,5	428E	9.ER.25000 / 1 (Ø1)	7,6
ER32	33	40	Ø2+20	0,5	470E	9.ER.32000 / 2 (Ø2)	7,6
ER40	41	46	Ø3+30	0,5	472E	9.ER.40000 / 3 (Ø3)	9,4

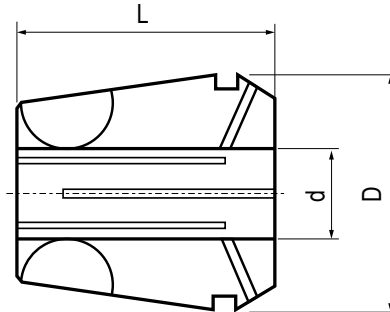
PINZE SINGOLE ER-WP - RESISTENTI ALL' ACQUA

ER-WP - SINGLE COLLETS WATER PROOF

Max 40bar / 600psi
Pressione esercizio
Working pressure



Set pinze - Collets set
 Art. 170/WP



PRECISIONE - RUN OUT
 $\leq 0,010$

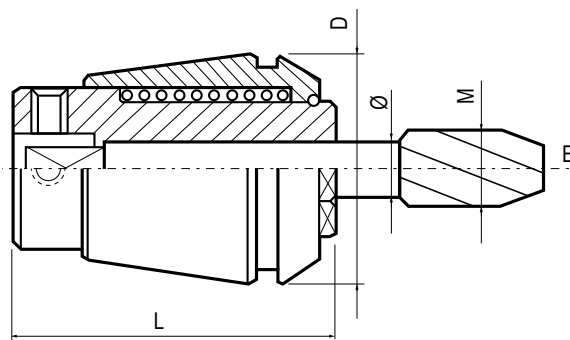
TIPO TYPE	D	L	Ø	PROGRESSIONE PROGRESSION	DIN	Code	€
ER11 WP	11,5	18	Ø1+7	0,5	6499/A	9.WP.11000 / 3 (Ø3)	37
ER16 WP	17	27	Ø1+10	0,5	6499/A	9.WP.16000 / 3 (Ø3)	22
ER20 WP	21	31,5	Ø2+13	0,5	6499/A	9.WP.20000 / 3 (Ø3)	22
ER25 WP	26	34	Ø2+16	0,5	6499/A	9.WP.25000 / 3 (Ø3)	22
ER32 WP	33	40	Ø3+20	0,5	6499/A	9.WP.32000 / 3 (Ø3)	22
ER40 WP	41	46	Ø4+26	0,5	6499/A	9.WP.40000 / 4 (Ø4)	25

PINZE SINGOLE ET1 - COMPENSATE

ET1 COMPENSATED - SINGLE COLLETS



Pinze ET1 - ET1 Collets
 Art. 170/C

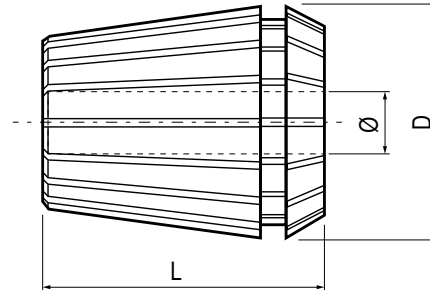


TIPO TYPE	D	L	T	Ø	MASCHIATURA TAPPING	DIN	Code	€
ET16	17	27	7	Ø1,4+6	M2-M8	6499	9.ET.16000 / 1,4 (Ø1,4)	72
ET20	21	31	7	Ø2,2+7	M2-M8	6499	9.ET.20000 / 2,2 (Ø2,2)	72
ET25	26	34	8	Ø2,5+10	M2-M12	6499	9.ET.25000 / 1 (Ø2,5)	88
ET32	33	43	10	Ø4,5+12,5	M3,5-M16	6499	9.ET.32000 / 1 (Ø4,5)	78
ET40	41	54	13	Ø6+16	M6-M16	6499	9.ET.40000 / 6 (Ø6)	94

PINZE SINGOLE ER - HP ER - HP SINGLE COLLETS



Pinze HP Collets
Art. 170/HP



PRECISIONE - RUN OUT

≤ 0,010

TIPO TYPE	D	L	Ø	PROGRESSIONE PROGRESSION	DIN	Code	€
ER11 HP	11,5	18	Ø1±7	0,5	6499/B	9.ER.11HP0 / 1 (Ø1)	16
ER16 HP	17	27,5	Ø1±10	0,5	6499/B	9.ER.16HP0 / 1 (Ø1)	15
ER20 HP	21	31,5	Ø1±13	0,5	6499/B	9.ER.20HP0 / 1 (Ø1)	15
ER25 HP	26	34	Ø1±16	0,5	6499/B	9.ER.25HP0 / 1 (Ø1)	15
ER32 HP	33	40	Ø2±20	0,5	6499/B	9.ER.32HP0 / 2 (Ø2)	15
ER40 HP	41	46	Ø3±30	0,5	6499/B	9.ER.40HP0 / 3 (Ø3)	20