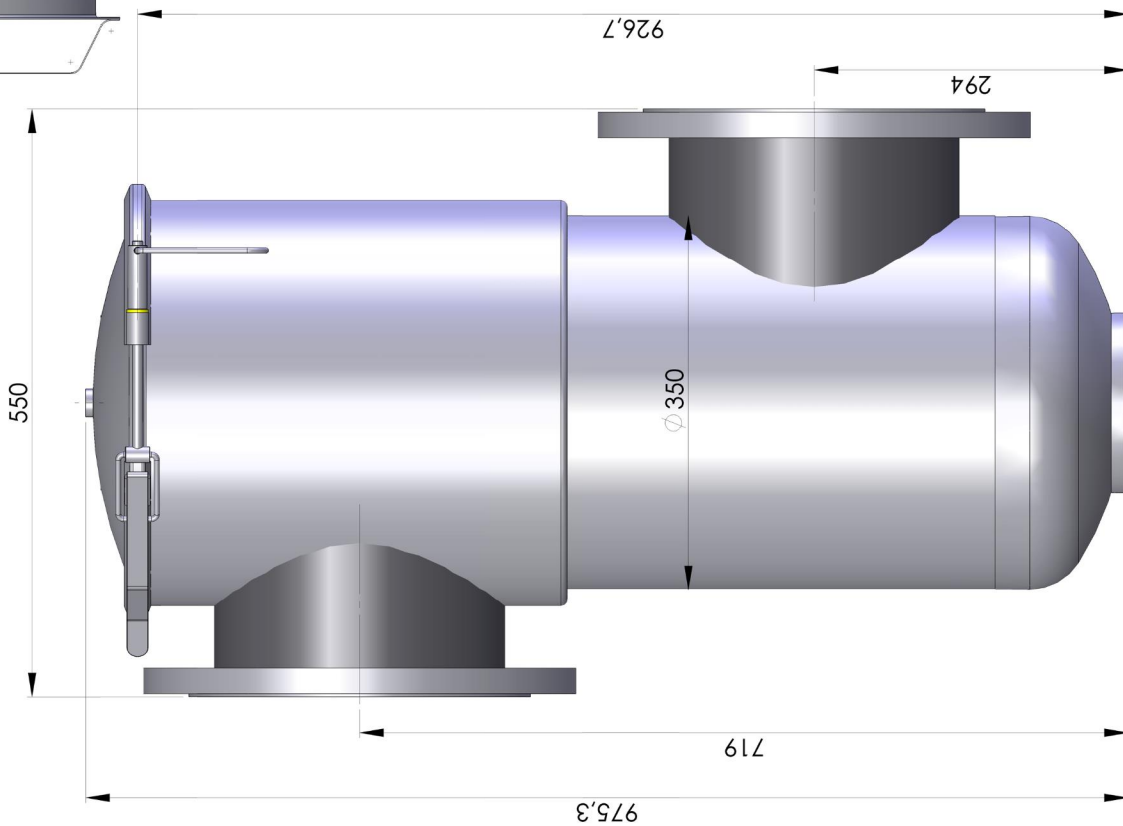
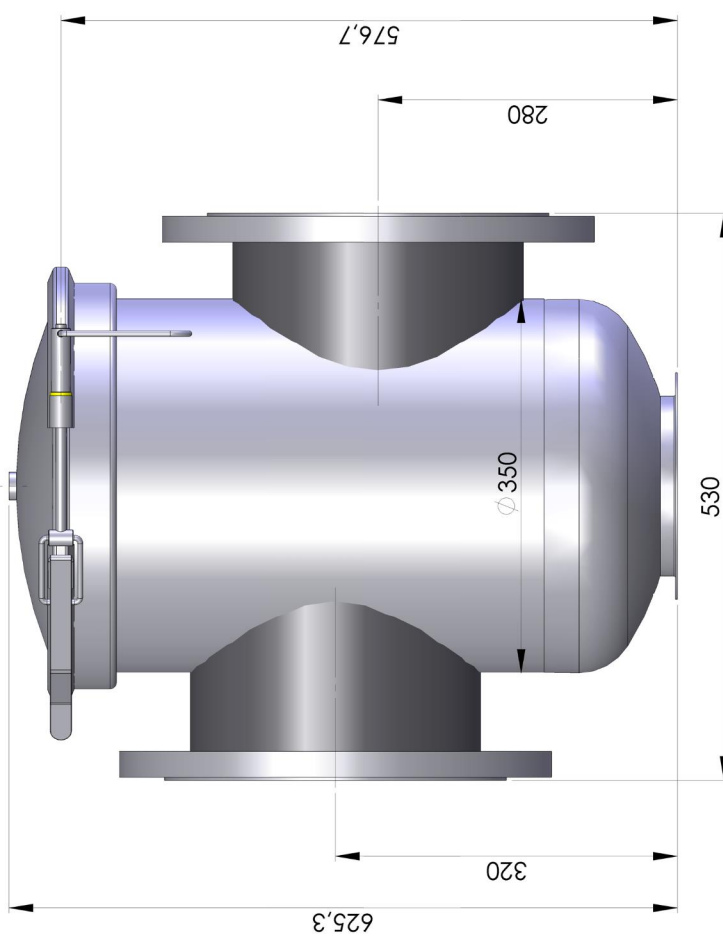



PFP 350 DN250 TF



PFP 350 DN250



Rif.	Quantità	Materiale: AISI 304 / 316 - Materia prima: -	N. articolo/Riferimento
Progettato da	Controllato da	Approvato da	Data
		Nome file	Scala
			16/07/2012
			1:5
 <b>filter-technics</b>			<b>PREFILTRI SERIE 350 DN 250</b> Codice: _____
			Modifica Foglio
			1 di 1