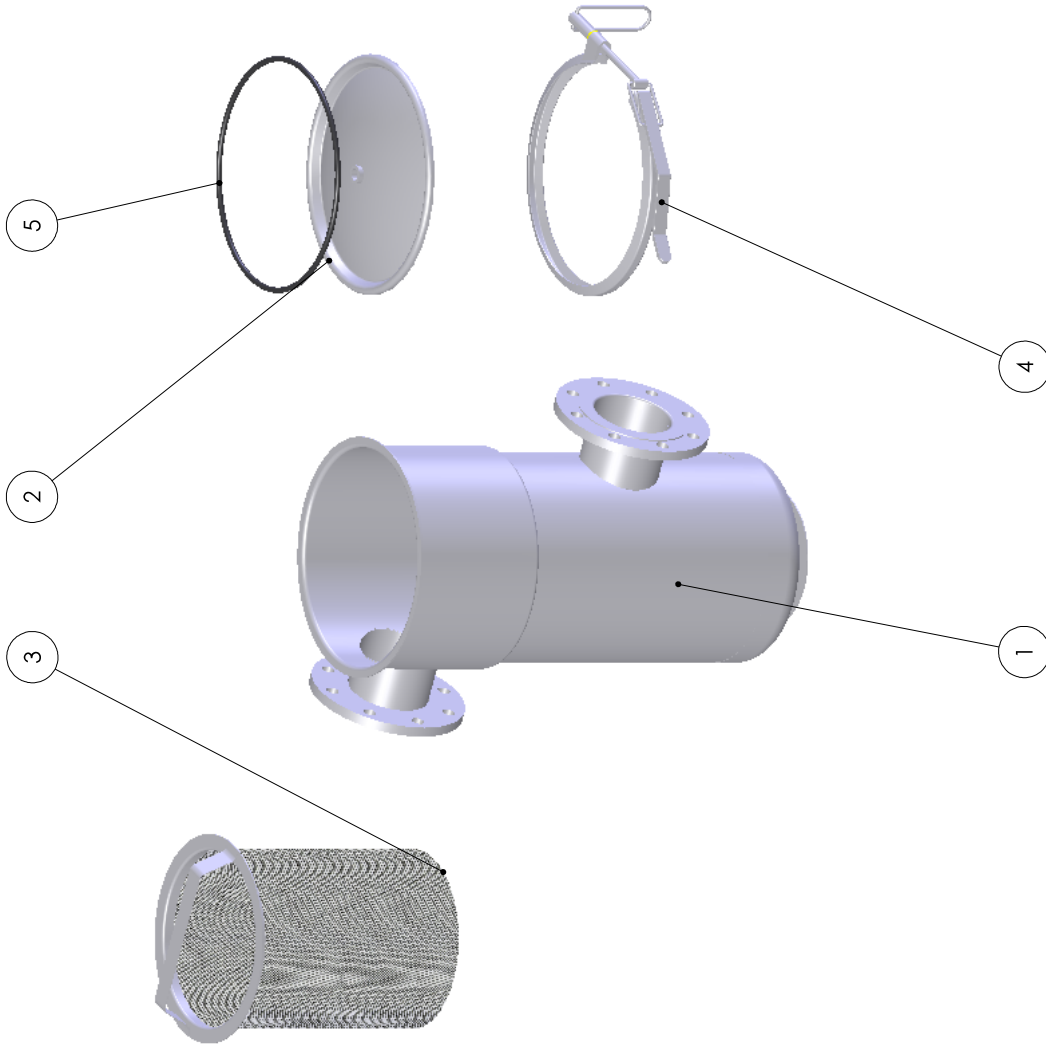
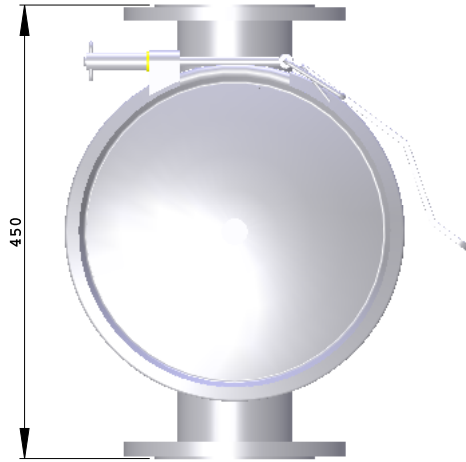
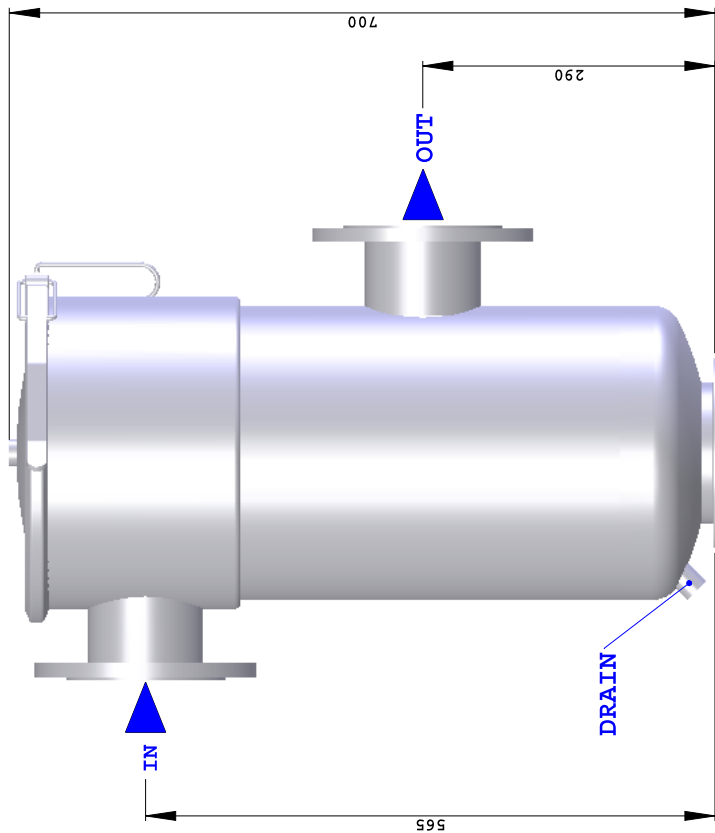


PFP 292 DN 100 TF



Caratteristiche tecniche Technical characteristics	
Peso Weight	21,6 Kg
Pressione Max Pressure Max	3 ATE
Portata delivery	160 Mc/h
Attacchi / Connections	
IN	OUT
DN 100	DN 100
	DRAIN
	1/2"
Modelli / Models	
PFP292 SS304-100 TF	PFP292 SS316-100 TF

N.°	Descrizione	Description	Q.t'
5	GUARNIZIONE PER PFP 292	GASKET FOR PFP 292	1
4	MORSETTO DOPPIA REGOLAZIONE D 310	CLAMP DOUBLE REG. D310	1
3	CESTELLO PFP 292 TF	BASKET PFP 292 TF	1
2	COPERCHIO PFP 292	COVER PFP 292	1
1	PARTE INFERIORE PFP 292 DN 100 TF	BOTTOM PART PFP 292 DN 100 TF	1

