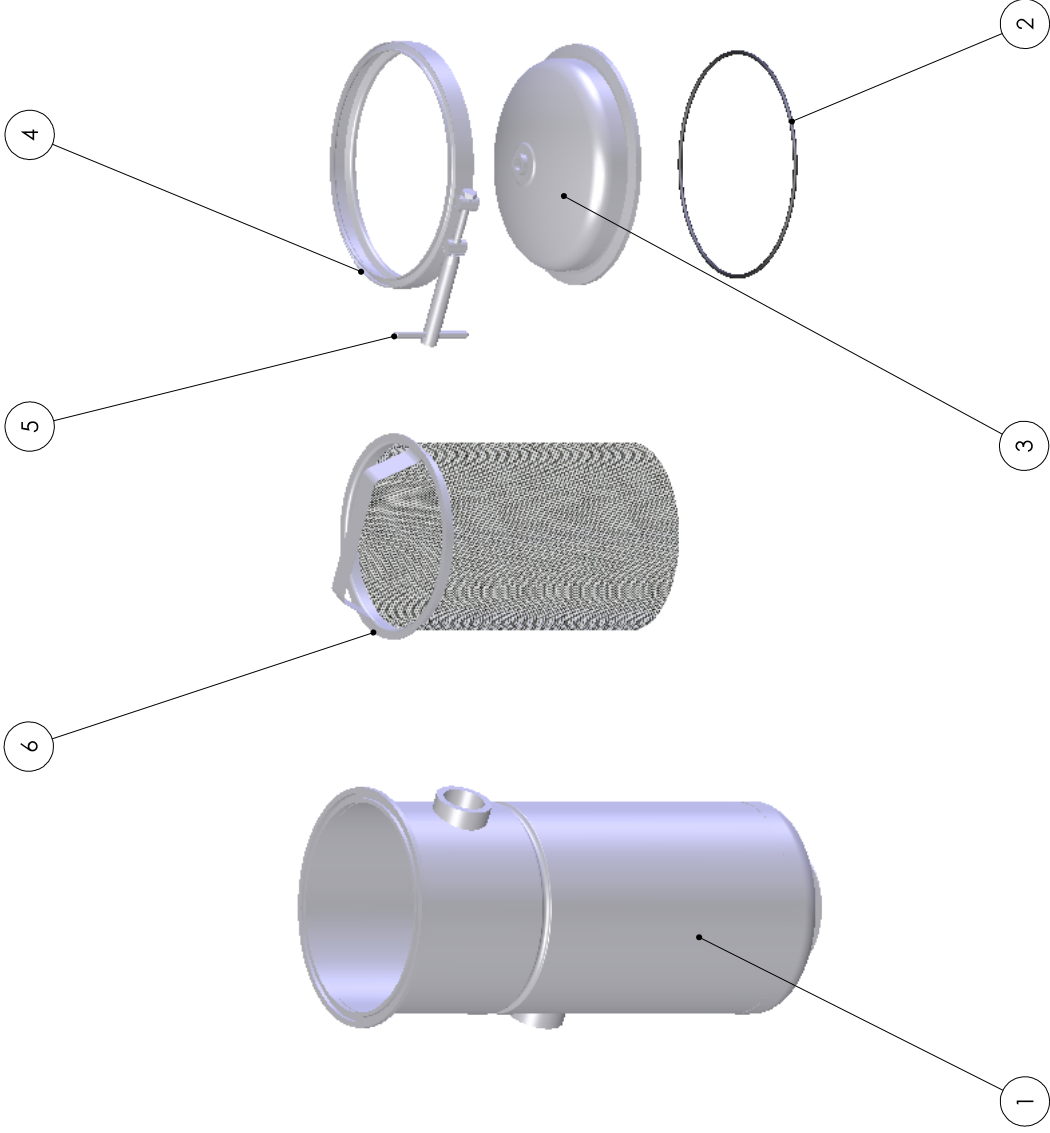
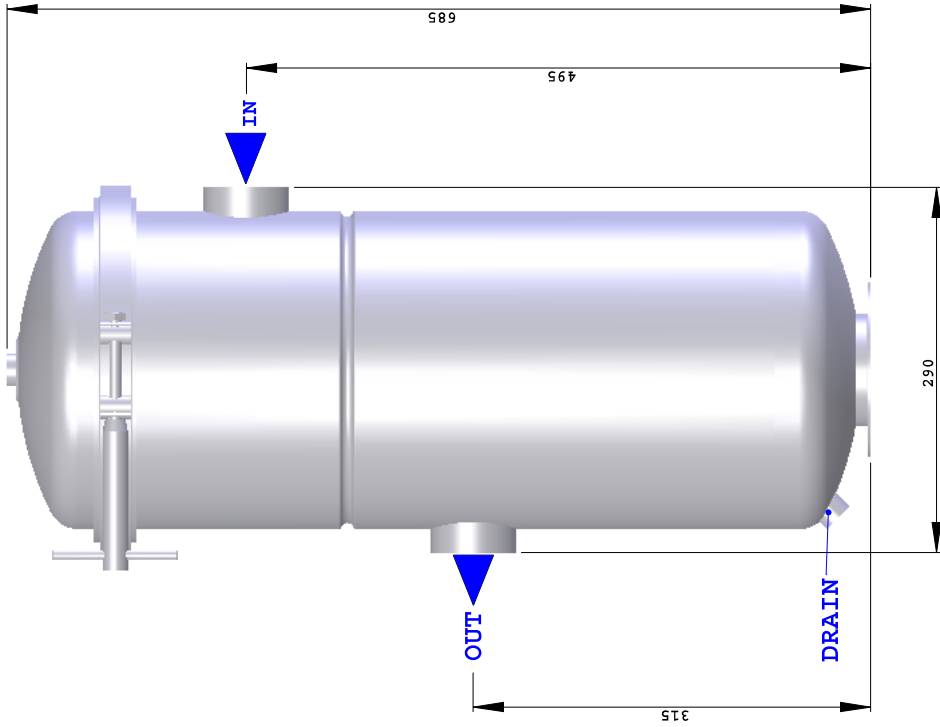


PFP 250 2" TF



Caratteristiche tecniche Technical / characteristics

Peso Weight	9.2 Kg
Pressione Max Pressure Max	3 ATE
Portata Delivery	60 Mc/h
Attacchi / Connections	
IN	OUT
2"	1/2"
Modello / Models	
PFP250 SS304-2" TF	PFP250 SS316-2" TF



6	CESTELLO PFP 250 TF	BASKET PFP 250 TF	1
5	VITE PER CLAMP SERIE 250 - 292 - 350	SCREW FOR CLAMP SERIES 250 - 292 - 350	1
4	CLAMP SERIE 250	CLAMP SERIES 250	1
3	PARTE SUPERIORE	UPPER PART	1
2	GUARNIZIONE PER SERIE 250	GASKET FOR SERIES 250	1
1	PARTE INFERIORE PFP 250 2" TF	BOTTOM PART PFP 250 2" TF	1
N.	Descrizione	Description	Q.ti

