

# Handleiding Transportband 3 meter



# **GEBRUIKSAANWIJZING**

TRANSPORTBAND

MINI-MAXI

3 METER—STAAL

# **1. DOEL EN GEBRUIK**

De transportband is ontworpen voor het transporteren van vaste (niet-vloeibare) en niet-gevaarlijke materialen zoals zand, steenslag, puin, landbouwgewassen e.a..

Het te verplaatsen materiaal moet met gevoel voor vakmanschap op de transportband geladen worden zodat er door buitensporigheid geen schade ontstaat.

Er kunnen max. 6 transportbanden van 3 meter op één voeding van 220V - 16A in serie verbonden worden (figuur 5).

Op de eerste transportband wordt een grote vultrechter geplaatst (figuur 1). Deze houdt het gestorte materiaal op de band.

Elke transportband wordt ondersteund door een stoel (figuur 3) of een buizenstel. Voor montage van een buizenstel zijn steunbuizen in het frame voorzien.

# **2. TOEPASSINGSGEBIED**

De transportband kan gebruikt worden in overdekte plaatsen evenals in openlucht bij vochtige omgevingsomstandigheden.

# **3. OPSTELLINGSMOGELIJKHEDEN**

De transportbanden staan los van mekaar en kunnen in serie opgesteld worden.

Ze moeten dermate opgesteld worden dat ze niet kunnen wegschuiven t.t.z. de stoel of buizenconstructie moet op een stevige ondergrond staan.

Men mag de transportband niet op de kleine vultrechter laten steunen.

In de lengterichting mogen ze onder elke hoek t.o.v. de vorige transportband geplaatst worden.

Het vullen van de transportband moet steeds in de grote trechter gebeuren. Nooit direct op de band.

In de breedterichting moet de transportband steeds horizontaal liggen. Dit om het schuinlopen van de band te vermijden.

De rubberen band moet aan de onderkant van de transportband ongehinderd kunnen doorlopen zonder de ondergrond of enige andere hindernis te raken. Men moet absoluut vermijden dat er enig vervoerd materiaal tussen de rubber band terechtkomt.

## Volgende opstellingen zijn mogelijk:

### 1. Opstelling in rechte lijn en opstelling onder een helling achter elkaar (figuur 5).

De transportbanden mogen niet op elkaar gelegd worden. Aan de vulzijde staat de transportband op de grond. Aan de afloopzijde staat de transportband op een stoel, buizenstel of bvb. een container. Men plaatst de transportband zodanig dat de afloop van het materiaal in de kleine vultrechter (fig.2) terecht komt.

De hellingsgraad is afhankelijk van de aard van de te transporteren materialen en hun gewicht.

### 2. Opstelling waarbij de transportbanden niet achter elkaar liggen.

De opstelling en schikking van de transportbanden kan onder elke hoek gebeuren.

De voorwaarden bij de opstelling zijn dezelfde als in punt 1.

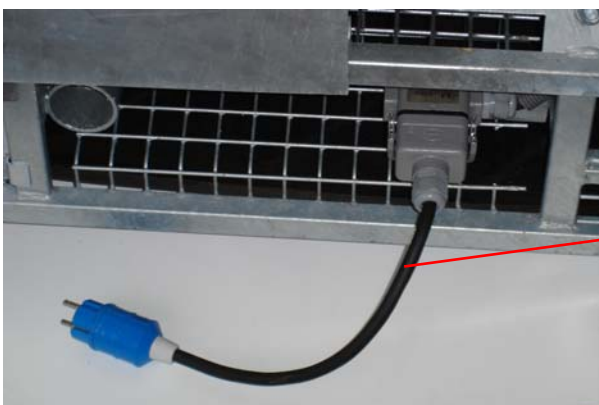
**Belangrijk !!!** : Lees zeer aandachtig alle informatiestickers op de machine.

Voor de koppeling van meerdere transportbanden verwijzen wij naar het volgende hoofdstuk “Inbedrijfstelling”.

## 4. INBEDRIJFSSTELLING

**Bij een eerste ingebruikname van de transportband dient deze mogelijk bijgesteld te worden. (zie rubriek 6.4)**

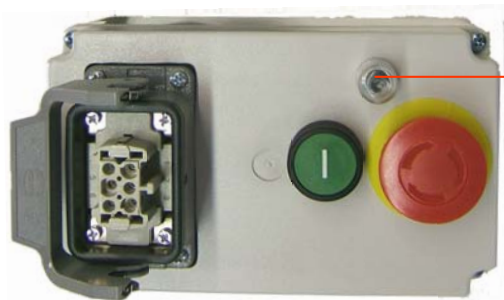
Elke transportband wordt geleverd met een startkabel die toelaat het toestel aan te sluiten op het elektriciteitsnet van 230V.



STARTKABEL

Het verbruik per transportband is 2,3A.

Bij overbelasting van de transportband stopt de motor via de ingebouwde thermische beveiligingen, in motor en schakelaar.



**Thermische zekering**

Het is aan te raden de transportband onbeladen te starten om te vermijden dat de thermische beveiligingen van motor en/of schakelaar in werking treden.

In bepaalde omstandigheden (niet overladen band en kleine helling) kan de transportband toch belast gestart worden.

**Opgelet !!! : Vertrekt de band niet, schakel dan onmiddellijk de motor uit.**

## **Koppeling van meerdere transportbanden.**

Bij inbedrijfname van de transportband zorgt men ervoor dat de snoeren niet kunnen beschadigd worden.

Op een netaansluiting beveiligd met 16A mogen maximum 6 transportbanden van 3 meter achter elkaar aangesloten worden. De transportbanden kunnen d.m.v. een verbindingssnoer gekoppeld worden zodat niet voor elke band een aparte voeding (220V) moet voorzien worden.

De laatste transportband in de serie moet men voorzien van een eindstekker.



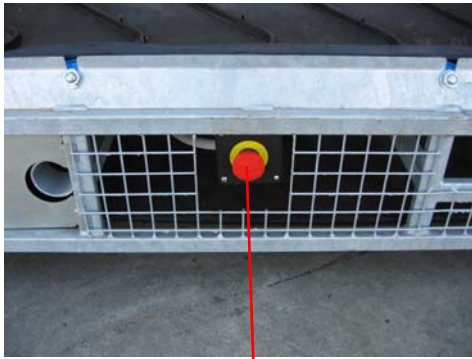
Wil men meer dan 6 banden gebruiken, dan moet per 6 transportbanden een aparte netaansluiting worden voorzien.

Via de startknop kan elke transportband in willekeurige volgorde afzonderlijk worden gestart. De startknop heeft een groene kleur. Aan weerszijden van de transportband bevindt zich een (nood)stopknop (rode kleur).

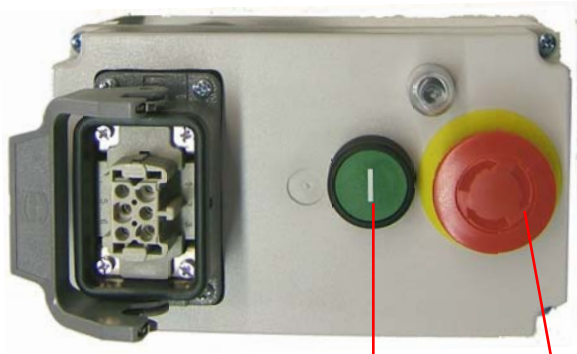
De “stop” legt niet enkel de transportband stil van het toestel waarvan men de stopknop indrukt maar ook alle transportbanden die op deze voeding zijn aangekoppeld.

**!!! Zet de transportbanden pas onder spanning wanneer de volledige opstelling en elektrische aansluiting van ALLE transportbanden gebeurd is.**

**!!! Transportbanden die onder elektrische spanning staan nooit aan –of afkoppelen of reinigen.**



NOODSTOP



START

STOP



VERBINDINGSKABEL

Bij het opnieuw in gebruik nemen van de transportband moeten de verschillende transportbanden allemaal afzonderlijk opgestart worden. Start eerst de laatste uit de reeks.

### **Plaatsing van een grote vultrechter (figuur 1).**

Een grote vultrechter wordt bij het begin van de eerste transportband geplaatst (figuur 5).



### **Plaatsing van een kleine vultrechter (figuur 2).**

Een kleine vultrechter wordt aan de oploopzijde op een transportband geplaatst over de steungleuf. (figuur 5).



STEUNGLEUF



## **5. PERIODIEKE CONTROLE EN REINIGING**

**Zie montageplan (pagina 18)**

### **1. Controle:**

De aandrijfrol, meelooprol en trogrollen moeten regelmatig gecontroleerd en, indien nodig, gereinigd worden.

Het is zeer belangrijk dat er geen materiaalresten op de rol achterblijven. Transportmateriaal dat zich tussen rol en band vastzet kan zeer schadelijk zijn en tot breuk van de constructie leiden.

Controleer ook regelmatig de werking van de bandschraper.

### **2. Reiniging**

De transportband mag met een waterslang afgespoten worden (maximum druk: 5 bar)

**Opgelet!!!: Voorzichtigheid is geboden wanneer u het werk uitvoert.**

**Ontkoppel de transportband van de stroomtoevoer!**

De waterslang niet rechtstreeks op de elektriciteitskast richten.

Nooit met de handen of met scherpe voorwerpen de band of de trommels afschrapen.

## **6. VERVANGEN VAN ONDERDELEN**

**Zie montageplan (pagina 18)**

### **Vervangen van de rubberen band:**

#### **1. Demonteren van de rubberen band:**

Werkwijze en volgorde:

- Demonteer de bouten nr.6.
- Neem het tussenstuk nr.5 weg aan voorzijde van de transportband.
- Demonteer afdekplaten nr. 18
- Neem de bandschraper nr.9 weg door deze over de scharnierpunten te trekken (zijde per zijde).
- Maak de moeren nr.14 los en neem de steunrol nr.16 weg.
- Deblokkeer de moeren nr.3 en neem als referentiemaat de diepte waarmee de bouten nr.4 zijn ingeschroefd.

- Ontspan de bouten nr.4 (volledig).
- Til de meelooprol uit de gleuf (naar boven) en neem hem uit het frame.
- Haak de band over de geleidingsgleuven.
- Neem de rubberen band weg - te beginnen aan de aandrijfrol.
- **Belangrijk!!!** Let op dat de aandrijfrol niet uit zijn glijbanen schuift!!!
- Let op dat de motorkabel in de veiligheidsgleuf ligt.

## 2. Monteren van de rubberen band.

### Werkwijze en volgorde:

- Monteer de band in tegengestelde volgorde als bij het demonteren.

## 3. De rubberen band afstellen op spanning.

### Werkwijze en volgorde:

- Schroef de bouten nr.4 afwisselend vast tot de aanschroefdiepte is bereikt!

## 4. De rubberen band afstellen op evenwijdigheid.

### Werkwijze en volgorde:

- Loopt de band aan één zijde tegen het frame, draai dan de schroef nr.4 per  $\frac{1}{4}$  toer vast aan de zijde waar de band het frame raakt (of de schroef losdraaien aan de tegenovergestelde zijde).
- Laat de band een paar bandlengten draaien en controleer ondertussen.

**Opgelet !!!** Voorzichtigheid is geboden! Dit werk wordt NOOIT uitgevoerd terwijl de transportband draait of onder spanning staat. Vermijdt ongevallen!

**Belangrijk !!!** -Vervang nooit onderdelen wanneer de transportband elektrisch onder spanning staat.

- Bij vervanging enkel originele onderdelen gebruiken.

- Andere vervangingen of herstellingen dan opgenomen in deze gebruiksaanwijzing (vooral van het elektrisch gedeelte), mogen enkel door technisch bevoegd personeel uitgevoerd worden.



# 7. TRANSPORT EN STOCKAGE

## 1. Transport: (Verplaatsbaarheid)

Twee personen kunnen de transportband makkelijk verplaatsen. Maak hiervoor gebruik van het hiervoor speciaal ontworpen wielenset (zie figuur 6). Zelfs op oneffen terrein zijn deze transportwielen een handig transportmiddel.

### Gebruik wielenset:

Til de transportband omhoog aan de zijde waar het wielenset gemonteerd wordt (zie fig. 6-A) en plaats het wielenset in de daarvoor voorziene opening (fig. 6-B).

Nu kan men de transportband aan de andere zijde optillen en al rijdend verplaatsen.



## 2. Stockeren

Men mag maximum 6 transportbanden boven elkaar plaatsen.

Bij opstapeling plaatst men telkens de halfronde steunringen in de gleuven van de onderliggende transportband (figuur 4).



## **8. ALGEMENE VEILIGHEIDSVOORSCHRIFTEN !!**

### **Opgelet!!!**

- **In geen geval mogen personen op de Mini-Maxi “meerijden”.  
Houd kinderen uit de nabijheid.**
- **Wordt de Mini-Maxi in de hoogte opgesteld, moeten alle voorzorgen genomen worden om uit te sluiten dat het getransporteerde materiaal er afvalt (bvb. op het personeel).**
- **De Mini-Maxi mag nooit zo opgesteld worden dat de elektrische contacten zich onder water bevinden.**
- **Indien de opstelling tijdens het gebruik zou blokkeren, moeten alle transportbanden stil gelegd worden vooraleer men de oorzaak wegneemt.**
- **Nooit aan de transportbanden werken of ze manipuleren, verplaatsen terwijl deze elektrisch onder spanning staan.**
- **De transportband mag afgespoten worden met een max. waterdruk van 5 bar.**

## **9. VEILIGHEIDSVOORSCHRIFTEN VOOR HUURDERS!**

**Voor een veilig en juist gebruik van de machine dient U vooraf deze tekst grondig te lezen.**

De transportband niet laten bedienen door minderjarigen of onbevoegden.

Houd andere personen op afstand en laat de transportband nooit onbeheerd achter.

In geen geval mogen kinderen of iemand op de transportband “meerijden”.

De transportband enkel gebruiken voor materialen die niet schadelijk of gevaarlijk zijn.

Nooit materialen transporteren die de transportband kunnen aantasten of beschadigen.

Het materiaal op de transportband laden zodat het er niet zijdelings kan afvallen.

De transportband onbelast starten om te vermijden dat de veiligheids de stroom uitschakelen.

Bij overbelasting schakelt de thermische veiligheid de motor uit. Wacht dan enige tijd. Pas als de veiligheid zich terug hersteld heeft kan de transportband met de startknop terug aangezet worden.

Maximum 3 transportbanden op elkaar stapelen bij berging of vervoer.

## **10. GEBRUIKSAANWIJZINGEN VOOR HUURDERS!**

De transportbanden kunnen achter elkaar opgesteld worden. Begin aan het eindpunt en plaats een kleine vultrechter. Zet het einde van de volgende transportband erboven met een stoelconstructie die op de grond rust. Zorg dat ze stabiel opgesteld staan. Let er tevens op dat de transportbanden niet kunnen wegschuiven.

De eerste band uitrusten met de grote vultrechter vooral bij een steile helling.

Bij opstelling onder een helling de transportbanden afzonderlijk ondersteunen met een stevige buizenconstructie. De constructie opbouwen vanuit de buis die voorzien is in het frame.

Zorg dat de transportbanden zelf steeds aan de onderkant ongehinderd kunnen doorlopen zonder de grond of een andere hindernis te raken.

Enkel in de lengterichting kunnen de transportbanden onder een hoek opgesteld worden. In de breedte moeten ze steeds waterpas liggen om het schuinlopen van de band te vermijden.

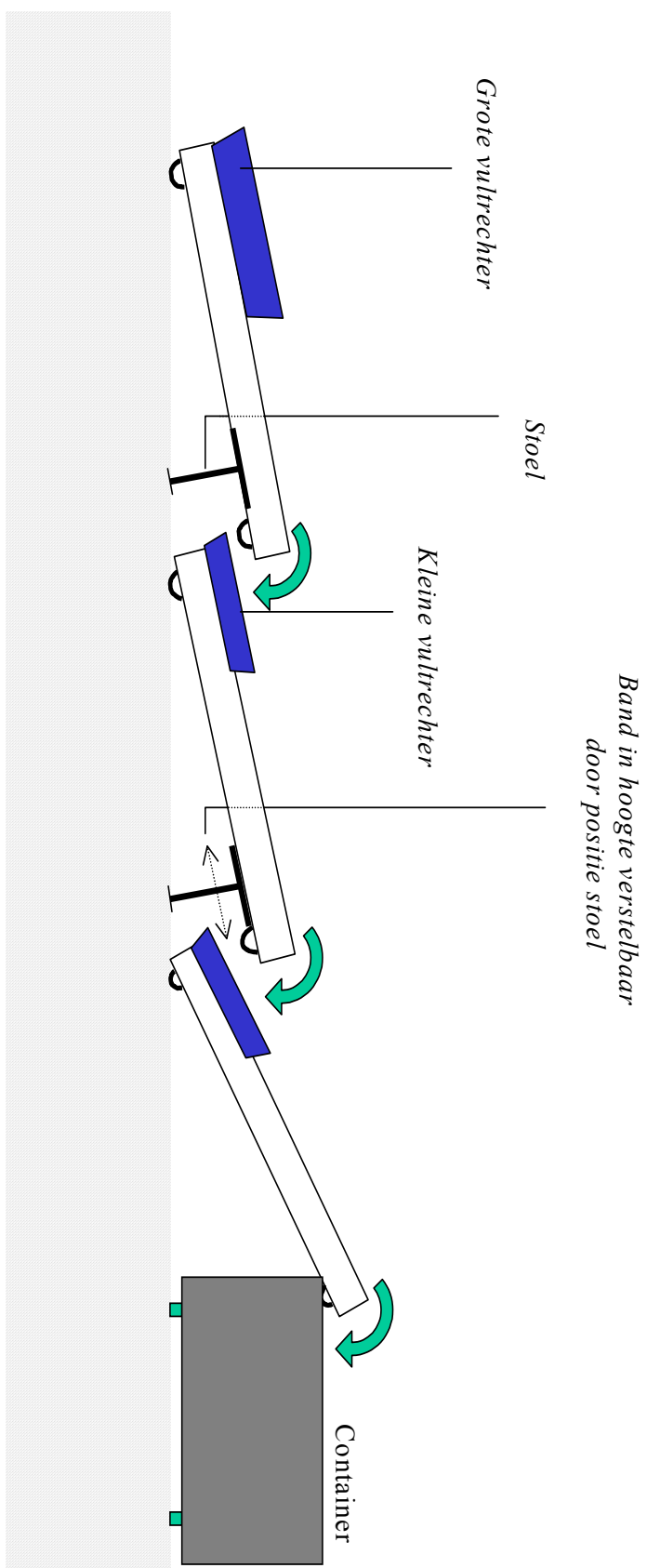
De hellingsgraad wordt beperkt door de aard van het te transporteren materiaal en zijn gewicht.

De transportbanden kunnen ook in dalende lijn opgesteld worden.

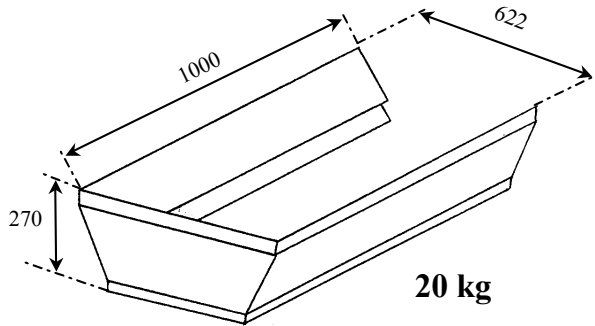
Bij de koppeling gebruikt men verbindingssnoeren. Let op dat deze niet beschadigd kunnen worden of meegeleurd kunnen worden. Het elektrisch snoer van de band zelf enkel gebruiken bij droge werkomstandigheden. Bij gebruik van de transportband in vochtige omstandigheden de elektriciteit rechtstreeks aansluiten op de inbouwstekker. Bij de opstelling vermijden dat de elektrische onderdelen onder water kunnen komen te staan. Maximum 6 transportbanden elektrisch doorverbinden op een voeding van 16 A. Verlengsnoeren, minimum 2,5 mm<sup>2</sup>, met aarde gebruiken en steeds volledig uitrollen. Zorg ervoor dat de stroomtoevoer voorzien is van een differentiaalschakelaar en aardlekschakelaar.

Met de groene startknop stelt men de transportband in werking. De rode knoppen leggen alle transportbanden stil die op één voeding zijn aangesloten. Nadat de elektriciteit afgekoppeld is de machine met een waterslang afspuiten en grondig reinigen.

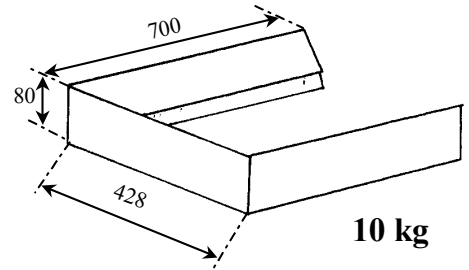
# SITUATIESCHETS (figuur 5)



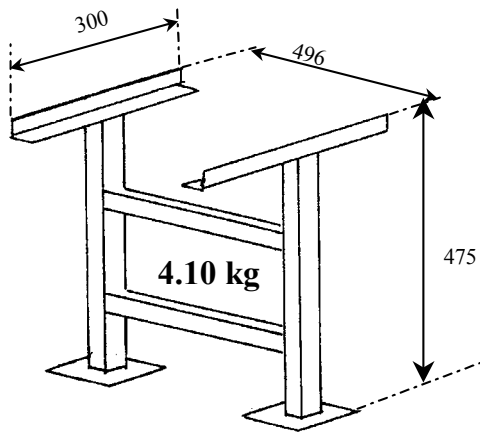
# FIGUREN TOEBEHOREN



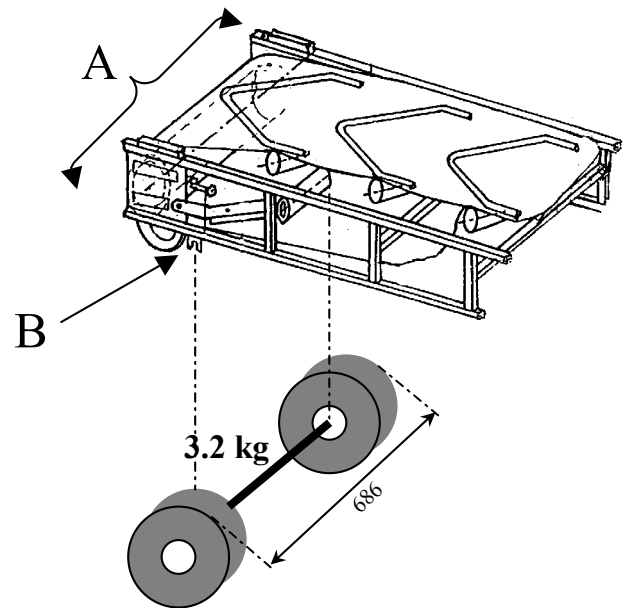
Grote vultrechter – fig.1



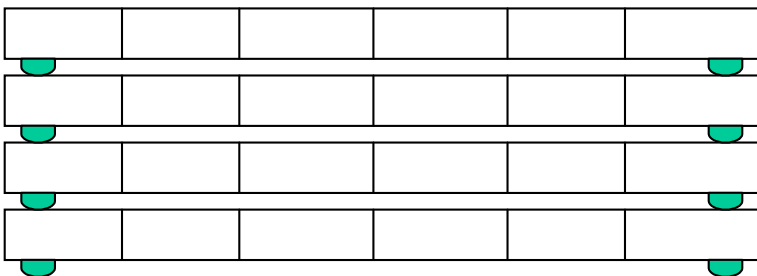
Kleine vultrechter – fig.2



Stoel – fig.3



Transportwielen – fig.6



Stapelen – fig.4