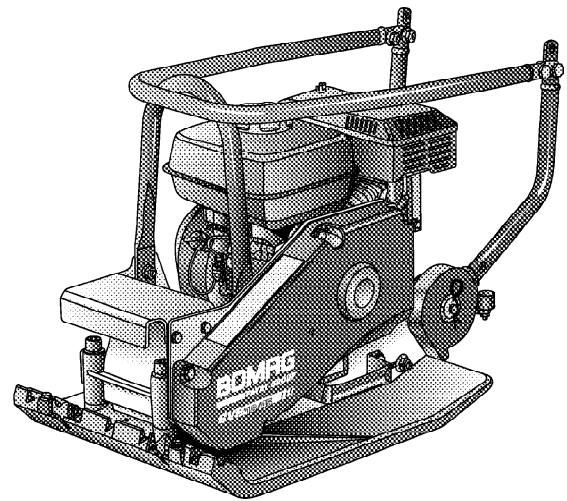


BOMAG

VOORUITLOPENDE TRILPLATEN BVP 10/36, BVP 18/45

PRESTATIES



Type	Rendement (m ³ /h) bij aanbevolen laag-dikt es in grondwerk		
	Kiezel/zand	Mengaarde	Klei
BVP 10/36	11-16	11-16	
BVP 18/45	17-23	14-20	

Type	Rendement (t/h) bij verschillende asfaltlaagdiktes		
	2-4 cm	6-8 cm	10-14 cm
BVP 10/36	4-8	10-13	
BVP 18/45	5-10	11-15	

BOMAG

Technische Gegevens

Transportafmetingen in m³

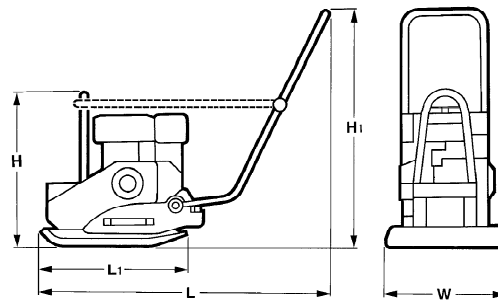
BVP 10/36	0,146
BVP 18/45	0,183

Standaarduitrusting

- Trillingsarme bedieningsbeugel, inklapbaar
- Afneembare geleidingsbeugel
- Zeer slijtagebestendige bodemplaat met versterkte randen
- Autom. uitschakeling bij te lage oliestand
- Starter met trekkoord
- Versterkte centrifugaalkoppeling
- Centraal hijsoog
- Trillingslager zelfsmerend
- Volledig beschermde V-riemen
- Draaggreep

Speciale uitrusting

- Sproeisysteem
- Geïntegreerd transportonderstel
- Vulkolan mat



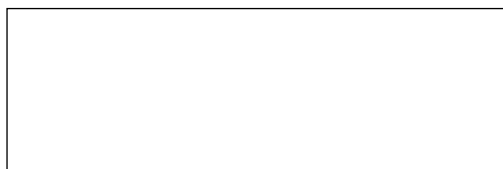
Afmetingen in mm

	H	H1	L	L1	W
BVP 10/36	535	915	1115	558	360
BVP 18/45	535	915	1115	558	450

Technische Gegevens

		BOMAG BVP 10/36	BOMAG BVP 18/45
Gewichten			
Bedrijfgewicht CECE	kg	83	91
Eigen gewicht	kg	82	90
Afmetingen			
Werkbreedte	mm	360	450
Rij-eigenschappen			
Werksnelheid max.	m/min	25	25
Max. Klimvermogen (Afhankelijk van de bodem)	%	30	30
Aandrijving			
Motorfabrikant		Honda	Honda
Type		GX 120	GX 160
Koeling		Lucht	Lucht
Aantal cilinders		1	1
Vermogen ISO 9249	kW	2,6	3,6
Toerental	min-1	3.600	3.600
Aandrijfsysteem		Mech.	Mech.
Brandstof		Benzine	Benzine
Vibratiesysteem			
Frequentie	Hz	90	90
Centrifugaalkracht	kN	10	18
Vulcapaciteit			
Brandstof	l	2,5	3,6
Water	l	7	7

Technische wijzigingen voorbehouden. Machines kunnen met uitrustingen in optie afgebeeld zijn.



BOMAG
Hellerwald
D-56154 Boppard
Postfach 5162
D-56149 Boppard
Tel. (0)6742 - 1000
Fax (0)6742 - 3090

BOMAG