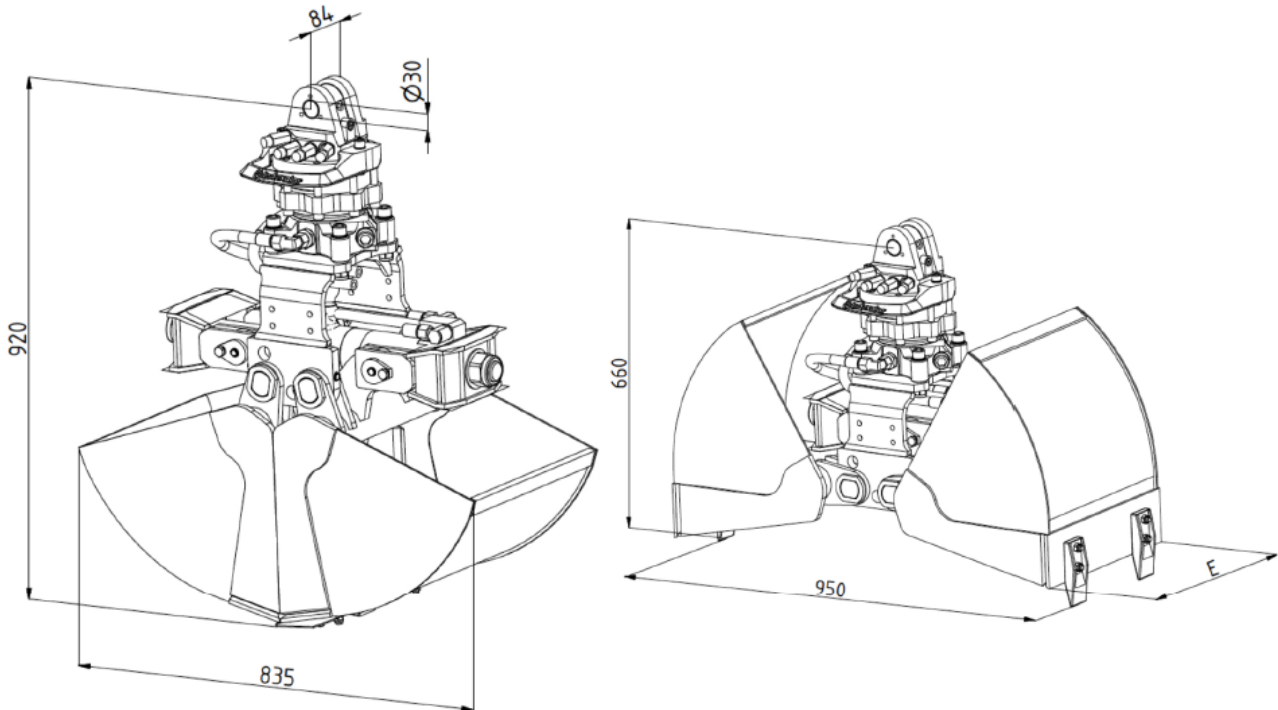


1406 – GRONDGRIJPER CW10



| | |
|-------------------------|--|
| Gewichtsklasse kraan: | 3,5 – 8 ton |
| Breedte schelpen: | 40 cm |
| Eigen gewicht: | 400 kg |
| Snelwissel: | CW10 of R2 |
| Bakinhoud: | 80 L |
| Nodige leidingen kraan: | Hoofd- en rotatiecircuit dubbelwerkend |

| HYDRAULISCHE INSTELLINGEN | | | | | |
|----------------------------------|---------------|---------------------|-------------------|-----------------------|-------------------|
| Werking | | Hoofdcircuit | | Rotatiecircuit | |
| Enkel | Dubbel | Max. druk | Max. L/min | Max. druk | Max. L/min |
| | X | 220 Bar | 30 L | 200 Bar | 20 L |