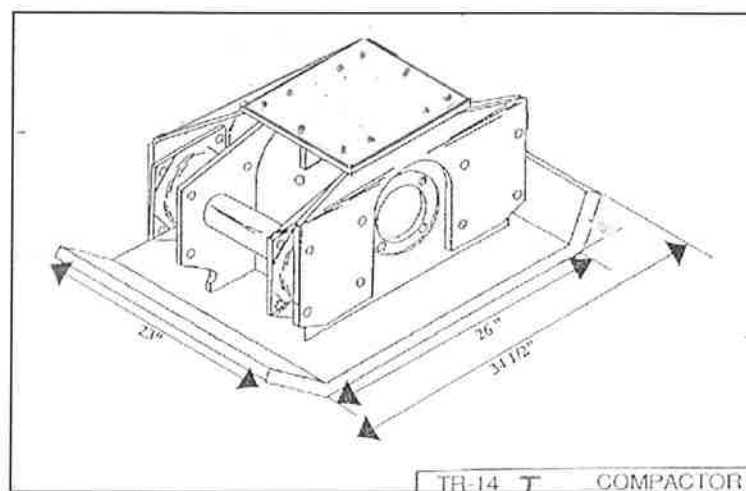
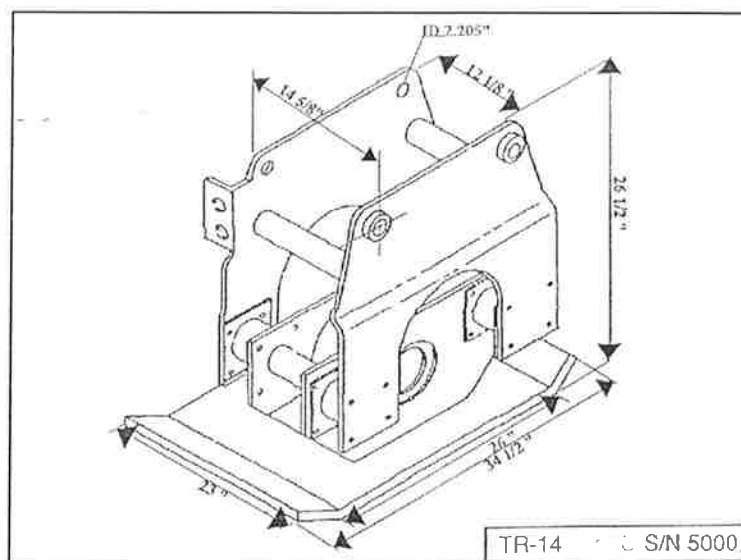


**ALGEMEENHEDEN**

Buitenafmetingen van de TR-14



## TECHNISCHE KENMERKEN

TR-14			
OMSCHRIJVING		TYPE "A"	TYPE "B"
Max. centrifugaal kracht		14 500 l p. / 6600 kg	14 500 l. p.. / 6600kg
Frequentie	RPM	1800 / 2600	2100 / 2600
Olie debiet	Usgp m	12 / 18	24 / 30
	L / M	45 / 70	90 / 115
Maximum werkdruk	Psi	2000	1800
	BARS	135	125
Aanbevolen retourdruk (1)	PSI	100 maxi	100 maxi
	BARS	7 maxi	7 maxi

	TR - 14		TR 14 T	
Hoogte	26 1/2 "	67 cm	28 1/4"	± 71.5 cm
Maximale breedte.	23	58 cm	23	58 cm
Afmetingen van de basisplaat	23 x 26 in	58 x 66 cm	23 x 26 in	58 x 66 cm
Ophanging via elastomeren	Ja		Ja	
Werkklaar gewicht	790 lbs	360 kg	1000 lbs	450 kg

	TR -14	TR 14 T
Maximale temperatuur.	200 ° F ( 93 ° C )	200 0 F (93 0 C)



**De controle van de olietemperatuur is uiterst belangrijk in de mate dat wanneer de olie te heet is, de interne lekken verhogen (hetgeen het energetisch rendement vermindert) en op termijn de dichtingen beschadigt.**

(1) Als de retourdruk de 100 psi (of 7 bar) overschrijdt moet een draineerlijn van 1/4" aangesloten worden aan de hydraulische motor van de trilplaat.