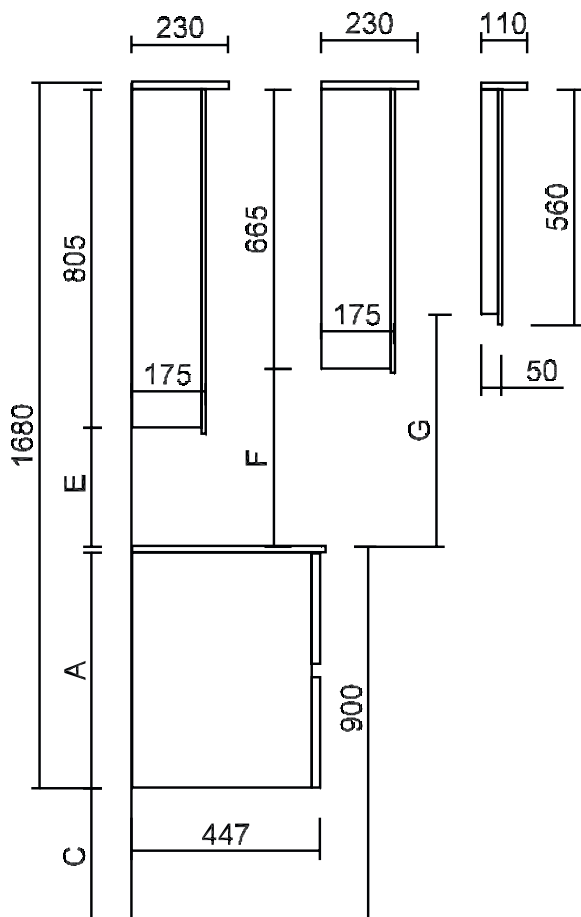
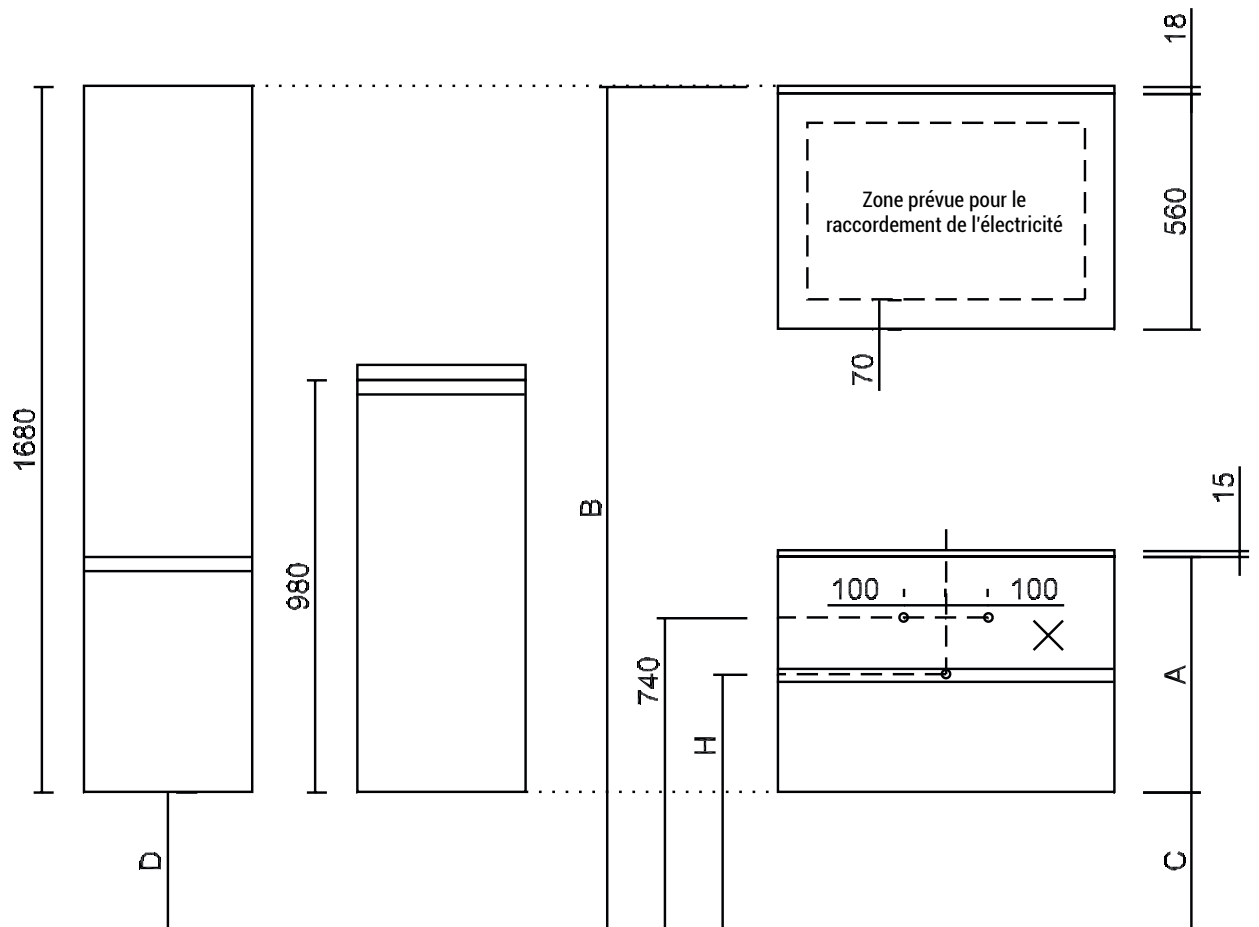


INFORMATIONS TECHNIQUES - SQUARE 460MM F26

SQUARE marbre minéral (M8) - dessin d'installation - vue de face et vue de côté



ATTENTION ! Pour un meuble avec 2 vasques l'arrivée et la vidange sont prévue à la même hauteur centrées en dessous de chaque vasque.

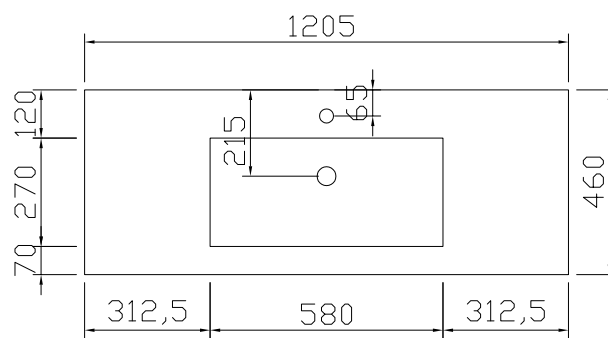
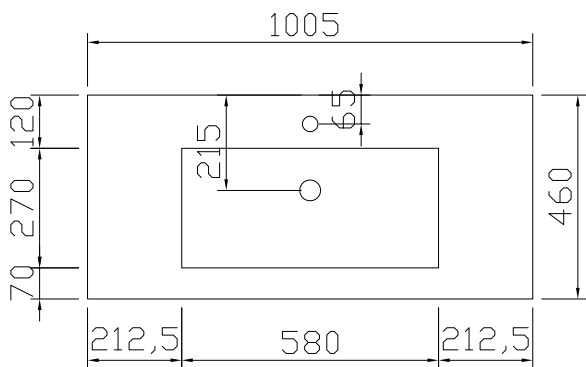
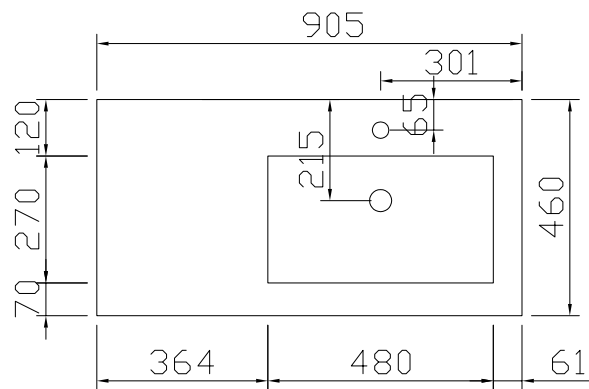
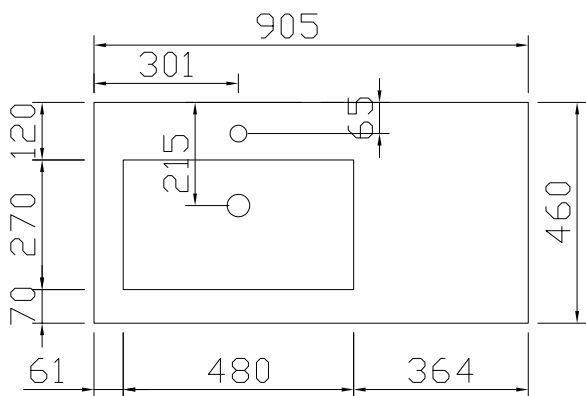
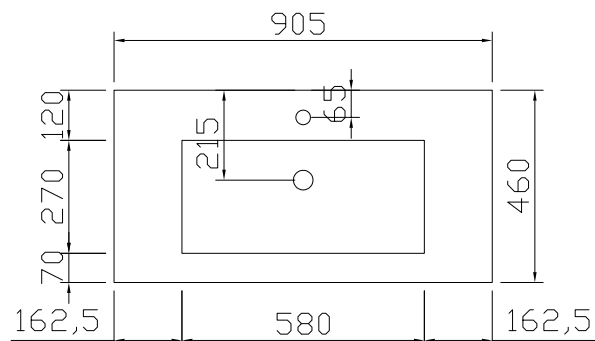
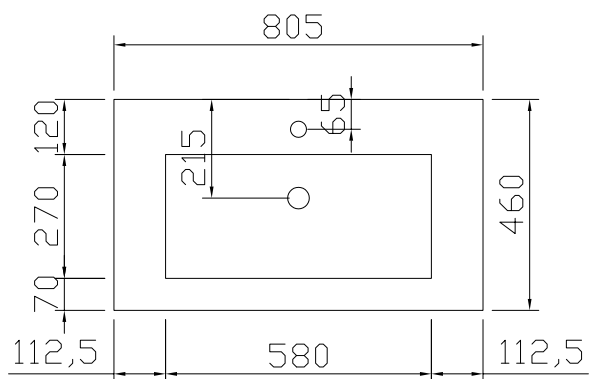
Marbre minéral (M8) épaisseur 15mm - profondeur 460mm								
Type	A	B	C	D	E	F	G	H
SANS POIGN.	560	2005	325	325	282	422	552	605
SANS POIGN.	399	2005	486	325	282	422	552	650
SANS POIGN.	267	2005	618	325	282	422	552	650

Sans bandeau led les mesures E, F et G deviennent 18mm plus grandes.

INFORMATIONS TECHNIQUES - SQUARE 460MM F26

SQUARE marbre minéral (M8) - tables-vasques - vue de dessus

Ce type de vasque contient un trop-plein intégré.



INFORMATIONS TECHNIQUES - SQUARE 460MM F26

SQUARE marbre minéral (M8) - tables-vasques - vue de dessus

Ce type de vasque contient un trop-plein intégré.

