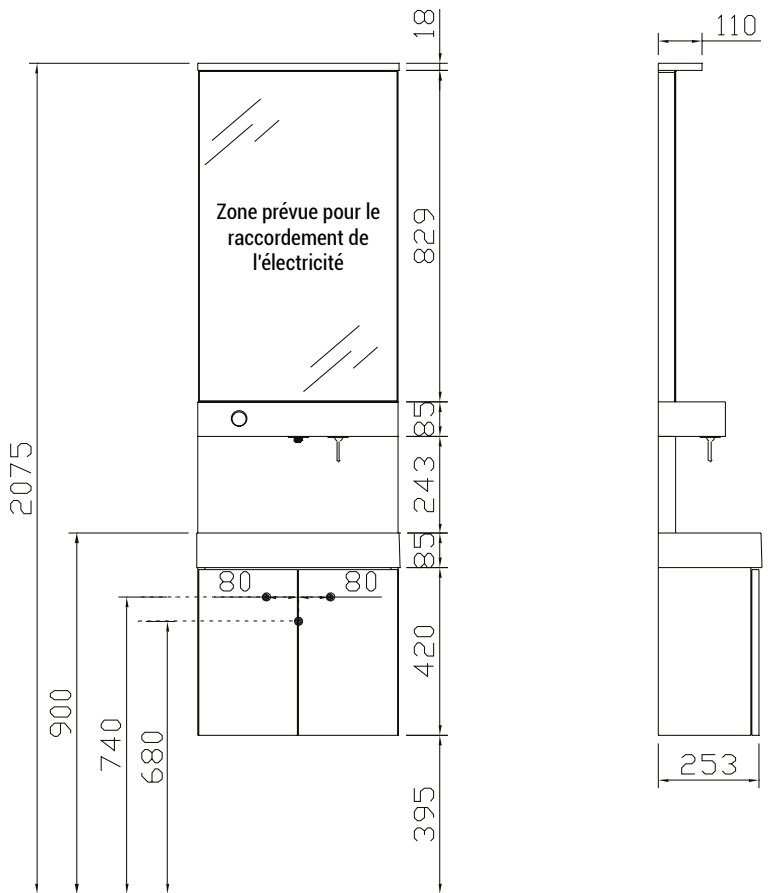


PRIVATE 500MM - dessin d'installation - vue de face et vue de côté

Cette type de vasque n'est pas équipée d'un trop-plein.

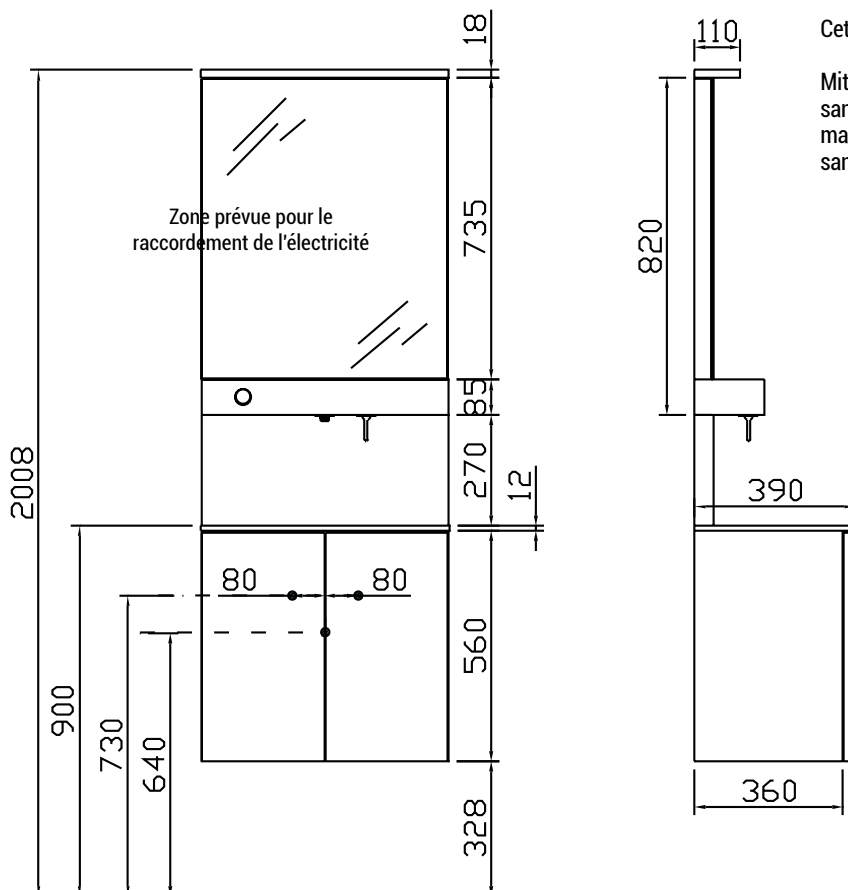
Mitigeur livré SANS bonde. On utilise dès lors une bonde sans tampon et sans trop-plein (disponible dans les magasins spécialisés en sanitaire) ou le vidange pop-up sans trop-plein du type XXAK 184 (voire page 330).



PRIVATE 600-800-1000MM - dessin d'installation - vue de face et vue de côté

Cette type de vasque n'est pas équipée d'un trop-plein.

Mitigeur livré SANS bonde. On utilise dès lors une bonde sans tampon et sans trop-plein (disponible dans les magasins spécialisés en sanitaire) ou le vidange pop-up sans trop-plein du type XXAK 184 (voire page 330).



PRIVATE - tables-vasques (en solid surface) - vue de dessus

Cette type de vasque n'est pas équipée d'un trop-plein.

Mitigeur livré SANS bonde. On utilise dès lors une bonde sans tampon et sans trop-plein (disponible dans les magasins spécialisés en sanitaire) ou le vidange pop-up sans trop-plein du type XXAK 184 (voire page 330).

