

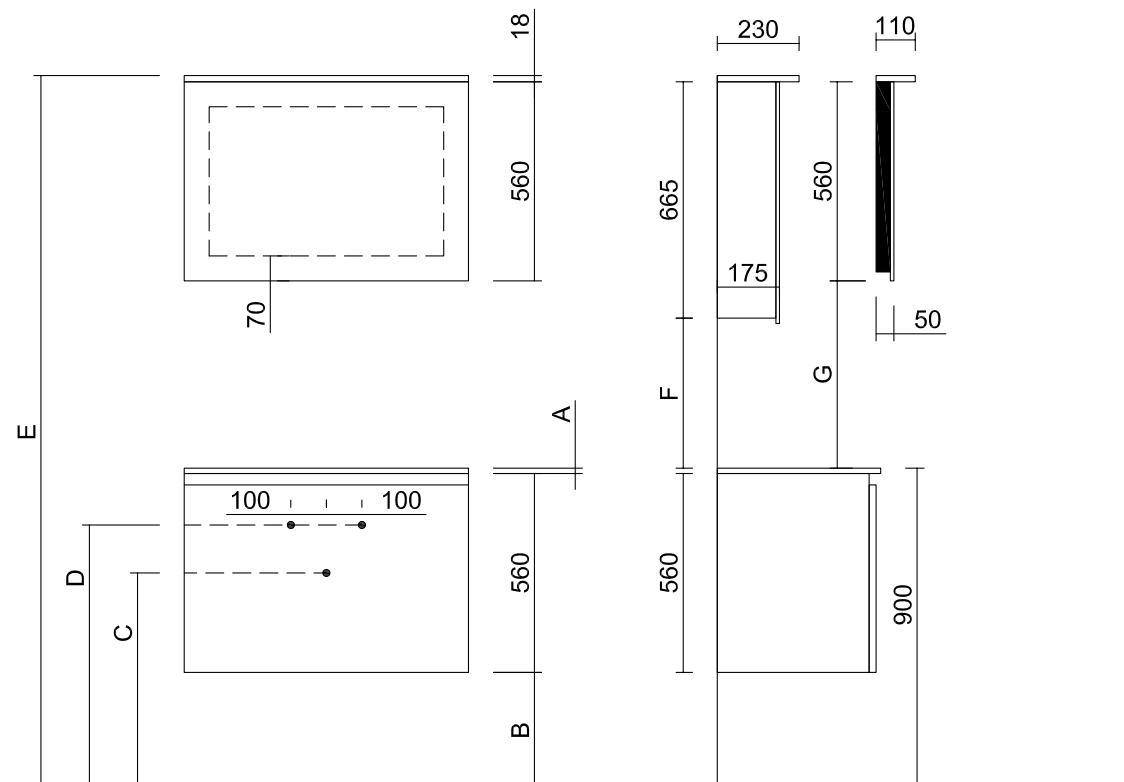
Alkē.be



**QUADRO PLAY
INFORMATION TECHNIQUE**

QUADRO PLAY SPACE LINE

DESSIN TECHNIQUE D'INSTALLATION • VUE DE FACE • VUE LATÉRALE

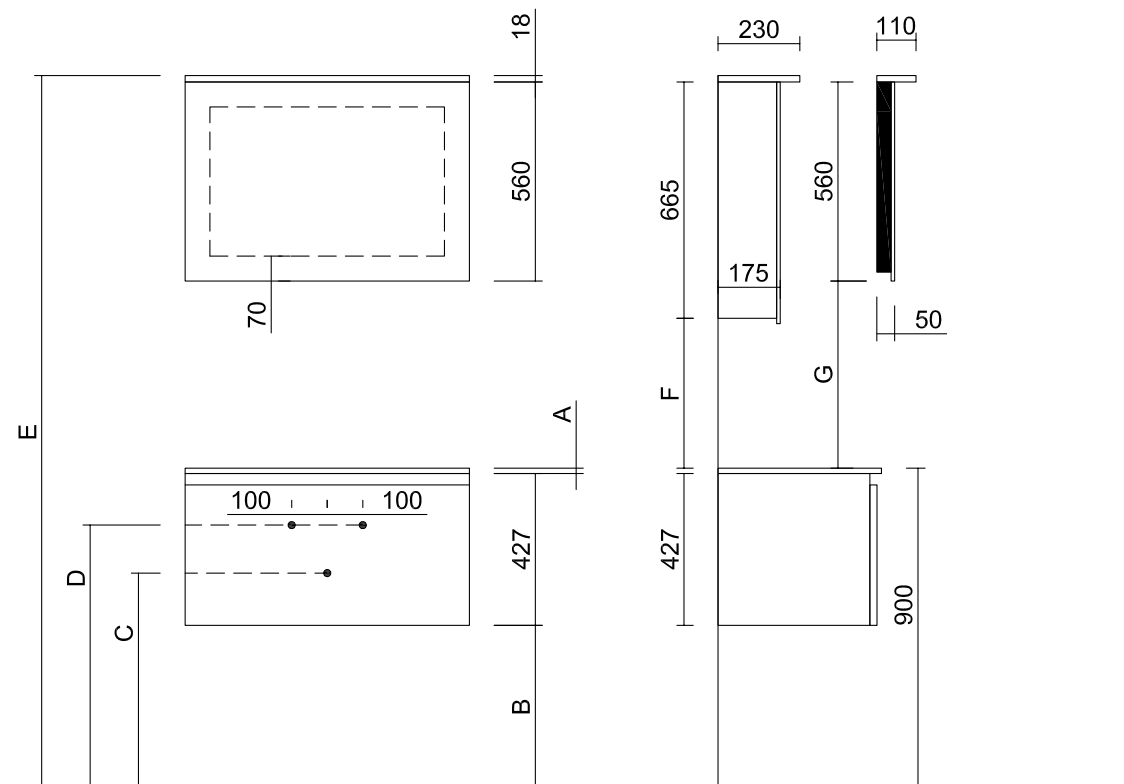


DIMENSIONS • PLAY-IT • QUADRO SPACE LINE

	A	B	C	D	E	F	G
M1	80mm	260mm	610mm	715mm	1940mm	357mm	487mm
M2 / M2M	15mm	325mm	665mm	715mm	2005mm	422mm	552mm
C1	50mm	290mm	615mm	700mm	1970mm	387mm	517mm
S4	12mm	328mm	675mm	740mm	2008mm	425mm	555mm

QUADRO PLAY SLIM LINE

DESSIN TECHNIQUE D'INSTALLATION • VUE DE FACE • VUE LATÉRALE



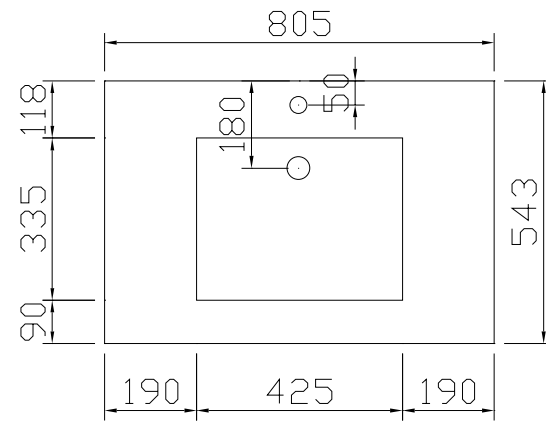
DIMENSIONS • PLAY-IT • QUADRO SLIM LINE

	A	B	C	D	E	F	G
M1	80mm	393mm	610mm	715mm	1940mm	357mm	487mm
M2 / M2M	15mm	458mm	665mm	715mm	2005mm	422mm	552mm
C1	50mm	423mm	615mm	700mm	1970mm	387mm	517mm
S4	12mm	461mm	730mm	740mm	2008mm	425mm	555mm

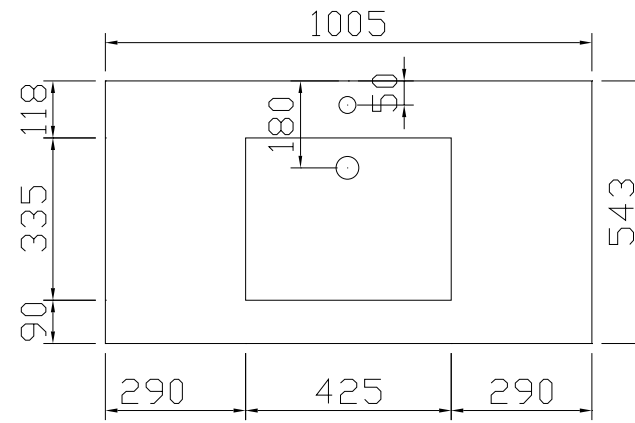
QUADRO PLAY SPACE LINE

VUE DE DESSUS TABLES-VASQUES • MARBRE MINÉRAL M1 • 1 VASQUE CENTRAL

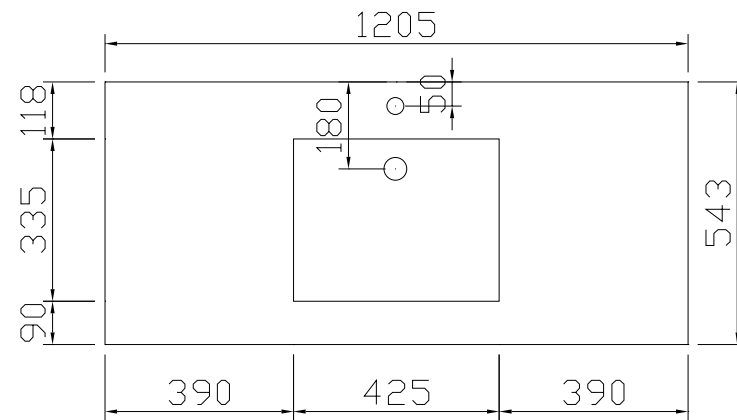
80 • M1



100 • M1



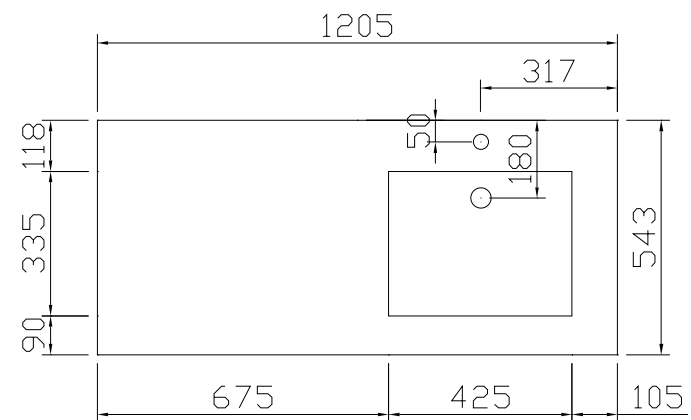
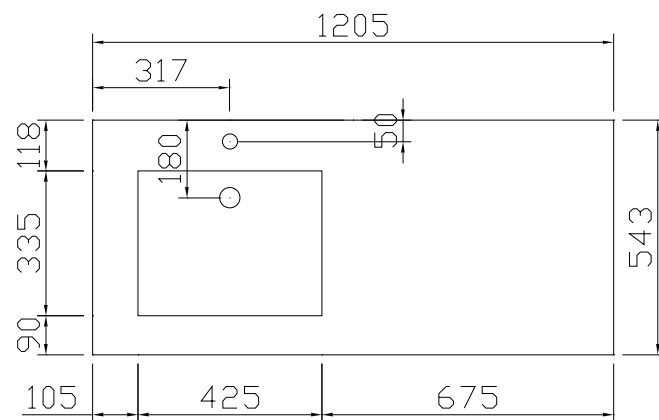
120 • M1



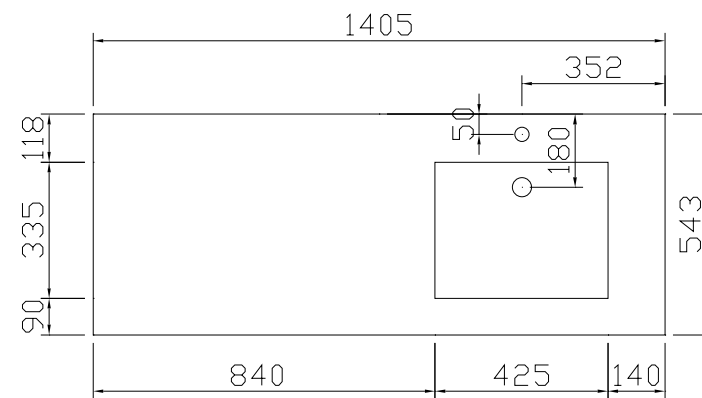
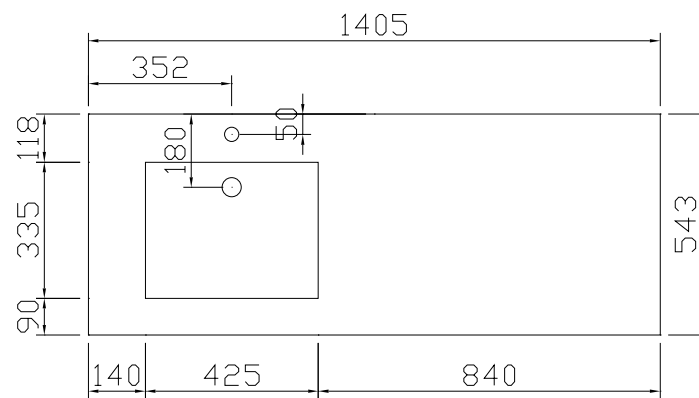
QUADRO PLAY SPACE LINE

VUE DE DESSUS TABLES-VASQUES • MARBRE MINÉRAL M1 • 1 VASQUE DÉCENTRAL

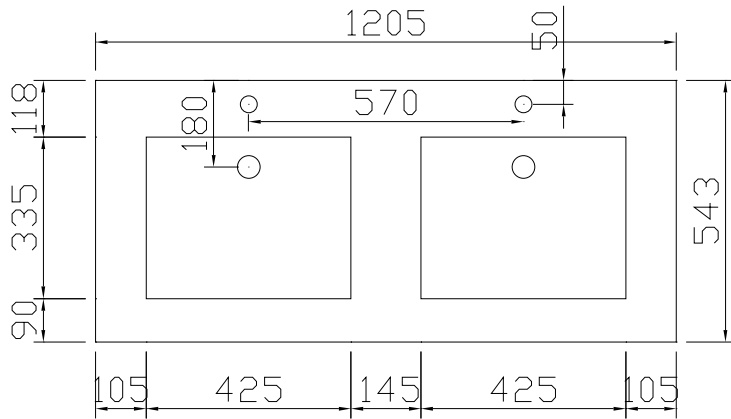
120 • M1



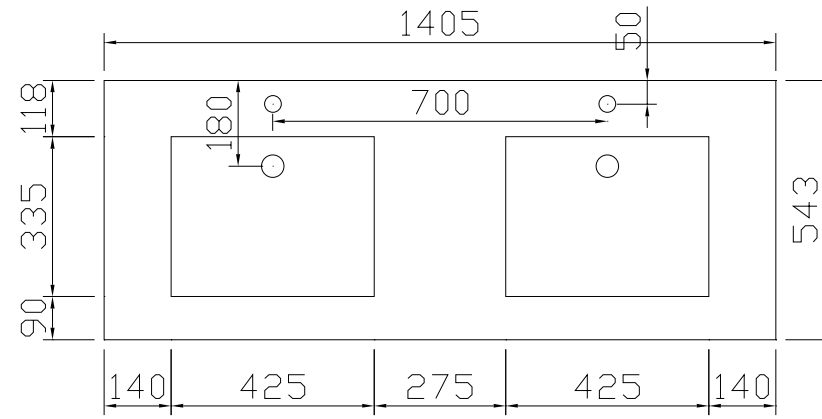
140 • M1



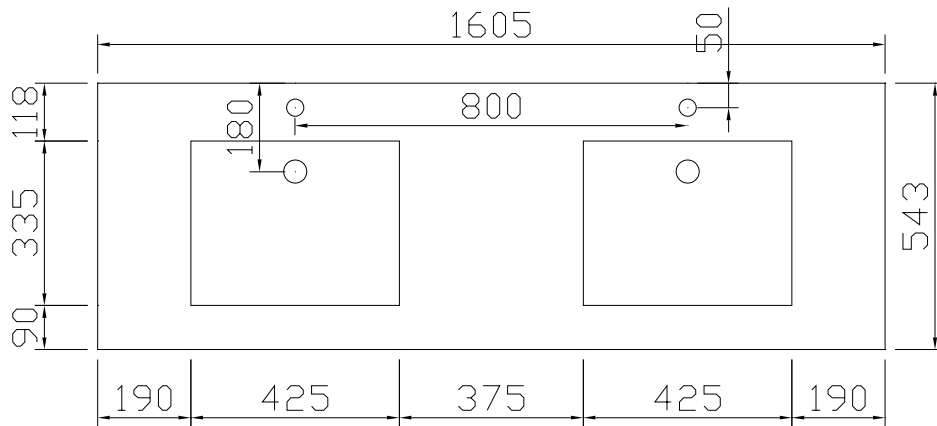
120 • M1



140 • M1



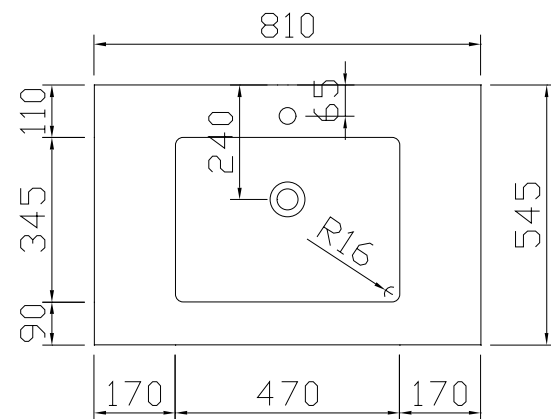
160 • M1



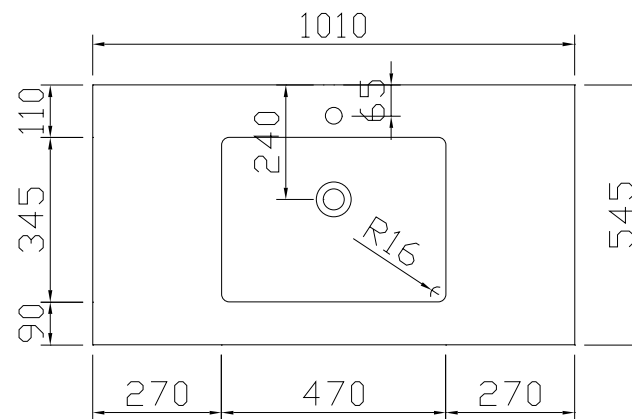
QUADRO PLAY SPACE LINE

VUE DE DESSUS TABLES-VASQUES • MARBRE MINÉRAL M2 + TOPSOLID M2 • 1 VASQUE

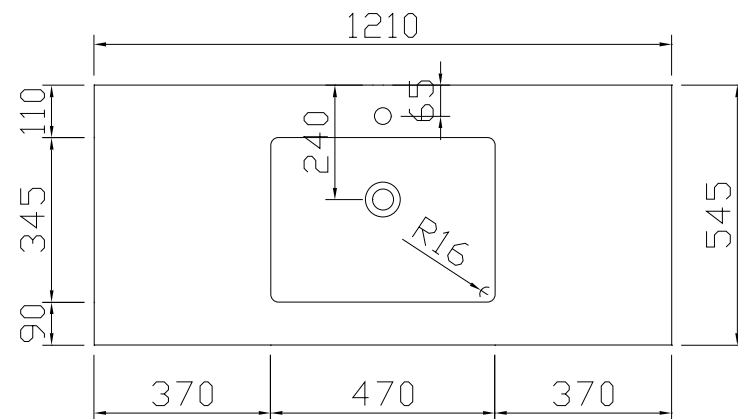
80 • M2



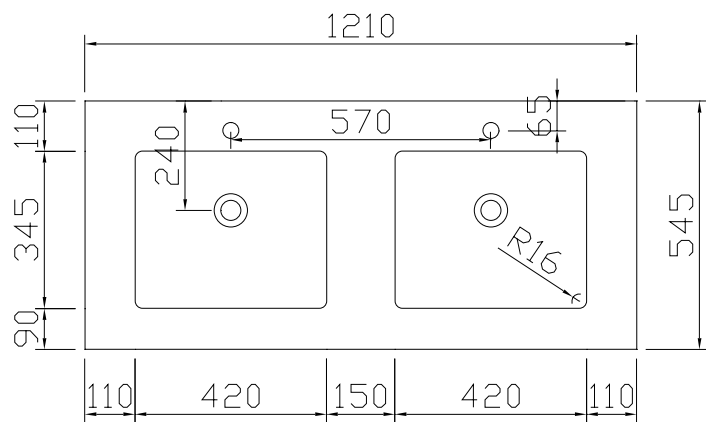
100 • M2



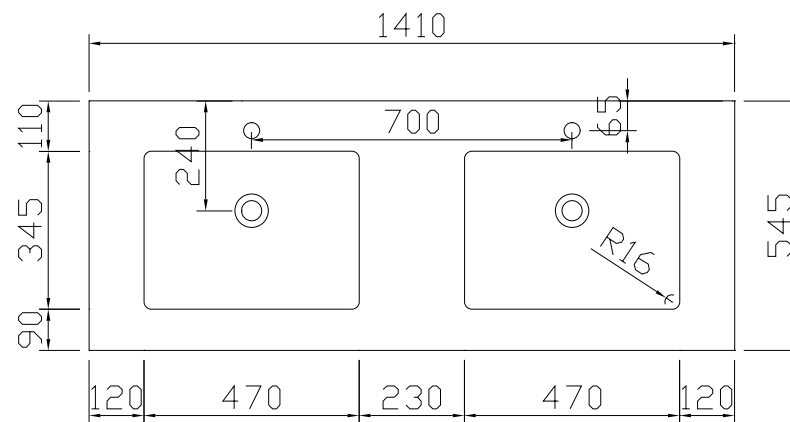
120 • M2



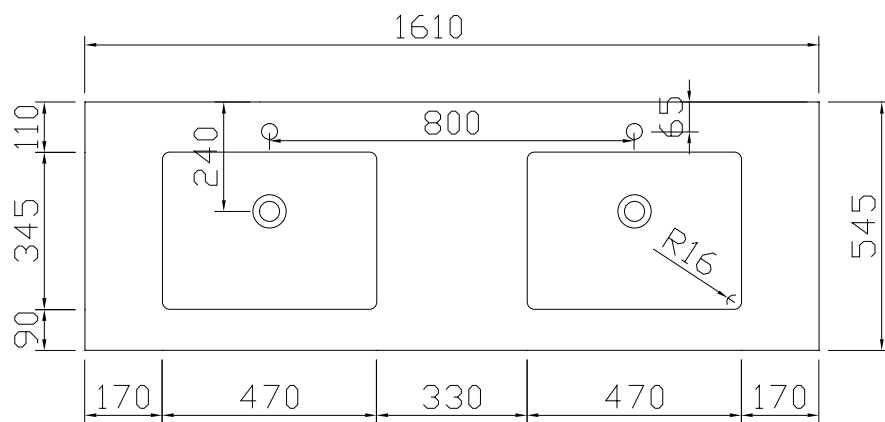
120 • M2



140 • M2



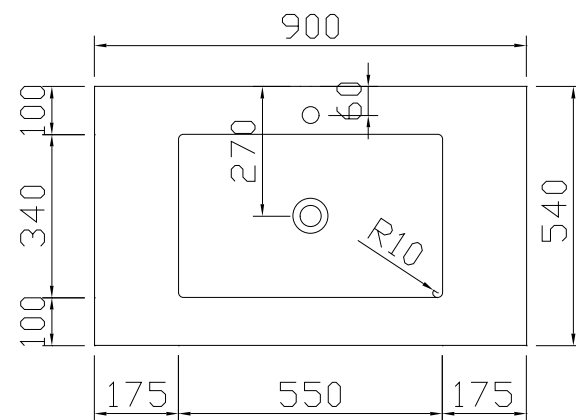
160 • M2



QUADRO PLAY SPACE LINE

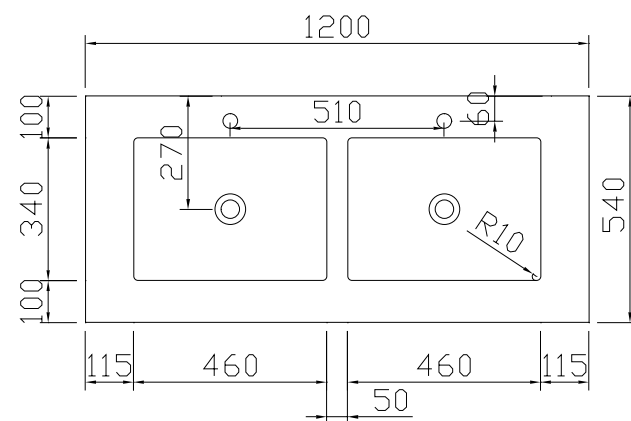
VUE DE DESSUS TABLES-VASQUES • PORCELAINE C1 • 1 VASQUE CENTRAL

90 • C1

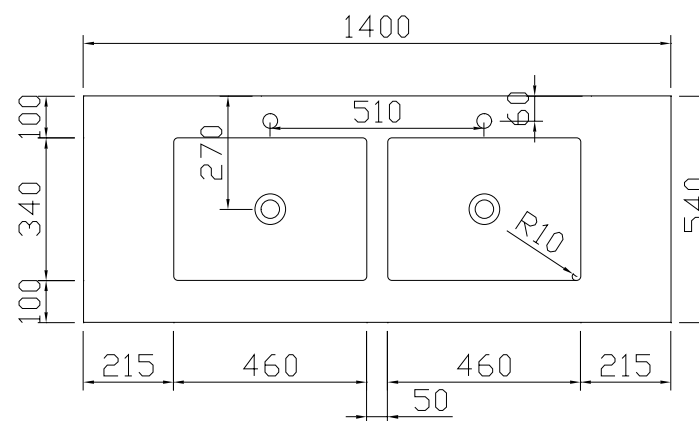


VUE DE DESSUS TABLES-VASQUES • PORCELAINE C1 • 2 VASQUES

120 • C1



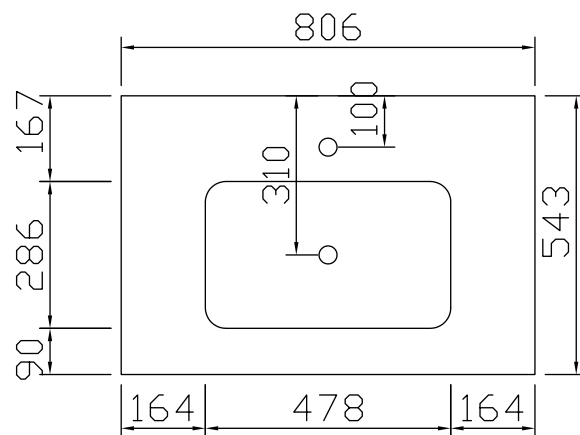
140 • C1



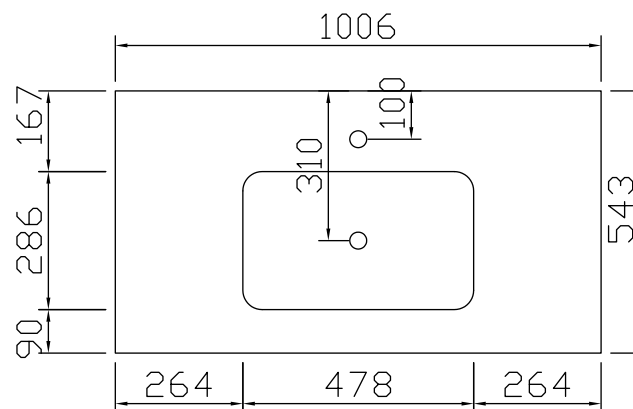
QUADRO PLAY SLIM LINE • SPACE LINE

VUE DE DESSUS TABLES-VASQUES • SOLID SURFACE S4 • 1 VASQUE CENTRAL

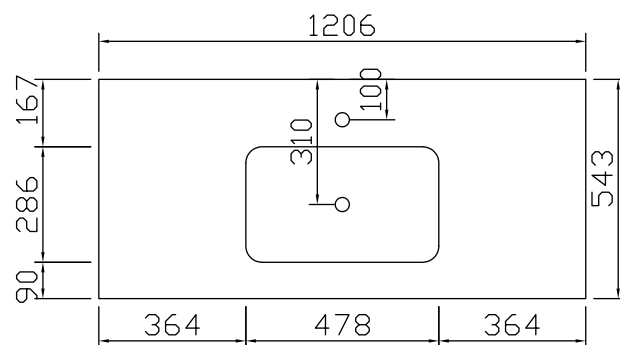
80 • S4



100 • S4



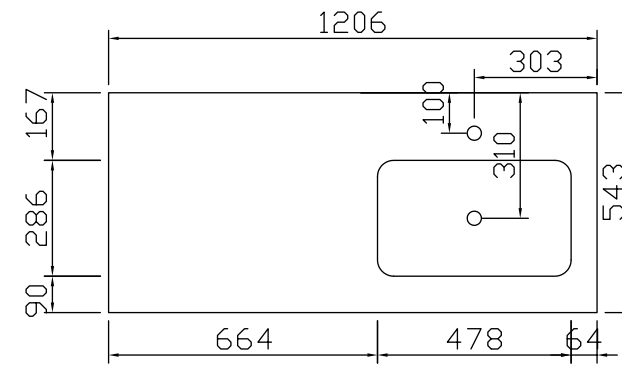
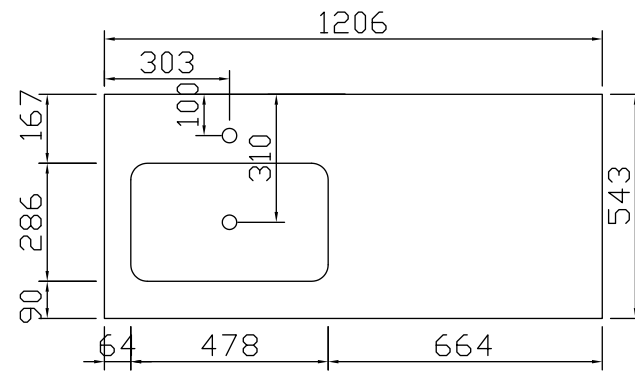
120 • S4



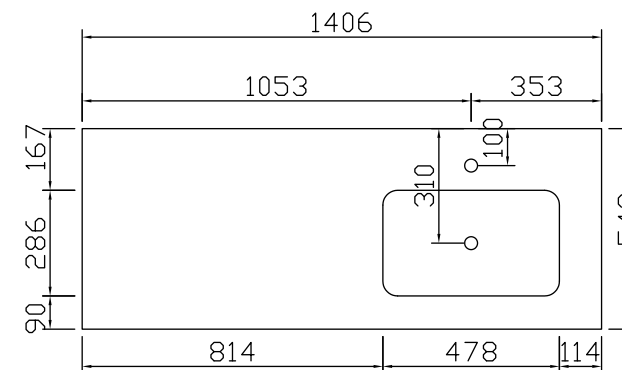
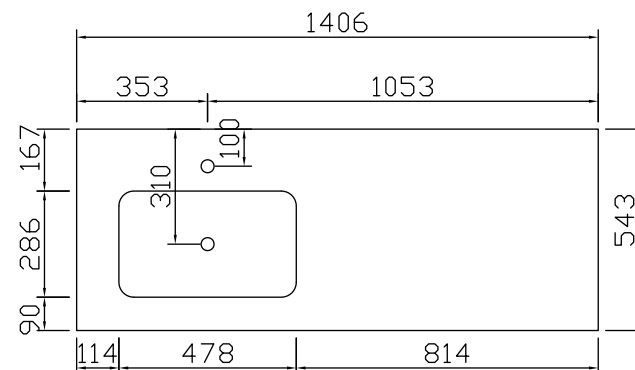
QUADRO PLAY SLIM LINE • SPACE LINE

VUE DE DESSUS TABLES-VASQUES • SOLID SURFACE S4 • 1 VASQUE DÉCENTRAL

120 • S4



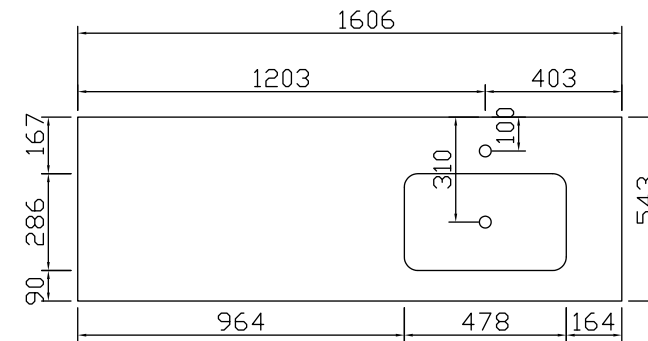
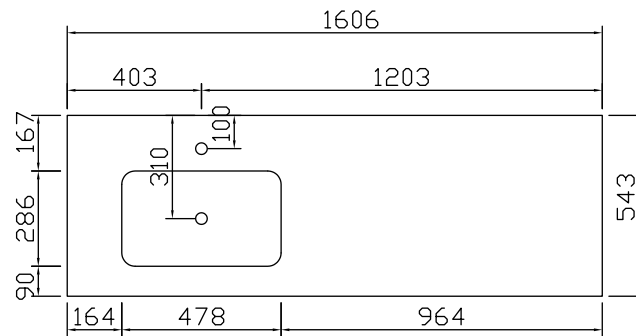
140 • S4



QUADRO PLAY SLIM LINE • SPACE LINE

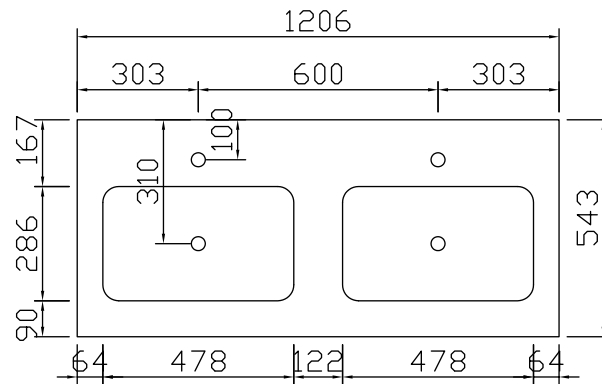
VUE DE DESSUS TABLES-VASQUES • SOLID SURFACE S4 • 1 VASQUE DÉCENTRAL

160 • S4

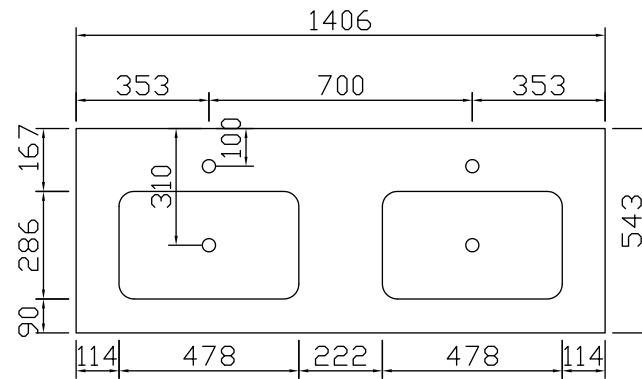


VUE DE DESSUS TABLES-VASQUES • SOLID SURFACE S4 • 2 VASQUES

120 • S4



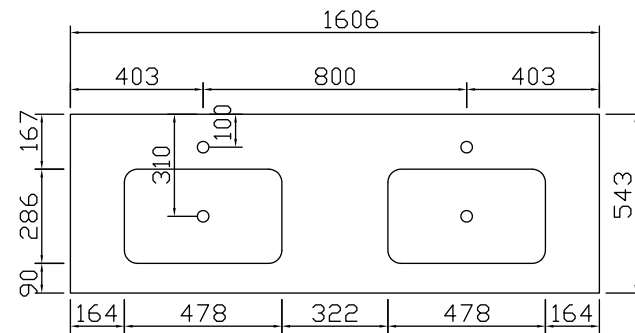
140 • S4



QUADRO PLAY SLIM LINE • SPACE LINE

VUE DE DESSUS TABLES-VASQUES • SOLID SURFACE S4 • 2 VASQUES

160 • S4





MATÉRIAUX

TABLE-VASQUE

MARBRE MINÉRAL

Le marbre minéral est un conglomérat à la finition parfaite de minéraux de qualité supérieure, quartz des dolomites et résines de polyester. La couche de surface, un enduit sous forme de gel blanc brillant, protège la vasque contre la lumière du soleil et l'usure. Ce type de vasque est à la fois très hygiénique et simple d'entretien, à l'eau et au savon. Les petites griffes peuvent être enlevées.

Informations sur les produits et conseils d'entretien sur www.alke.be.

TOP SOLID

Le Top Solid est produit de la même manière que le marbre minéral. La couche finale est cependant constituée d'un enduit sous forme de gel blanc mat. Ce type de vasque présente dès lors des caractéristiques comparables à celles du marbre minéral sauf que les griffes et les égratignures ne peuvent pas être enlevées.

Les tables-vasques en solid surface de Alke peuvent à ce sujet être une véritable alternative (voir ci-après).

Informations sur les produits et conseils d'entretien sur www.alke.be.

PORCELAINE

La porcelaine est un produit 100 % naturel à la finition parfaite, composé d'argile céramique surmontée de compositions vitrifiables. La couche supérieure blanc brillant protège la vasque contre un usage intensif. Les vasques en porcelaine ont une longue durée de vie, conservent leur couleur, résistent à la chaleur et aux griffes et sont particulièrement aisées d'entretien. De par la nature du processus de production, les vasques céramiques sont sujettes à de légères tolérances dimensionnelles. L'utilisation de produits agressifs est déconseillée.

Informations sur les produits et conseils d'entretien sur www.alke.be.

SOLID SURFACE

Le Solid Surface est un matériau composite massif et écologique à base d'acrylate. L'adjonction de minéraux de qualité à l'acrylate confère au Solid Surface un caractère exclusif et des propriétés remarquables. Solid Surface est particulièrement hygiénique, résistant aux intempéries et hydrofuge. Il est antitache, antistatique et déperlant. Les petits incidents (entailles, rayures, brûlures de cigarettes, etc.) peuvent généralement s'éliminer avec de la poudre récurante, des éponges Scotch-Brite, voire du papier de verre.

Informations sur les produits et conseils d'entretien sur www.alke.be.

ARMOIRES

MELAMINE

Le matériau de façade et de corps est le fruit d'une compression de couches de papier imprégnées de résines de mélamine sur une base de MDF ou d'aggloméré. La pression et la chaleur provoquent le durcissement irréversible des couches imprégnées et leur liaison avec le matériau de base.

La compression crée une surface résistante aux griffes, aux coups et à l'usure, visuellement presque impeccable.

Informations sur les produits et conseils d'entretien sur www.alke.be.

ENTRETIEN ARMOIRES

Dans la fabrication de ses meubles de salle de bains, ALKE attache une grande importance à la protection optimale contre l'attaque de l'humidité. Pour garantir une utilisation agréable année après année, il convient pourtant de veiller à une bonne ventilation. Ne laissez jamais d'objets mouillés ou humides sur les meubles et séchez immédiatement les endroits mouillés à l'aide d'un linge doux.

Informations sur les produits et conseils d'entretien sur www.alke.be.

Alke.be

| meubles de salle de bain

EN SAVOIR PLUS ?
WWW.ALKE.BE

Alke meubles de salle de bains
Industrielaan 55 | B-8930 Meneen | Belgique
T +32 56 52 13 50 | F +32 56 52 13 51
info@alke.be | www.alke.be

Alke se réserve le droit de modifier la collection en fonction de nouveaux développements
Sous réserve d'erreurs typographiques – mai 2021