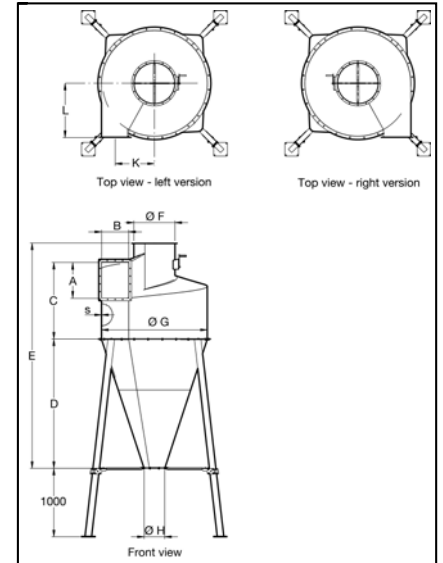


FS cyclonen



FS cyclonen

Toegepast in de papier-, hout- en kartonindustrie. Daarnaast is de landbouw een belangrijke industrie voor dit type cycloon. Over het algemeen zijn de FS cyclonen geschikt voor alle installaties die geen high performance-afscheiding vereisen. De luchtstroom wordt geregeld door een geïntegreerde smookklep.

Standaard uitvoering

Sendzimir verzinkt plaatstaal met geïntegreerde regelklep.

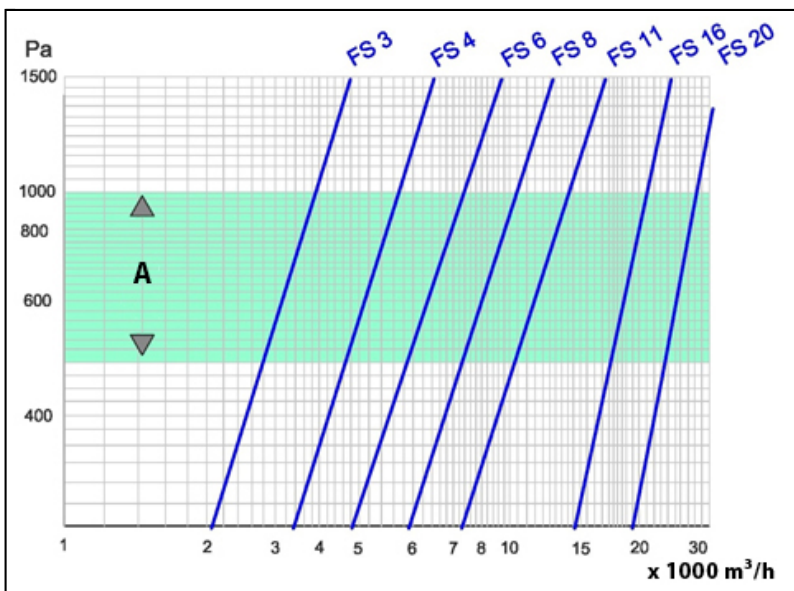
Accessoires

- - Ondersteuningspoten, verbonden met de bodem van de trechter
- Stofemmer
- Draaisluitverbinding
- Inspectieluik

Opties

- Roestvrijstaal (RVS 304L of 316L)
- Gelakt
- Verstevigd
- Anderen poten
- Anderen basis in plaats van potten

I S.v.p. vermelden bij bestelling: linkse (L) of rechtse (R) uitvoering



Het diagram toont het drukverlies bij een gegeven luchtvolume.

A : Optimaal werkbereik

Type	A mm	B mm	C mm	D mm	E mm	Ø F inw. mm	Ø G inw. mm	Ø H inw. mm	K mm	L mm	s mm	Gewicht kg
FS-3	300	200	640	1150	1980	326	800	201	300	420	1.25	50.00
FS-4	350	250	740	1330	2280	401	900	201	350	500	1.25	65.00
FS-6	400	300	840	1500	2580	451	1121	251	400	580	1.25	80.00
FS-8	450	350	950	1700	2930	501	1251	251	475	675	1.25	120.00
FS-11	530	400	1130	1900	3310	601	1601	301	575	790	1.25	170.00
FS-16	640	480	1350	1900	3600	701	1801	301	685	970	1.25	210.00
FS-20	800	500	1410	1700	3450	1000	2000	400	757	980	2.00	360.00

FS cyclonen - accessoires



FS cyclonen - accessoires



Stofemmer gemonteerd onder cycloon



Poten



Stofemmer - lichte uitvoering



Stofemmer - zware uitvoering