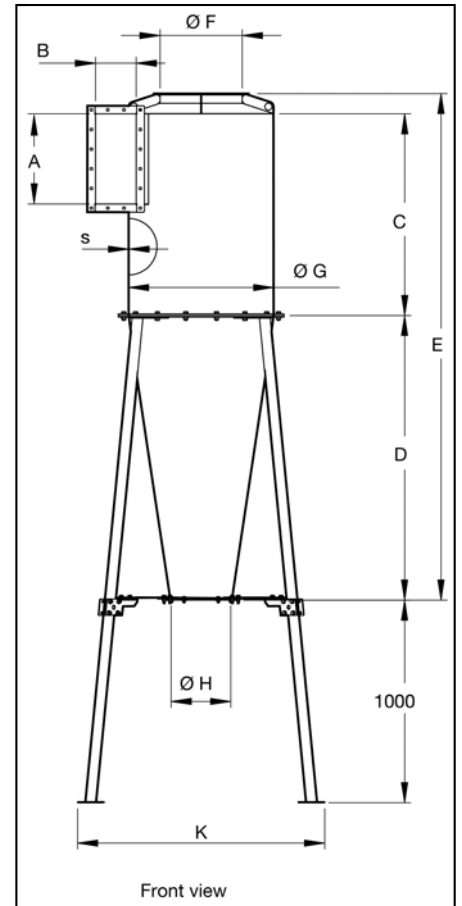


## FA cyclonen



### FA cyclonen

Deze high performance afscheider zorgt voor een doelgerichte scheiding van fijne en zware deeltjes.

De FA cycloon wordt volledig gelast en bestaat uit 2 en 3 mm plaatwerk, beschilderd met roestwerende verf en een toplaag van epoxyverf.

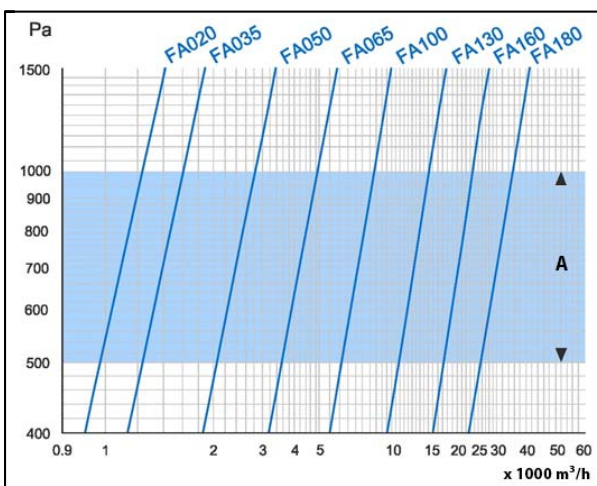
### Accessoires

- - Ondersteuningspoten, verbonden met de bodem van de trechter
- Stofemmer V = 90L
- Draaisluisverbinding
- Inspectieluik
- Expansiekamer

### Opties

- Roestvrijstaal (RVS 304L of 316L)
- Gegalvaniseerd
- - Verstevigd
- Anderen poten
- Inspectieluik
- Andere RAL-kleuren
- Vervangbaar slijtage plaat aan inlaat

**I** S.v.p. vermelden bij bestelling: linkse (L) of rechtse (R) uitvoering



Het diagram toont het drukverlies bij een gegeven luchtvolume.

A : Optimaal werkbereik

Type	A mm	B mm	C mm	D mm	E mm	Ø F inw. mm	Ø G inw. mm	Ø H inw. mm	K mm	L mm	M mm	s mm	Gewicht kg
FA-020	230	100	570	820	1465	225	400	160	870	234	240	2.00	25.00
FA-035	285	125	710	1020	1790	250	500	200	981	290	300	2.00	55.00
FA-050	350	160	710	1020	1790	250	500	200	981	308	300	2.00	70.00
FA-065	445	200	998	1414	2500	400	710	300	1214	419	420	2.00	115.00
FA-100	560	300	1490	2050	3725	550	1000	400	1573	615	600	2.00	270.00
FA-130	750	400	2000	2820	5089	700	1250	450	1955	782	700	3.00	565.00
FA-160	1100	500	2000	3150	5420	800	1600	550	2258	1050	900	3.00	685.00
FA-180	1500	500	2500	3450	6250	1000	1800	630	2500	1150	950	3.00	875.00

## FA Cyclonen - accessoires

### FA Cyclonen - accessoires

Er zijn verschillende accessoires verkrijgbaar voor de FA cyclonen, zoals in- en uitlaat verlopen, stofemmers, expansiekamers en verlengde poten voor expansiekamers.



Poten



Stofemmer gemonteerd onder cycloon



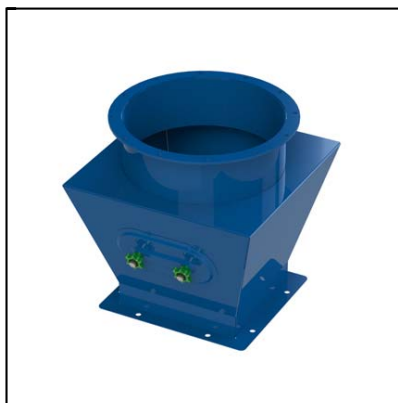
Stofemmer V = 90L

### Expansiekamer

De expansiekamer optimaliseert de prestaties van de cycloon door het bieden van een betere scheiding van lucht en stof bij het lagere gedeelte van de cycloon.



Verlengde poten voor expansiekamer



Expansiekamer